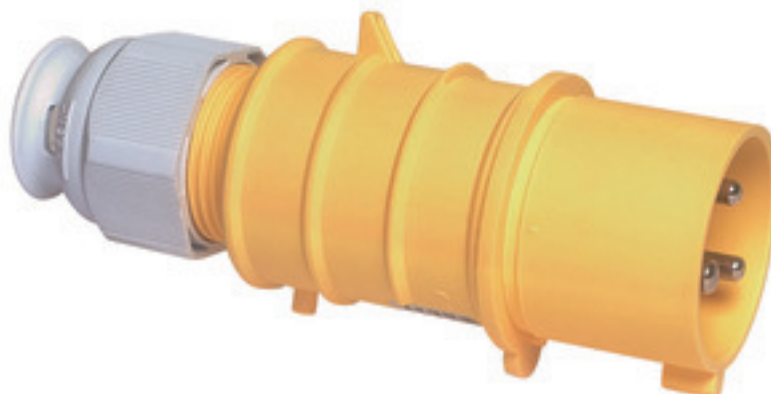


fiche - avec connectique sans vis, pour des conditions d'utilisation difficiles



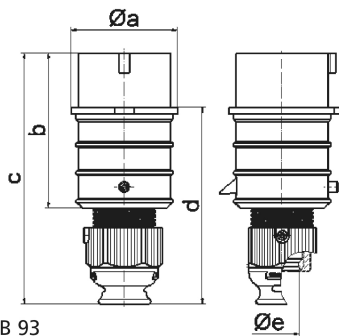
| Description de l'article             |                        |
|--------------------------------------|------------------------|
| Référence                            | 21837                  |
| EAN                                  | 4024941218375          |
| Groupe de produits                   | fiche QUICK-CONNECT TE |
| Intensité                            | 16A                    |
| Nombre de pôles                      | 3p                     |
| Disposition des phases               | 2P+PE                  |
| Emplacement du contact de protection | 4h                     |
| Tension                              | 100 à 130V             |

| Description de l'article         |   |
|----------------------------------|---|
| Fréquence                        | 50 et 60Hz  |
| Indice de protection             | IP44  |
| Code couleur                     | jaune   |
| Couleur de l'appareil            | collet jaune RAL 1012, presse-étoupe gris RAL 7035, capot jaune RAL 1012                      |
| Connectique                      | technique de connexion à ressort sans vis avec bornes à ressort de traction                   |
| Section maximale des conducteurs | 2,5 mm <sup>2</sup>   |
| Entrée de câble                  | raccord à écrou   |
| Hauteur de l'appareil en mm      | 147mm   |
| Largeur de l'appareil en mm      | 51mm  |
| Profondeur de l'appareil en mm   | 59mm  |
| Matériau du boîtier              | polyamide   |
| Contacts                         | le porte-contacts est en matériau résistant à la chaleur, les contacts sont en laiton nickelé |

| Autres caractéristiques techniques |  |
|------------------------------------|--|
|                                    | Pour des câbles de diamètre entre 8mm min. et 18mm max., Avec presse-étoupe MULTI-GRIP TE, décharge de traction intégrée, orifices d'écoulement d'eau supplémentaires et vis d'arrêt |

| Données logistiques |                 |
|---------------------|-----------------|
| Poids unitaire      | 0.124 Kg / null |
| Type d'emballage    | null            |
| Contenu             | 1 ST            |

| Données logistiques |               |
|---------------------|---------------|
| EAN                 | 4024941218375 |
| Longueur            | 59 mm         |
| Largeur             | 51 mm         |
| Hauteur             | 147 mm        |
| Poids               | 0,125 kg      |
| Volume              | 442,323 ccm   |
| Type d'emballage    | null          |
| Contenu             | 10 ST         |
| EAN                 | 4024941940436 |
| Longueur            | 248 mm        |
| Largeur             | 158 mm        |
| Hauteur             | 123 mm        |
| Poids               | 1,337 kg      |
| Volume              | 3 960 ccm     |



| Ampere         | 16    | 16    | 16    | 32    | 32    | 32    |
|----------------|-------|-------|-------|-------|-------|-------|
| Polzahl        | 3     | 4     | 5     | 3     | 4     | 5     |
| a ø            | 51,0  | 57,5  | 65,0  | 66,0  | 66,0  | 72,0  |
| b              | 95,0  | 95,0  | 97,0  | 118,0 | 118,0 | 117,0 |
| c              | 145,0 | 145,0 | 152,0 | 178,0 | 178,0 | 181,0 |
| d              | 109,0 | 109,0 | 116,0 | 133,0 | 133,0 | 135,5 |
| e ø            | 18,0  | 18,0  | 21,0  | 23,0  | 23,0  | 27,0  |
| Leiter mm² min | 1     | 1     | 1     | 2,5   | 2,5   | 2,5   |
| Leiter mm² max | 2,5   | 2,5   | 2,5   | 6     | 6     | 6     |
|                |       |       |       |       |       |       |
|                |       |       |       |       |       |       |
|                |       |       |       |       |       |       |
|                |       |       |       |       |       |       |