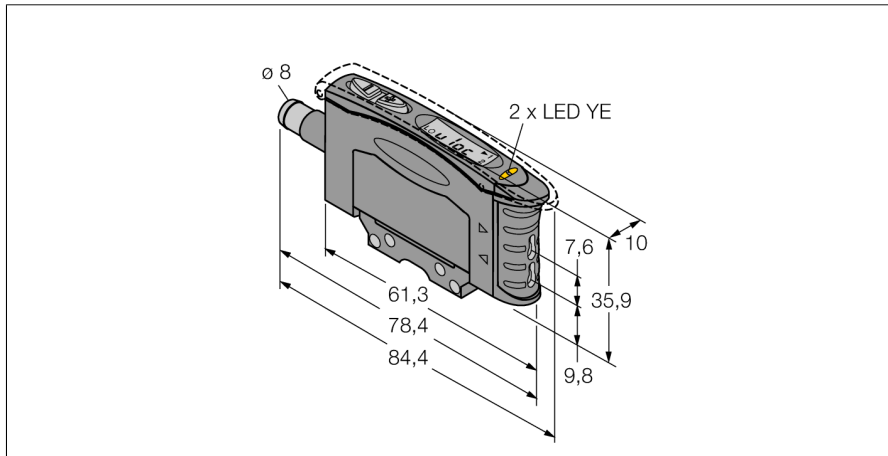


# Opto-Sensor

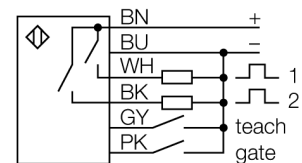
## Lichtleiter-Sensor für Kunststofflichtleiter

### D10DPFPQ



- 8 mm Stecker, 6-polig, Schnappverschluss
- Teach-in Programmierung
- Ansprechzeit einstellbar
- Rotes sichtbares Licht
- Betriebsspannung 12...24 VDC
- optische Leistung einstellbar
- Ausschaltverzögerung (0...100 ms)

#### Anschlussbild



#### Funktionsprinzip

Bei beengten Einbaubedingungen oder bei hohen Temperaturen, sind oft Glas- oder Kunststoff-Lichtwellenleiter die optimale Lösung. Lichtwellenleiter leiten das Licht vom Sensor zu einem entfernten Objekt. Mit Einzel-Lichtwellenleitern lassen sich Einweglichtschranken erzeugen, mit Gabel-Lichtwellenleitern Reflexionslichttaster.

<b>Typenbezeichnung</b>	D10DPFPQ
Ident-Nr.	3062383
<b>Funktion</b>	Lichtleiter-Sensor für Kunststofflichtleiter
Lichtart	Rot
Wellenlänge	680 nm
Umgebungstemperatur	-10...+55 °C
Relative Luftfeuchtigkeit	0 %
Relative Luftfeuchtigkeit	90 %
<b>Betriebsspannung</b>	12...24 VDC
Restwelligkeit	< 10 % U <sub>s</sub>
Leerlaufstrom I <sub>0</sub>	≤ 65 mA
Kurzschlusschutz	ja
Verpolungsschutz	ja
Ausgangsfunktion	2x Schließer, PNP
Schaltfrequenz	10 kHz
Bereitschaftsverzug	≤ 150 ms
Bereitschaftsverzug	≤ 1000 ms
Ansprechzeit typisch	< 0.05 ms
<b>Zulassungen</b>	CE, cURus
<b>Bauform</b>	Quader, D10
Abmessungen	84.4 mm x 10.5 mm x 35.9 mm
Gehäusewerkstoff	Kunststoff, ABS
Elektrischer Anschluss	Kabel, Ø 8 mm, PVC
Leitungslänge	2 m
Kabelquerschnitt	6 mm <sup>2</sup>
Schutzart	IP50
<b>Spezielle Features</b>	halten/verzögern Schutz vor gegenseitiger Beeinflussung
Betriebsspannungsanzeige	LED, grün
Schaltzustandsanzeige	LED, gelb

**Opto-Sensor**  
**Lichtleiter-Sensor für Kunststofflichtleiter**  
**D10DPFPQ**

**Zubehör**

Typ	Ident-Nr.		Maßbild
SMBR55F01	3067104	Montageplatte, PBT, schwarz, für Geräte der Baureihe R55F zur Wandmontage	
SMBR55FRA	3058809	Montagewinkel, 19-ga. Edelstahl, für Geräte der Baureihen D10, DF-G1 und R55F, seitliche Wandmontage	
DIN-35-70	3026604	Hutschiene, 35 mm Profil, Länge 70 mm	
DIN-35-105	3030470	Hutschiene, 35 mm Profil, Länge 105 mm	
DIN-35-140	3026605	Hutschiene, 35 mm Profil, Länge 140 mm	

**Funktionszubehör**

Typ	Ident-Nr.		Maßbild
PIT46U	3026034	Kunststoff-Lichtwellenleiter, Betriebsart: Lichtschranke, Gewindehülse M3 x 0,5, konfektionierbarer Leiter ohne Endstück, Außenmantel aus Polyethylen, Umgebungstemperatur -30 °C...+70 °C	
PBT46U	3025967	Kunststoff-Lichtwellenleiter, Betriebsart: Lichttaster, Gewindehülse M3 x 0,75 mm, konfektionierbarer Leiter ohne Endstück, Außenmantel aus Polyethylen, Umgebungstemperatur -30 °C...+70 °C	