

Blitzschutz/Erdung

# Montageanleitung

Anschluss-Set  
Seilsicherungs-System

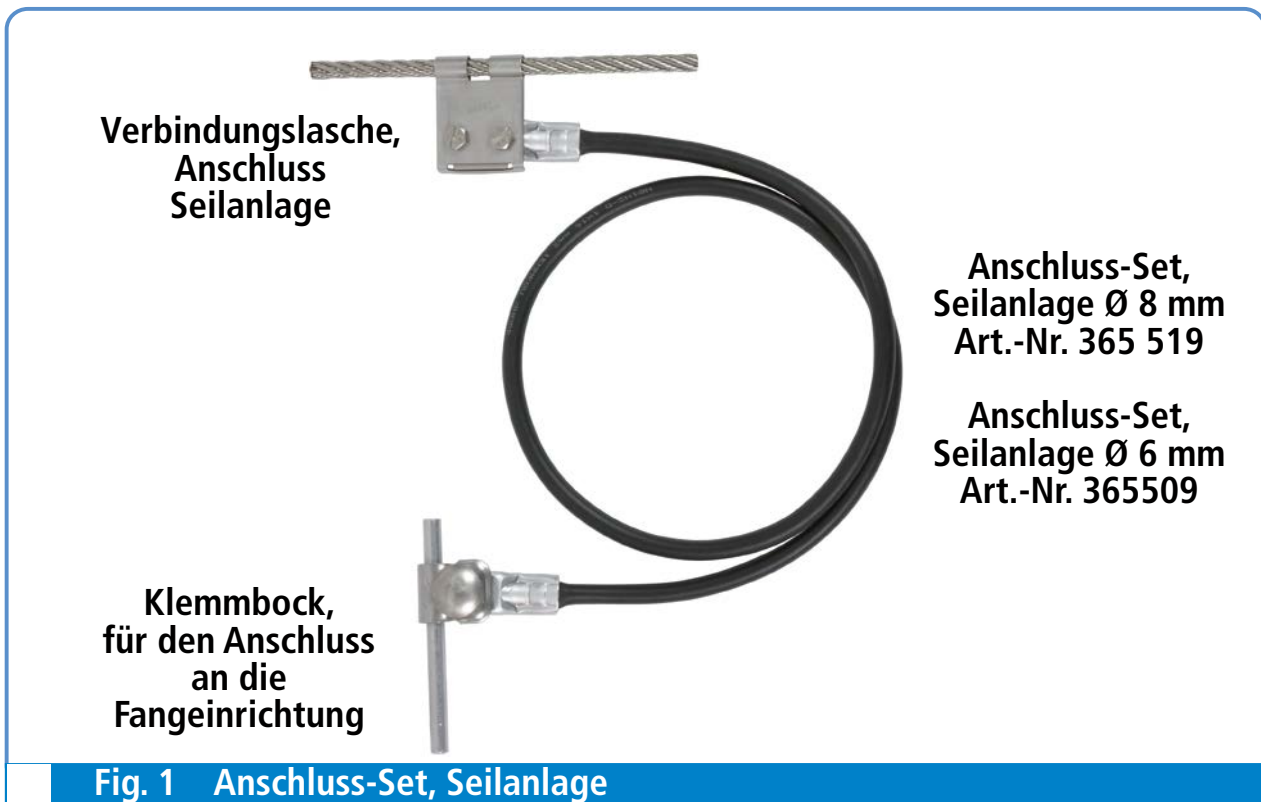


# Inhaltsverzeichnis

<b>1. Anwendung .....</b>	<b>3</b>
Allgemeiner Hinweis.....	4
Integrationsmöglichkeit Nr. 1 - Bauliche Anlage mit Flachdach.....	5
Integrationsmöglichkeit Nr. 1 - Bauliche Anlage mit Satteldach .....	6
<b>2. Anschluss und Montage.....</b>	<b>7</b>
<b>3. Sicherheitshinweise .....</b>	<b>9</b>

# 1. Anwendung

Das Anschluss-Set (Fig. 1 und Tabelle 1) wird zum Verbinden von Seilsicherungs-Systemen (Seilanlage) auf Dächern an die vorhandene Fangeinrichtung des Blitzschutzsystems eingesetzt (siehe auch Seite 4 und 5).



Klemmbereich Anschlusslasche	Ø 8 mm	Ø 6 mm
Seilaufbau	7 x 7 oder 7 x 19	
Werkstoff Anschlusslasche	NIRO	
Klemmbereich Klemmbock	Rd 6-10 mm	
Werkstoff Klemmbock	NIRO	
Werkstoff Anschlussseil	Cu, Länge 1000 mm	
Querschnitt Anschlussseil	16 mm <sup>2</sup>	
Temperaturbereich	-40 bis +80 C°	
Seilausführung	flexibel	
Isolierung	Gummi EM5 schwarz	
Normbezug	DIN EN 50164-1	
Blitzstromtragfähigkeit Klasse N (10/350 µs)	50 kA	25 kA
Art.-Nr.	365 519	365 509

**Tabelle 1**

## Allgemeiner Hinweis

Seilsicherungs-Systeme dienen zum Personenschutz bei Arbeiten auf Dächern. Dabei wird das Seilsicherungs-System als Halteseil für die arbeitende Person zum Befestigen der „Persönliche Schutzausrüstung“ (PSA) verwendet (siehe Fig. 2a und Fig. 2b).



Fig. 2a Seilsicherungs-System, Flachdach



Fig. 2b Seilsicherungs-System, Satteldach

Als Teil eines Sicherungssystems darf das Seilsicherungs-System (Seilanlage) nicht direkt vom Blitz getroffen werden.

Auf Dächern (Flachdach, Satteldach, Metalldächer, usw.) muss das Seilsicherungs-System in den blitzeinschlaggeschützten Bereich (Blitzschutzzone  $O_B$ ) nach EN 62305-3 (VDE 0185-305-3) integriert werden. Siehe hierzu nachfolgende Integrationsmöglichkeiten:

## Integrationsmöglichkeit Nr. 1 Bauliche Anlage mit Flachdach

Integration Seilanlage einer Absturzsicherung in Fangeinrichtung, siehe Fig. 3

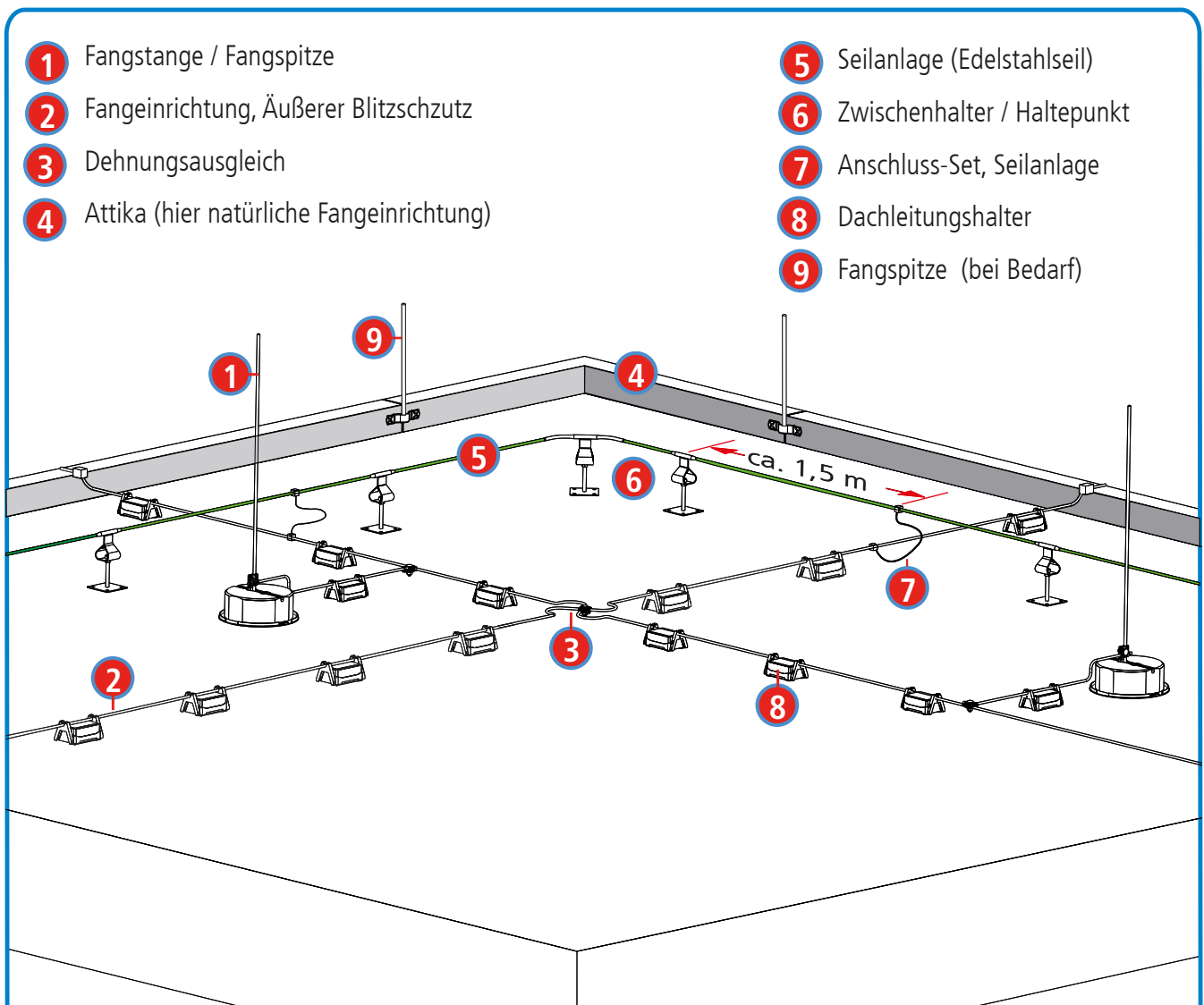
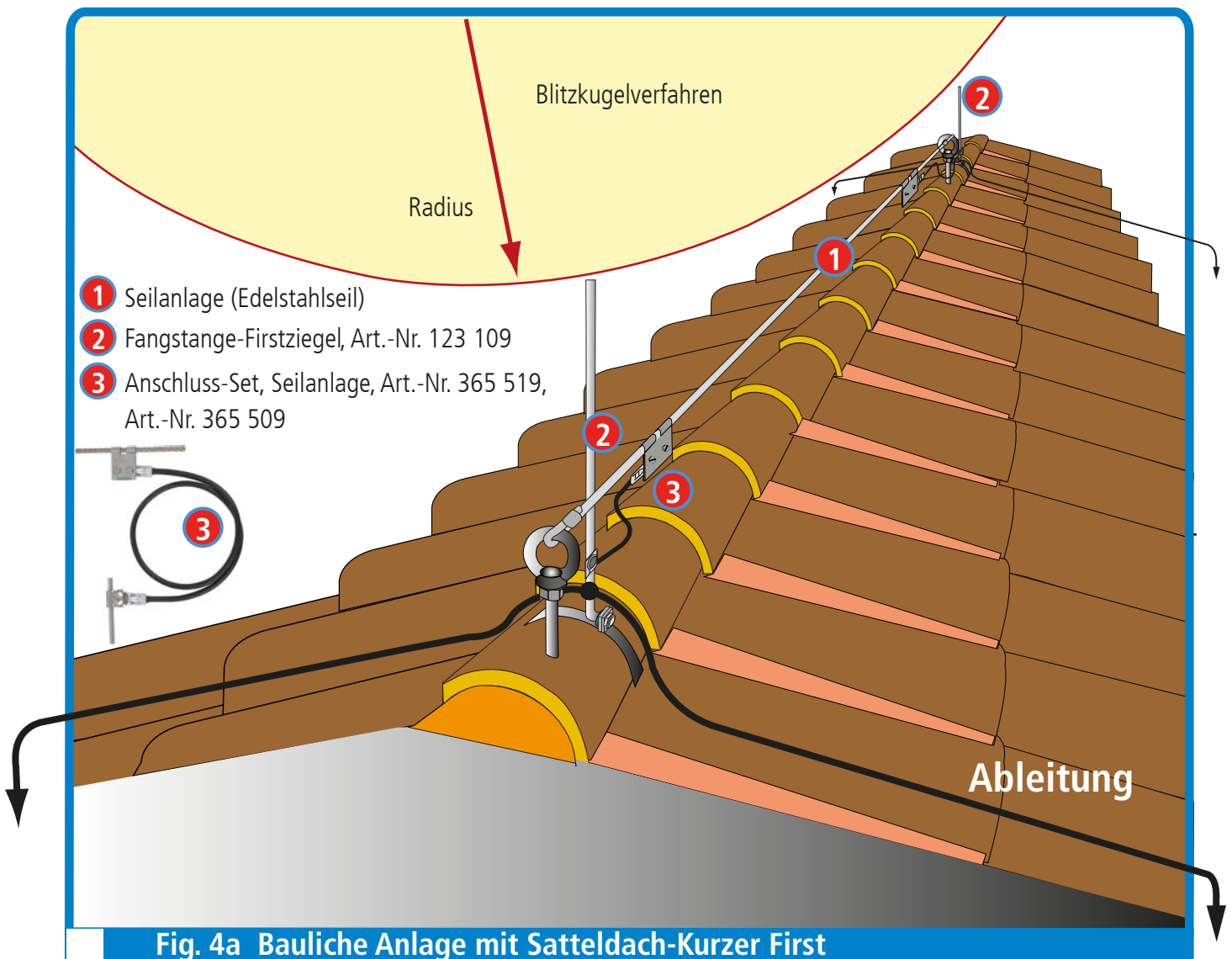


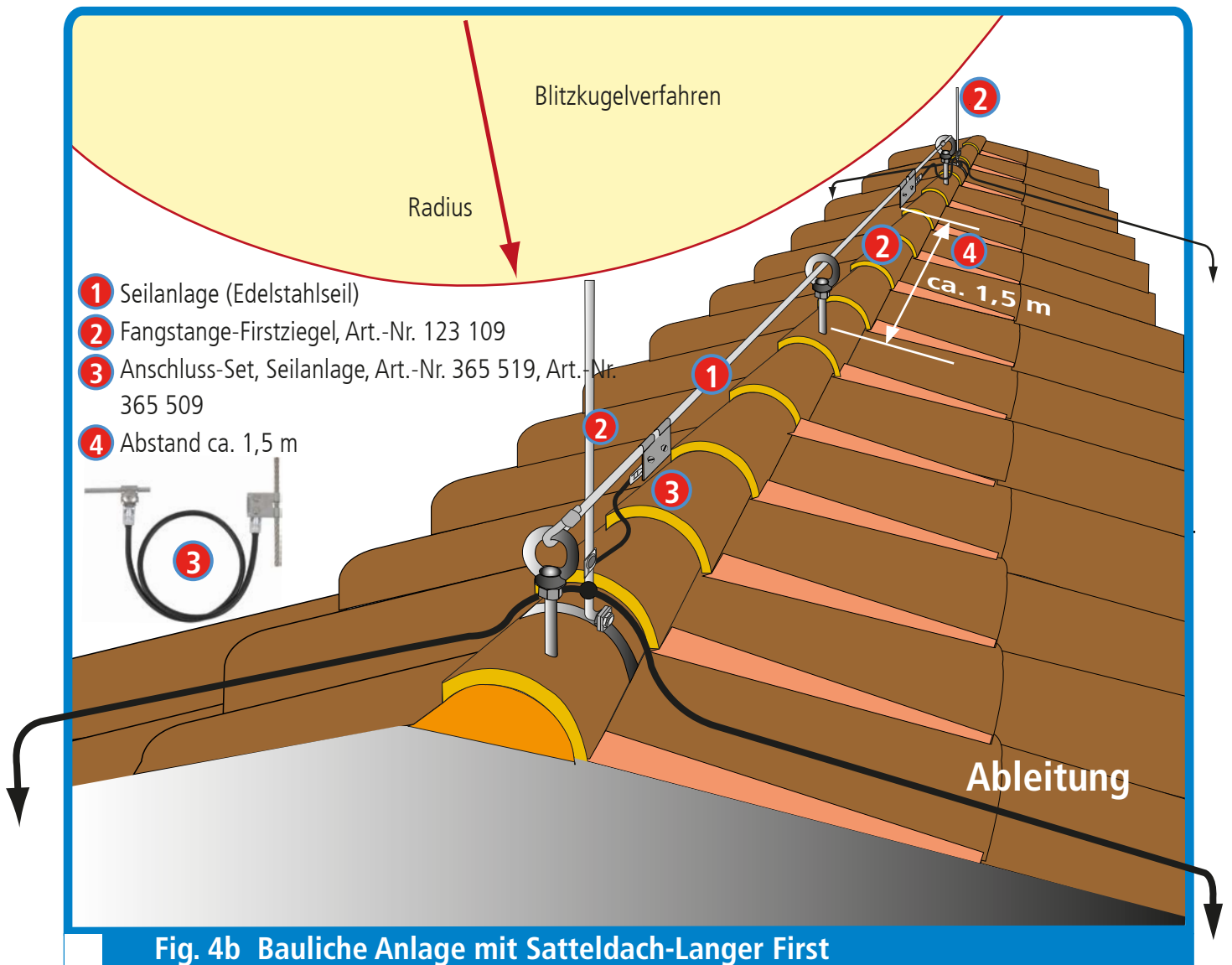
Fig. 3 Bauliche Anlage mit Flachdach

## Integrationsmöglichkeit Nr. 2 Bauliche Anlage mit Satteldach

Integration Seilanlage einer Absturzsicherung in Fangeinrichtung.

- ➔ Bei einem Satteldach mit kurzem First sind die außen positionierten Fangstangen mittels dem Anschluss-Set mit der Seilanlage zu verbinden (siehe Fig. 4a und Fig. 4b, Seite 6).
- ➔ Bei einem Satteldach mit langem First ist die Fangstange in der Dachmitte zusätzlich mit der Seilanlage zu verbinden (siehe Fig. 4b, Seite 6).





## 2. Anschluss und Montage

### Flachdach / Satteldach

Aufgrund der großen Temperaturschwankungen auf Dächern unterliegt die Seilanlage temperaturbedingten Längenänderungen.

Im Falle eines Personenabsturzes wird das Seil des Seilsicherungs-Systems bis zu 1,5 m ausgelenkt. Daher muss der Abstand der Verbindungslasche im Seilverlauf (Verbindung zur Fangeinrichtung des Äußeren Blitzschutzes) ca. 1,5 m zum Befestigungspunkt/Haltepunkt betragen (siehe Pos. 7, Fig. 5, Seite 7).

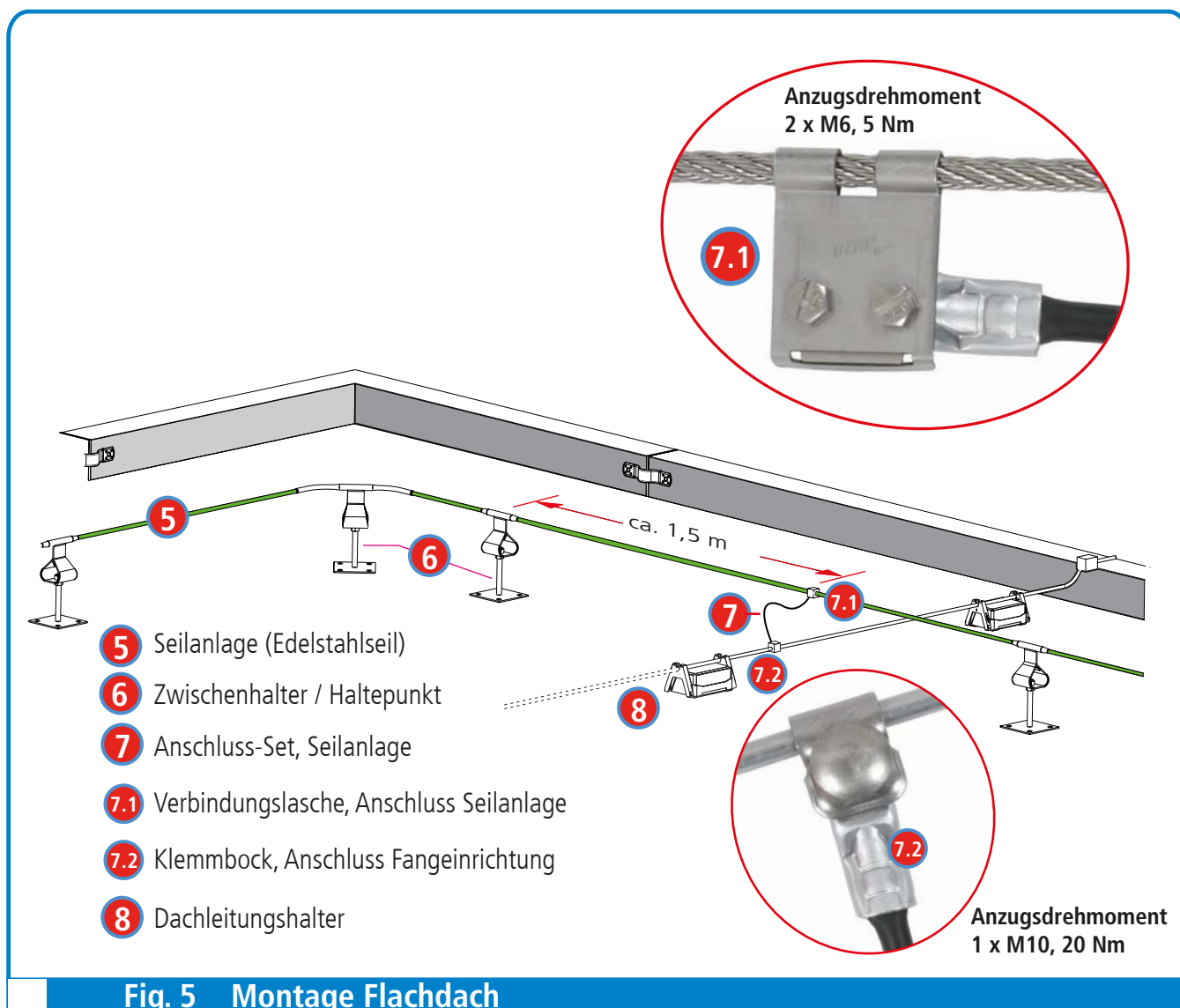
Herstellerbedingt kann dieser einzuhaltende Abstand größer sein.

Die Dachleitungshalter (Pos. 8) der Fangeinrichtung im unmittelbaren Bereich des Anschluss-Sets dürfen nicht mit dem Dach z. B. mit der Kunststoff-Dachbahn verbunden werden, um im Falle eines Personenabsturzes die Lageverschiebung der Anschlusslasche nicht einzuschränken.

Die Seilanlage ist mit der Fangeinrichtung, z. B. der Masche des Äußeren Blitzschutzes an jedem Kreuzungspunkt blitzstromtragfähig zu verbinden (siehe Pos. 7, Fig. 5).

Bei der Montage der Verbindungslasche an das Edelstahlseil der Seilanlage ist darauf zu achten, dass die Verbindungslasche immer senkrecht nach unten zeigt.

Damit ist gewährleistet das der Mitläufer / Seilgleiter reibungslos über die Verbindungslasche rollt bzw. gleitet. Ein nachträgliches Ausrichten (Senkrechtstellung) der Verbindungslasche ist möglich (siehe Pos. 7.1, Fig. 5). Die elektrische Kontaktierung (blitzstromtragfähige Verbindung) wird dadurch nicht beeinträchtigt (siehe Pos 7.1).



**Fig. 5 Montage Flachdach**



### 3. Sicherheitshinweise



IEC 60417-6182:  
Installation,  
electrotechnical expertise



IEC 60417-6183:  
Installation,  
mechanical expertise

Nach einem Absturz (Auffangen in der Seilanlage) ist die Seilanlage und die Blitzschutz-Anlage zu überprüfen und gegebenenfalls zu erneuern.

**Überspannungsschutz  
Blitzschutz/Erdung  
Arbeitsschutz  
DEHN schützt.**

DEHN SE

Hans-Dehn-Str. 1  
Postfach 1640  
92306 Neumarkt  
Germany

Tel. +49 9181 906-0  
[www.dehn.de](http://www.dehn.de)

## Lightning Protection

# Installation Instructions

Connecting Set for  
Safety Rope System

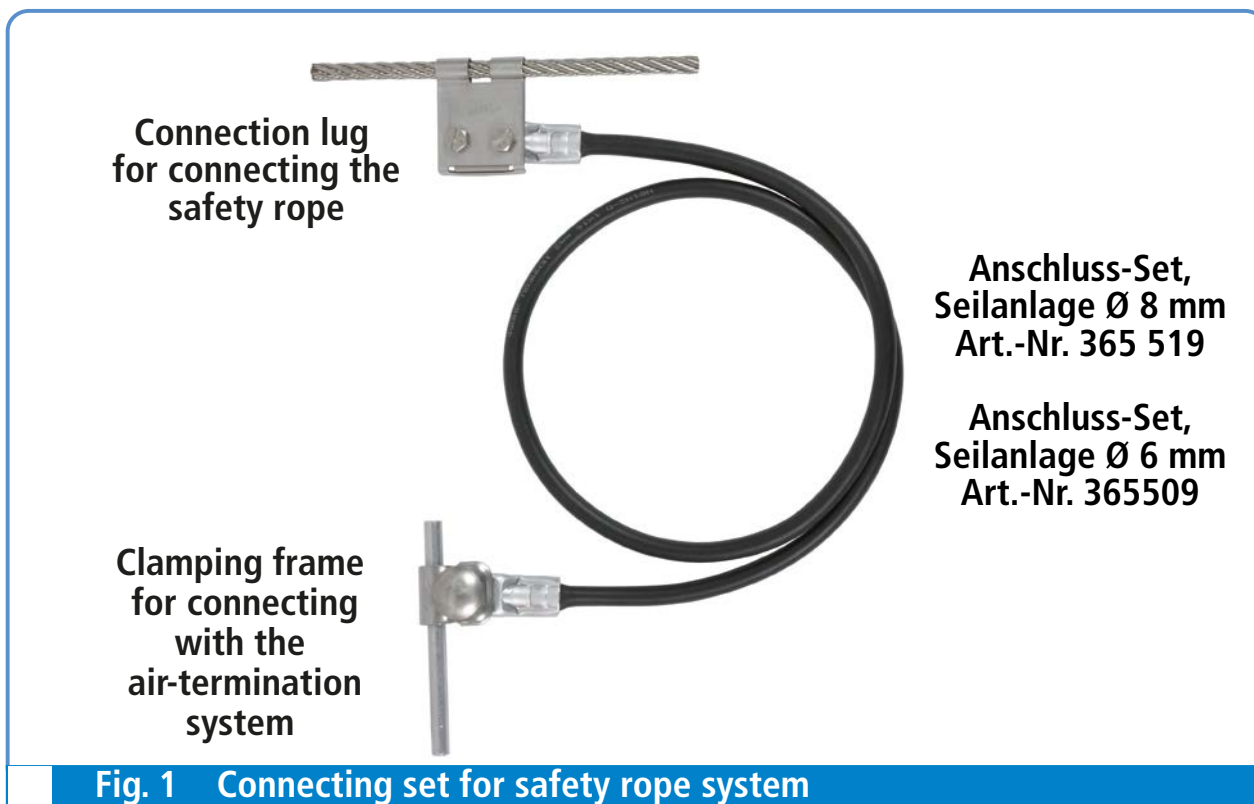


# Contents

<b>1. Application</b> .....	<b>3</b>
General information .....	4
Integration option No. 1 Building with flat roof .....	5
Integration option No. 2 Building with gable roof .....	6
<b>2. Connection and Installation</b> .....	<b>7</b>
<b>3. Safety Instructions</b> .....	<b>9</b>

# 1. Application

The connecting set (Fig. 1 and Table 1) is used for connecting safety rope systems (cable system) on roofs with the air-termination system of the lightning protection system (see also page 4 and 5).



**Fig. 1 Connecting set for safety rope system**

Clamping range of the connection lug	Ø 8 mm	Ø 6 mm
Rope setup	7 x 7 oder 7 x 19	
Connection lug material	stainless steel	
Clamping range of the clamping frame	Rd 6-10 mm	
Clamping frame material	stainless steel	
Connection cable material	copper, length of 1000 mm	
Cross-section of the connection cable	16 mm <sup>2</sup>	
Temperature range	-40 bis +80 C°	
Type of cable	flexibe	
Insulation	rubber EM5 black	
Standard	DIN EN 50164-1	
Class of lightning current carrying capability N (10/350 µs)	50 kA	25 kA
Part No.	365 519	365 509

**Table 1**

## General information

Safety rope systems serve the purpose of protecting persons during roof work.

The safety rope system is used to safeguard the worker who is roped up and attached with the "personal protective equipment" (PPE) (see Fig. 2a and Fig. 2b).



Fig. 2a Safety rope system, flat roof



Fig. 2b Safety rope system, gable roof

As part of a protective system, the safety rope system (cable) must not directly be hit by lightning.

On roofs (flat roofs, gable roofs, metal roofs, etc) the safety rope system has to be integrated into the zone protected against lightning strikes (lightning protection zone  $0_B$ ) in accordance with EN 62305-3.

## Integration option No. 1 Building with flat roof

Integration of a fall protection cable system into the air-termination system, see Fig. 3

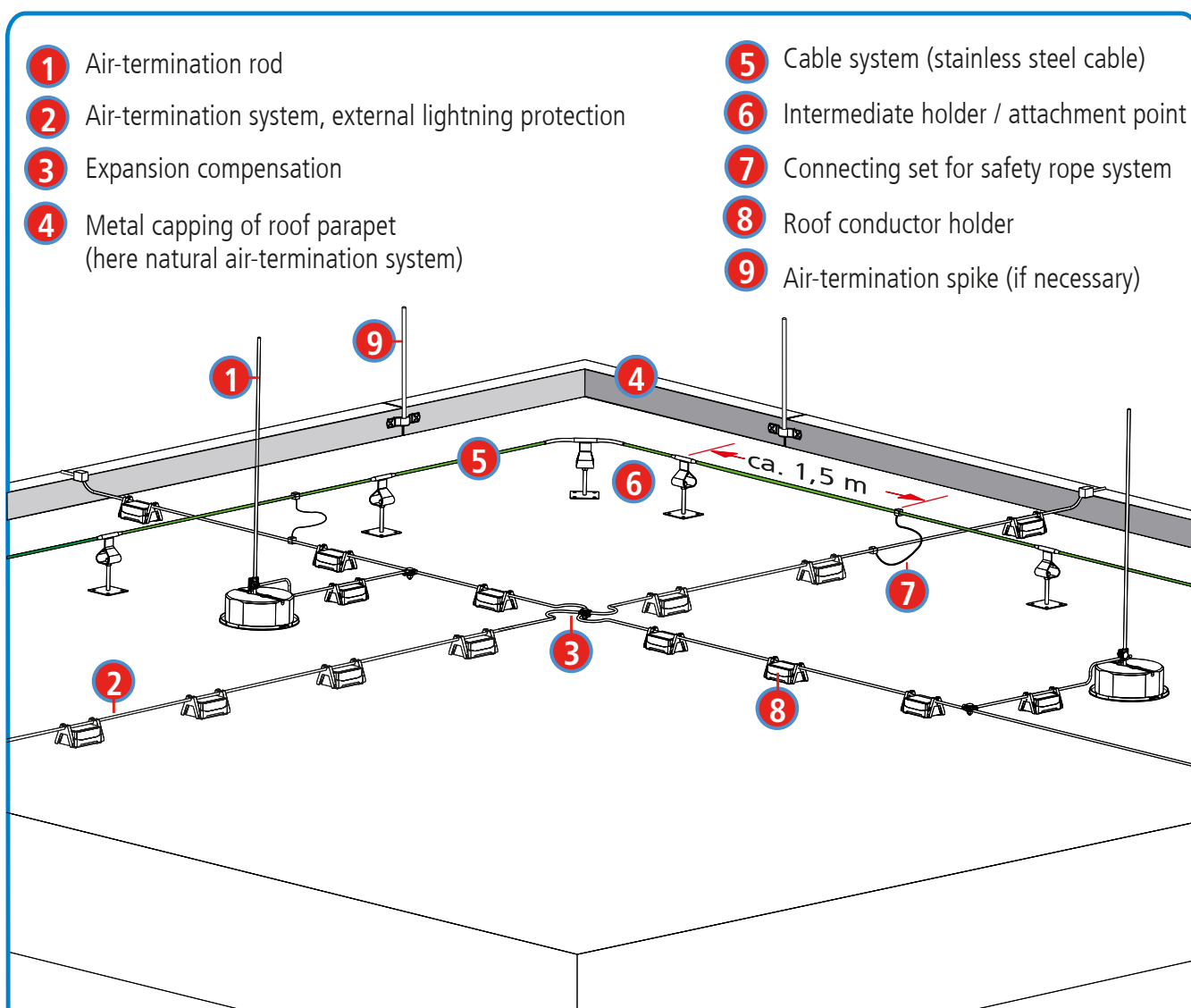
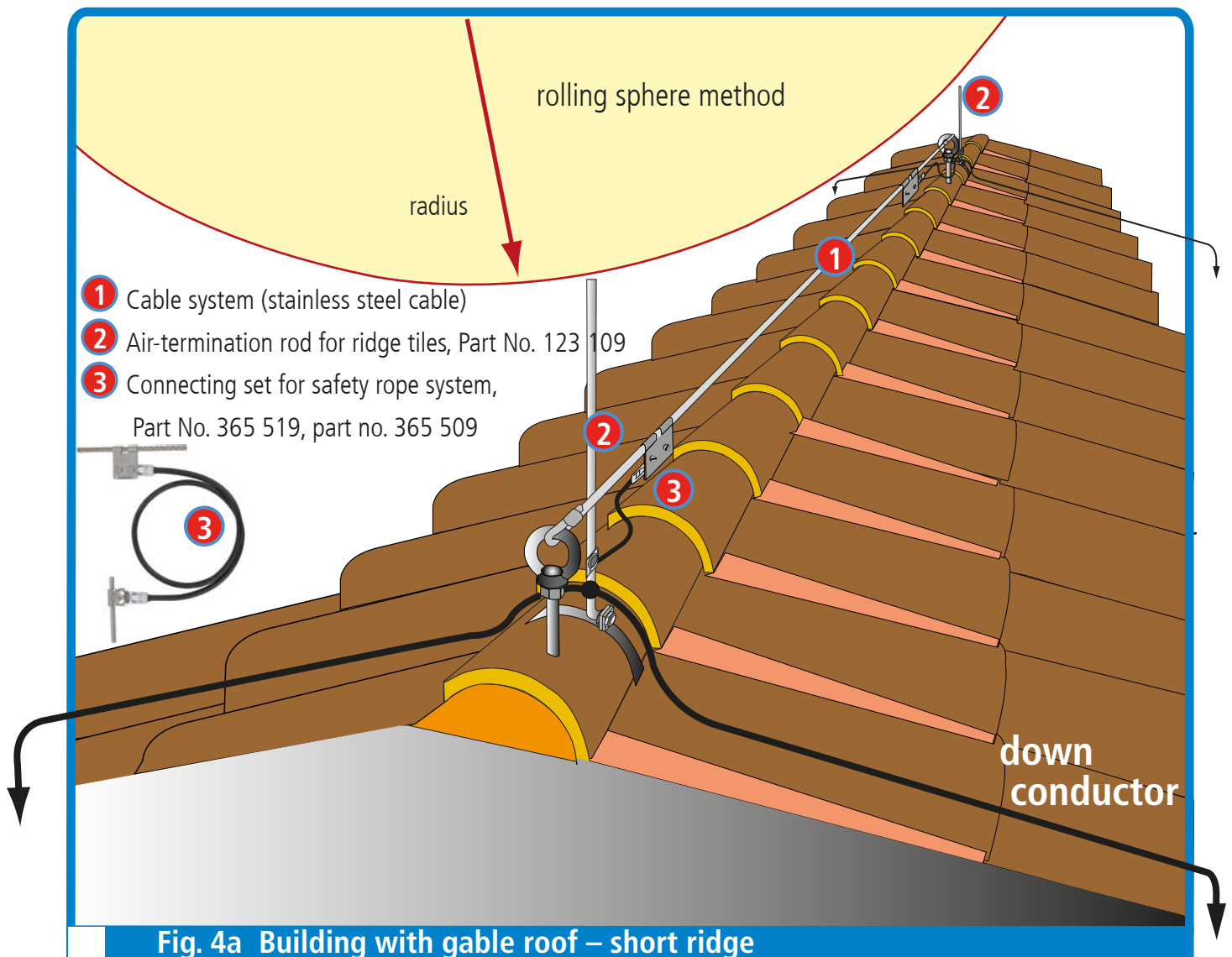


Fig. 3 Building with flat roof

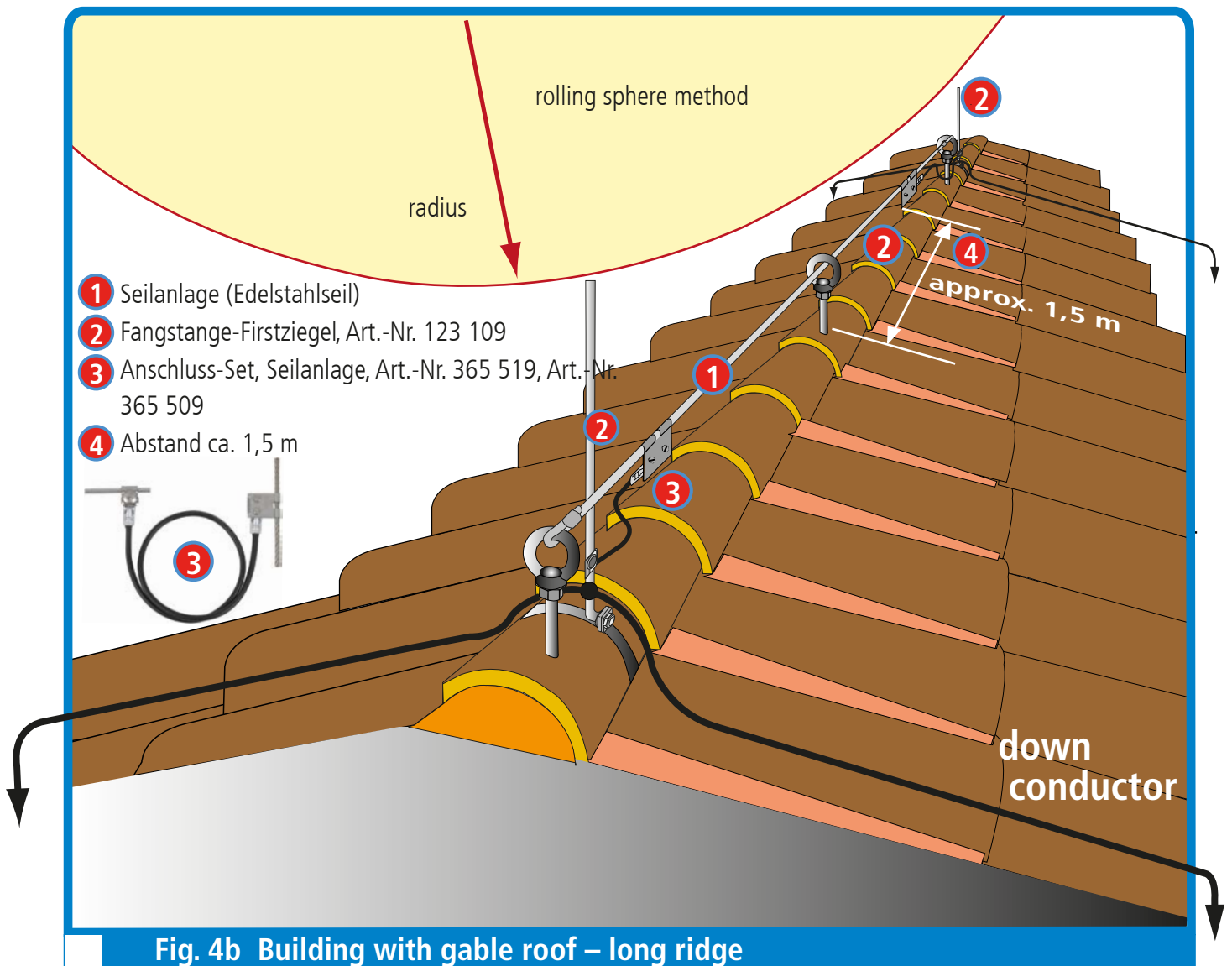
## Integration option No. 2 Building with gable roof

How to integrate the safety rope system of a fall protection into the air-termination system.

- ➔ In case of a gable roof with short ridge: Connect the outside positioned air-termination rods with the safety rope system by means of the connecting set (see Fig. 4a und Fig. 4b, page 6)
- ➔ In case of a gable roof with long ridge: Connect also the air-termination rod in the middle of the roof with the safety rope system (see Fig. 4b, page 6).







## 2. Connection and Installation

### Flat roof / Gable roof

Due to the high temperature fluctuations on roofs the safety rope system is subject to temperature-related length variations.

If a person should fall off the roof, the cable of the safety rope system may be deflected by up to 1.5 m. Therefore, the distance of the connection lug (connection with the air-termination system of the external lightning protection system) in the cable run has to be approx. 1.5 m from the attachment point (see item 7, Fig. 5, page 7). Manufacturers may require a greater distance.

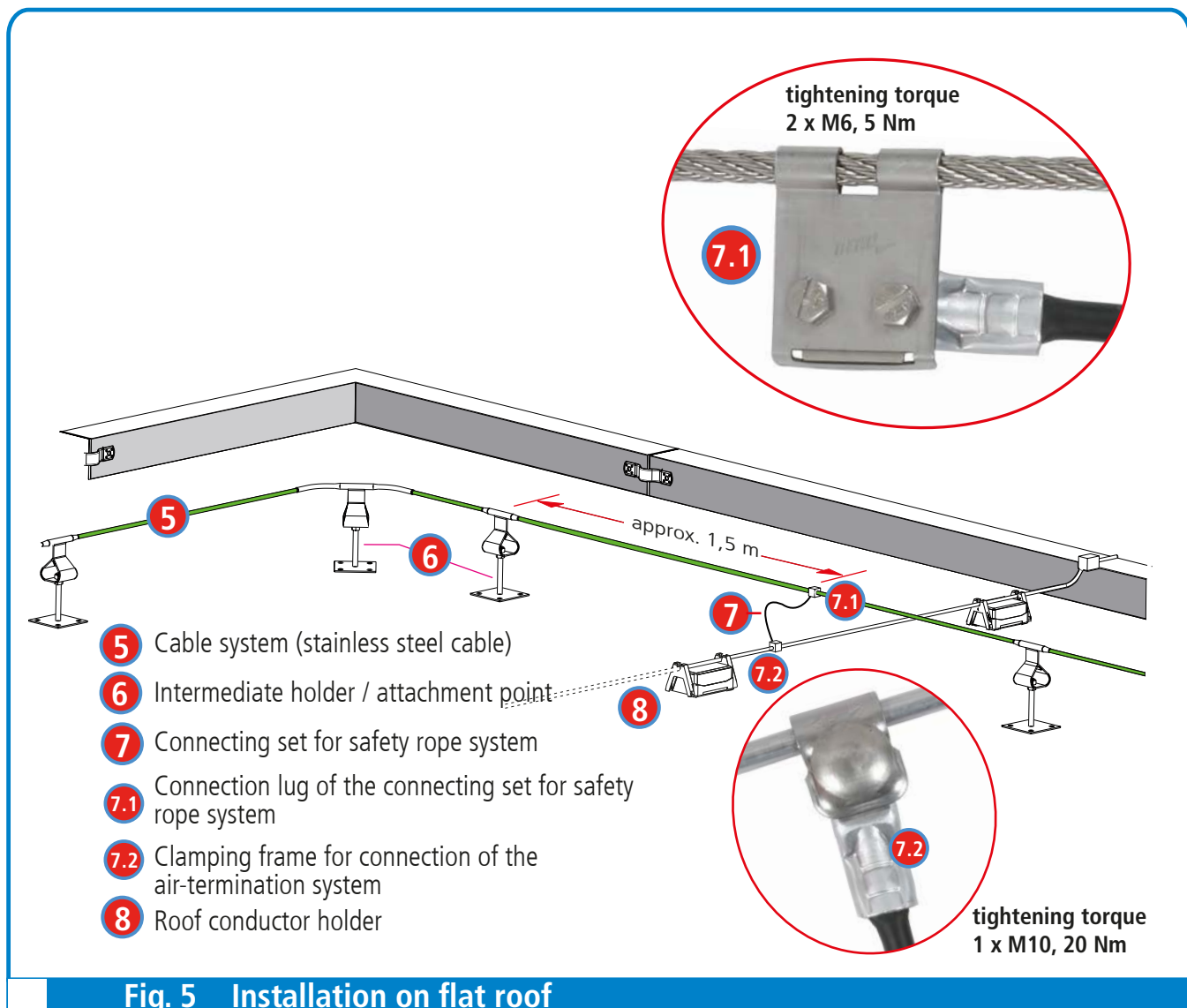
The roof conductor holders (item 8) of the air-termination system in the direct vicinity of the connecting set must not be bonded with the roof, for example with the plastic roof sheeting in order not to hamper the shifting of the connection lug.

At every crossing point, there has to be a lightning current carrying capable connection of the rope system with the air-termination system, e.g. with the mesh of the external lightning protection (see item 7, Fig. 5).

Care has to be taken that the connection lug is always installed vertically at the stainless steel cable of the safety rope system.

This ensures that the rope guide / rope slide moves smoothly over the connection lug.

A subsequent adjustment (vertical positioning) of the connection lug is possible (see item 7.1, Fig. 5). This will not interfere the electrical contacting (lightning current carrying capable connection) (see item 7.1).



**Fig. 5 Installation on flat roof**

### 3. Safety Instructions



IEC 60417-6182:  
Installation,  
electrotechnical expertise



IEC 60417-6183:  
Installation,  
mechanical expertise

After a fall (drop catching by the safety rope system) the cable system and the lightning protection system have to be checked and replaced if necessary.

**Surge Protection**  
**Lightning Protection**  
**Safety Equipment**  
**DEHN protects.**

DEHN SE

Hans-Dehn-Str. 1  
Postfach 1640  
92306 Neumarkt  
Germany

Tel. +49 9181 906-0  
[www.dehn-international.com](http://www.dehn-international.com)