

PRODUKTDATENBLATT

Artikelnummer	FW310402CC
EAN	4015609272709
Hersteller	WALTHER-WERKE
WEEE-Reg.-Nr:	DE 22131895

Produktbeschreibung

CEE NEO Kupplung One-Touch 16A 4P 2h IP54 mit Käfigzugfeder-Technik



Produktbild

Ausführliche Artikelbeschreibung

WALTHER CEE NEO Kupplung One-Touch
 mit Käfigzugfeder-Technik
 16A 4P 2h IP54 >50V 300-500Hz
 mit Farbringcodierung "grün"
 Gehäuse aus PA6-Material
 mit hoch wärmebeständigem Kontaktträger aus PA66-Material
 und automatisch aktivierender Zugentlastung


Bestellinformationen

Nettogewicht	0,1243 kg
Gerätehöhe	175,5 mm
Gerätebreite	81,5 mm
Gerätetiefe	65 mm
Bestelleinheit	Stück
Verpackungseinheit	10
Bruttogewicht	1,439 kg
Verpackungshöhe	0,31 m
Verpackungsbreite	0,255 m
Verpackungstiefe	0,15 m
Zolltarifnummer	85366990

Konformitäten

CE-Konformität	v
RoHS-Richtlinie	2011/65/EU
RoHS-Richtlinie	2015/863/EU
REACH-Verordnung	1907/2006

Zertifikate

VDE/ENEC certification	40049060	
------------------------	----------	---

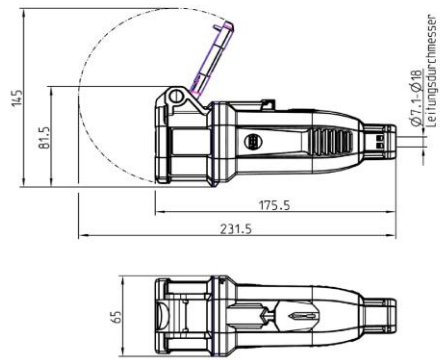
Klassifikationssystem

Klassifikationssystem	ETIM_9.0
ETIM Klasse	EC001320

Technische Produktdaten

IEC-Stromstärke	16 A
Polzahl	4
Spannung nach IEC 60309 (Serie I)	>50V >300-500Hz
Uhrzeit-Stellung	2 h
Kennfarbe	grün
Leiterquerschnitt (starr)	1,5 - 4 mm ²
Leiterquerschnitt (flexibel)	1 - 2,5 mm ²
Kabeldurchmesser	7,5 - 18,5 mm
Abmantellänge (L, N)	40 mm
Abmantellänge (PE)	60 mm
Abisolierlänge	9 - 10 mm
Schutzart (IP)	IP54
Anschlusstechnik	schraublose Klemme
Steckrichtung	gerade
Kabeleinführung	Knickschutztülle
Werkstoff	Kunststoff
Kontaktmaterial	CuZn
Oberflächenbehandlung Kontakte	unbehandelt
Brennbarkeitsklasse des Gehäuses	V2
Brennbarkeitsklasse des Kontaktträgers	V0

Maßzeichnung



Uhrzeitstellung 2h

