

Schutzkontakt- Anbausteckdose, gerade - belgisch/französisches System, Flansch 75x75

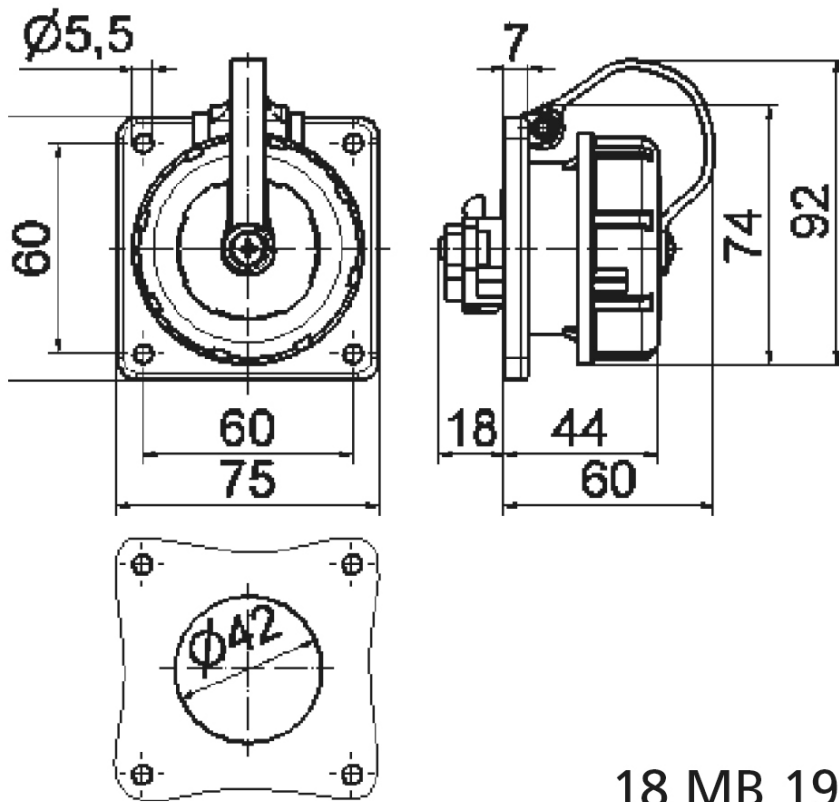


Artikelbeschreibung	
BALS-Art.-Nr	7153
EAN	4024941071536
Produktgruppe	Schutzkontakt-Anbausteckdose
Stromstärke	16A
Polzahl	3p
Polzahl	2P+PE
Spannung	250V
Frequenz	Wechselstrom (AC)

Artikelbeschreibung	
Schutzart	IP68
Kennfarbe	blau
Gerätefarbe	Gehäuse blau RAL 5015, Klappdeckel blau RAL 5015, Bajonettring grau RAL 7035
Anschluss technik	Kopfschraubenklemme
Maximaler Leiterquerschnitt	4,0 qmm
Kabeleinführung	sonstige
Geräte-Höhe	75mm
Geräte-Breite	75mm
Geräte-Tiefe	78mm
Flanschmaß vertikal in mm	75mm
Flanschmaß horizontal in mm	75mm
Bohrlochabstand vertikal in mm	60mm
Bohrlochabstand horizontal in	60mm
Gehäusematerial	Polyamid
Kontakte	Der Kontaktträger ist aus hochwärmebeständigem Material, Die Kontakte sind Messing vernickelt

sonstige technische Eigenschaften	
	Der Anschluss ist rückwärtig, Mit Mittenschutzkontakt belgisch/französisches System
	mit Hammerzeichen
	Der Bajonetdeckel ist mit einem Befestigungsband an dem Gehäuse befestigt

Logistikdaten	
Einzelgewicht	0.136 kg / Stück
Verpackungsart	Tüte
Inhaltsmenge	1 ST
EAN	4024941071536
Länge	78 mm
Breite	75 mm
Höhe	75 mm
Gewicht	0.137 kg
Volumen	438.75 ccm
Verpackungsart	Karton
Inhaltsmenge	10 ST
EAN	4024941835664
Länge	275 mm
Breite	175 mm
Höhe	137 mm
Gewicht	1.485 kg
Volumen	5'737.5 ccm



18 MB 19