

gemäß EU-Verordnung Nr. 874/2012

Artikel-Nr.: MT69006-2

LED-Außenleuchte
MEGATRON LED CANGO 6W/830

EAN-Code: 4020856690060



Allgemeine Eigenschaften

Leuchtmittel mitgeliefert?	Ja
Leuchtmittel austauschbar?	Nein
Betriebstemperaturbereich	-20 bis +50° C
Bemessungslebensdauer	30.000 h
Drehbar	Nein
Schwenkbar	Nein
Anschlussart	L/N/PE
Material	Aluminium/Druckguss

Produktabmessungen

Tiefe	106 mm
Breite	80 mm
Höhe	90 mm
Gewicht	460 g

Elektrische Kenndaten

Spannung	220-240 V
Frequenz	50-60 Hz
Leistungsaufnahme	6,0 W
Bemessungsleistungsaufnahme	6,0 W
Elektrischer Leistungsfaktor	$\lambda > 0,5$
Dimmbar?	Nein
Indikation Lampentyp	integrierte SMD-LED
Lichtausbeute	92 lm/W

Lichttechnische Eigenschaften

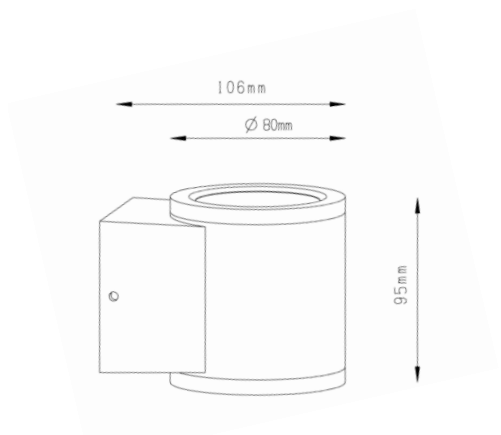
Farbkennung	830
Lichtfarbe	Warmweiß
Farbtemperatur	3000 K
Farbwiedergabe	Ra 80
System-Lumen	350 lm
Chip-Lumen	550 lm
Farbkonsistenz SDCM	< 6

Die Eigenschaften gelten für die z. Zt. auf Lager vorhandenen Versionen.
Im Handel befindliche Lagerware desselben Modells kann abweichen!
Technische Daten können ohne Vorankündigung geändert werden. Irrtümer vorbehalten.

© März 2014
IDV Import- und Direkt-Vertriebsges.mBH
Alle Rechte vorbehalten.

gemäß EU-Verordnung Nr. 874/2012

Abmessungsskizze



Hinweise und Empfehlungen

Empfehlung für die Entsorgung der Leuchte

<http://www.megatron-licht.eu>

Schutzart

IP54 staub- und spritzwassergeschützt, für den Außenbereich geeignet

Schutzklasse

Klasse 1

Zubehör

Inklusive LED-Treiber

Ausleuchtung

Die MEGATRON® CANGO setzt starke Lichtakzente ohne zu blenden. Das Licht wird sanft in einem Winkel von ca. 50° aus dem Gehäuse entlassen:

