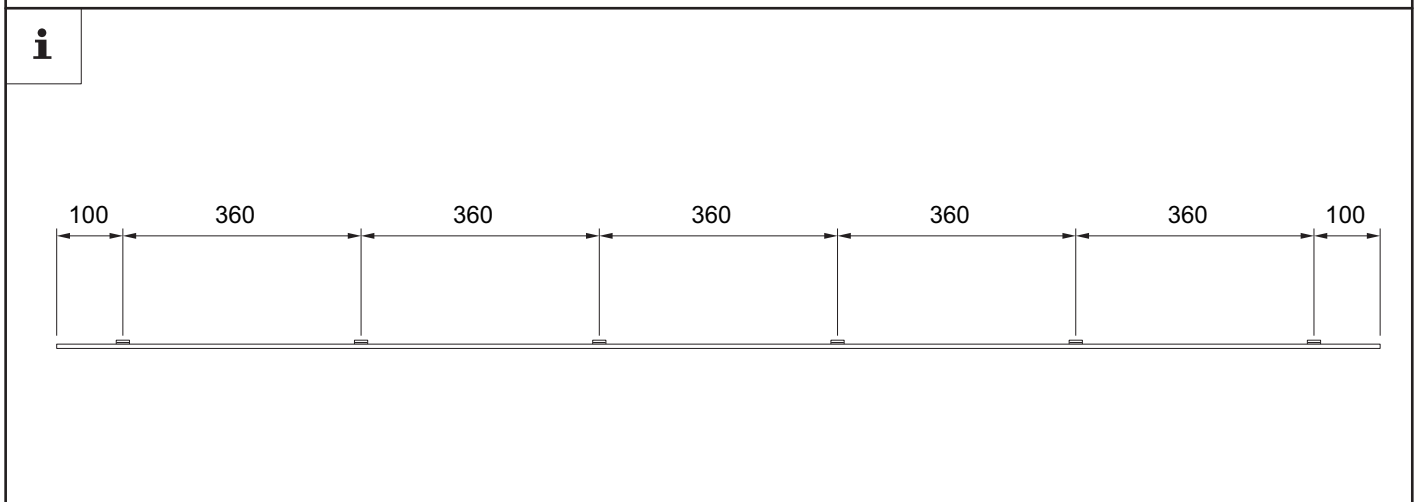
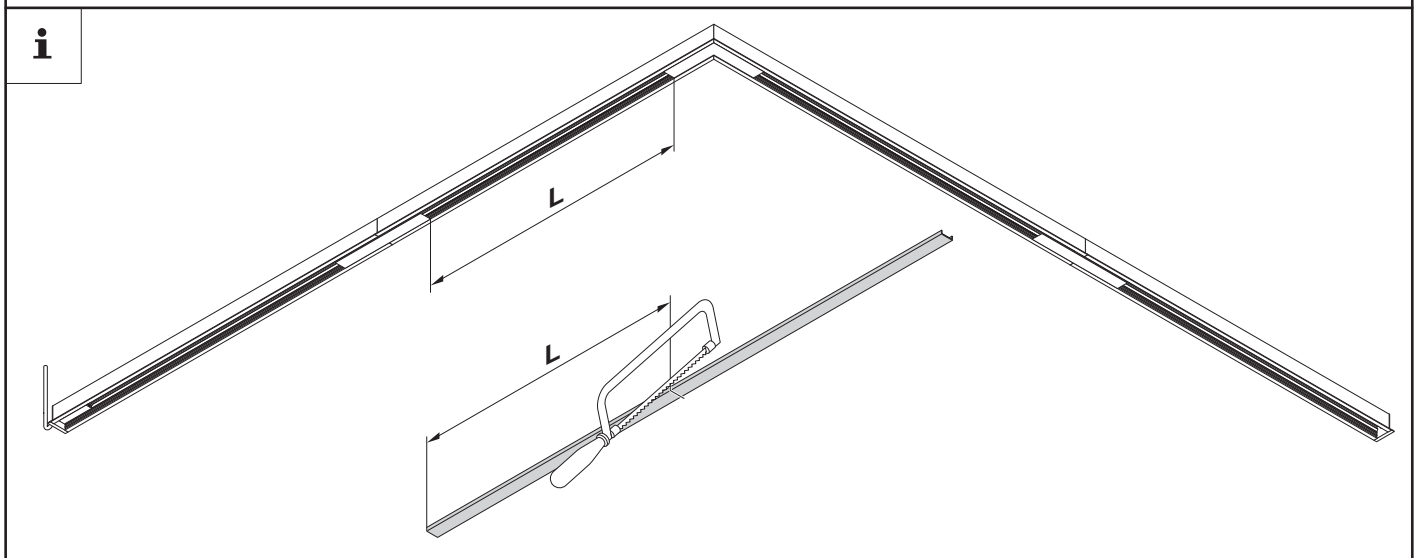
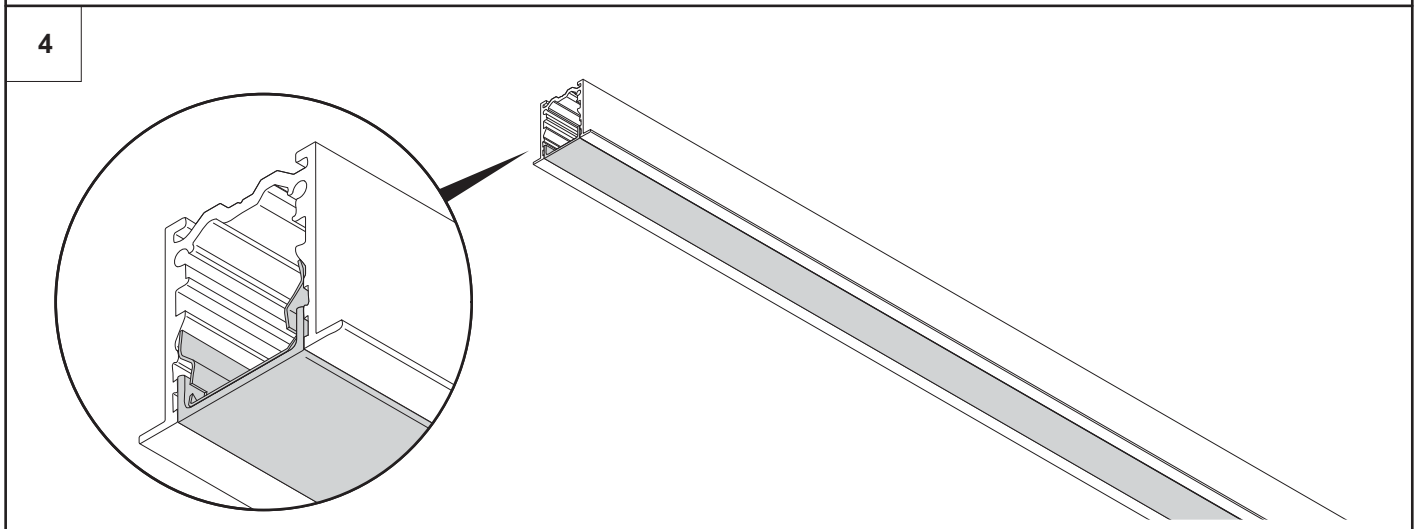
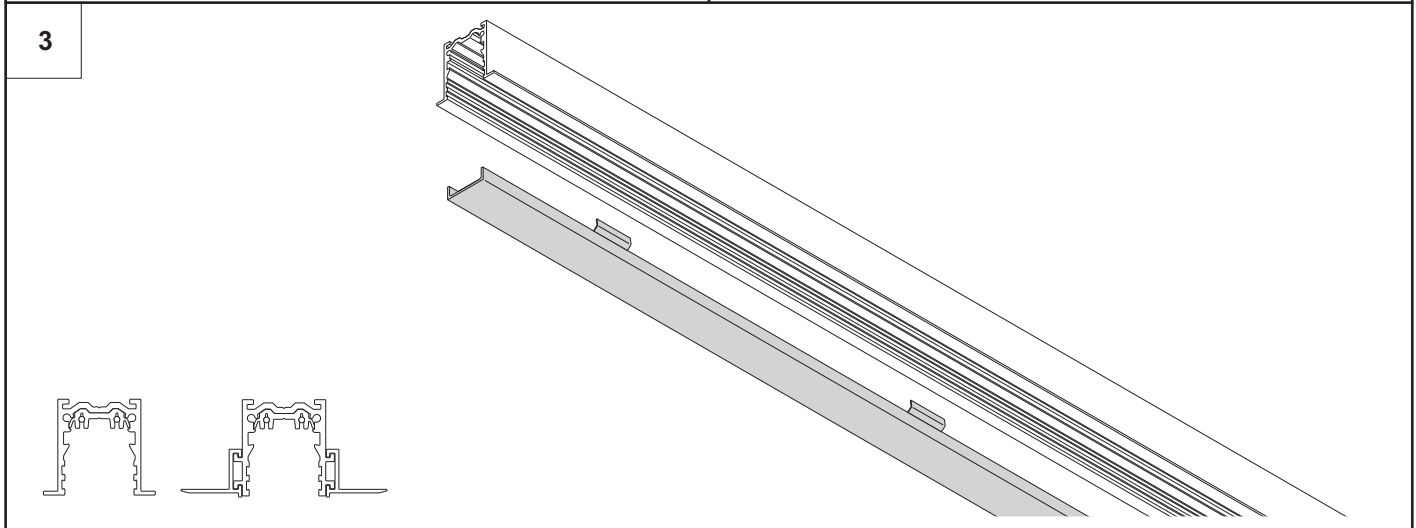
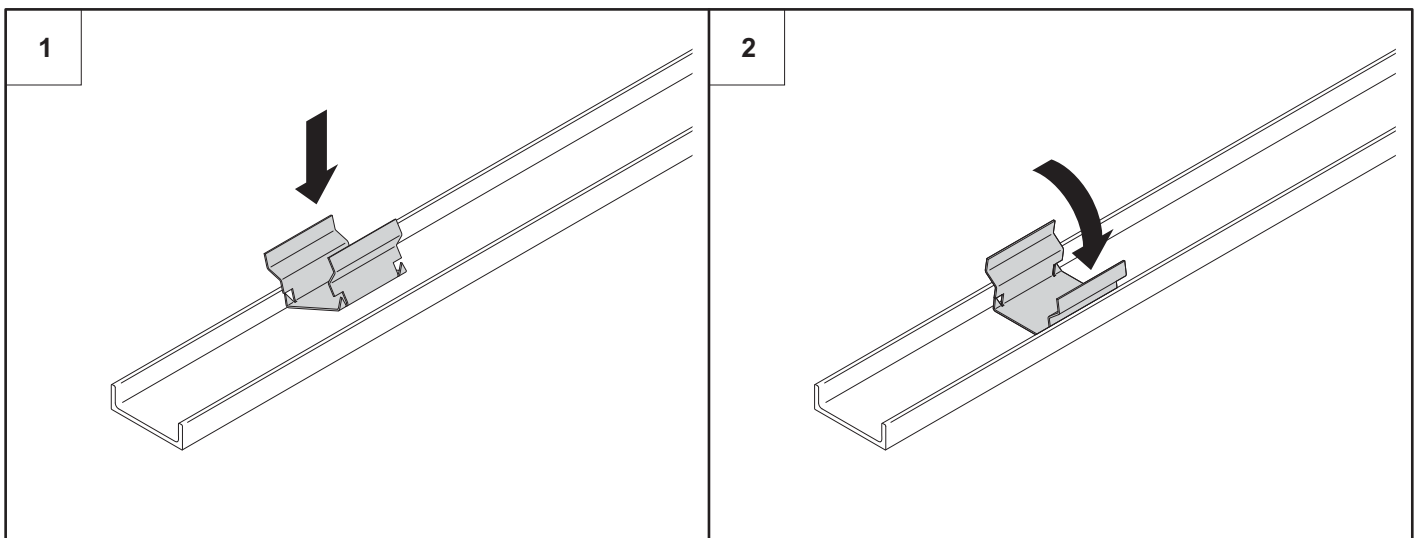


- EN** **Mounting instructions**  
Important notice.
- DE** **Montageanleitung**  
Wichtige Hinweise.
- FR** **Notice de montage**  
Remarques importantes.
- IT** **Istruzioni di montaggio**  
Nota importanti.
- ES** **Instrucciones de montaje**  
Notas importantes.
- NL** **Montagehandleiding**  
Belangrijke informatie.

- SV** **Installationsanvisning**  
Viktigt information.
- FI** **Asennusohje**  
Tärkeä huomautus.
- RU** **Инструкция по монтажу**  
Важная информация.
- PL** **Instrukcja montażu**  
Ważne wskazówki/ uwagi.
- ZH** **安装说明 重要提示。**
- AR** **تعليمات التركيب  
ملاحظات هامة.**





DE: Technische Änderungen vorbehalten! Bei Fragen wenden sie sich an den Hersteller.

EN: Specifications are subject to change without notice! If you have questions, please contact the manufacturer.

FR: Modifications techniques sans préavis! Si vous avez des questions, veuillez contacter le fabricant.

IT: Modifiche tecniche senza preavviso! Per chiarimenti rivolgersi al produttore.

NL: Technische wijzigingen blijven voorbehouden! Als u vragen hebt, kan u contact opnemen met de fabrikant.

SV: Med reservation för tekniska ändringar! Om du har frågor ber vi dig ta kontakt med tillverkaren.

FI: Oikeudet teknisiin muutoksiin pidätetään! Lähetä mahdolliset kysymykset valmistajalle.

ES: ¡Reservado el derecho de realizar modificaciones técnicas sin preaviso! Si tiene alguna pregunta, póngase en contacto con el fabricante.

PL: Zastrzega się prawo do wprowadzania zmian technicznych. W razie pytań skontaktuj się z producentem.

RU: Компания сохраняет за собой право на внесение технических изменений. При возникновении вопросов обращайтесь к производителю.

CN: 请勿执行技术变动! 如有问题, 请咨询制造商。

PT: Sujeito a alterações técnicas sem aviso prévio. Se você tiver alguma dúvida, entre em contato com o fabricante.

AR: نحفظ بحق إجراء تغييرات فنية! في حالة وجود استفسارات توجه إلى الشركة المصنعة.