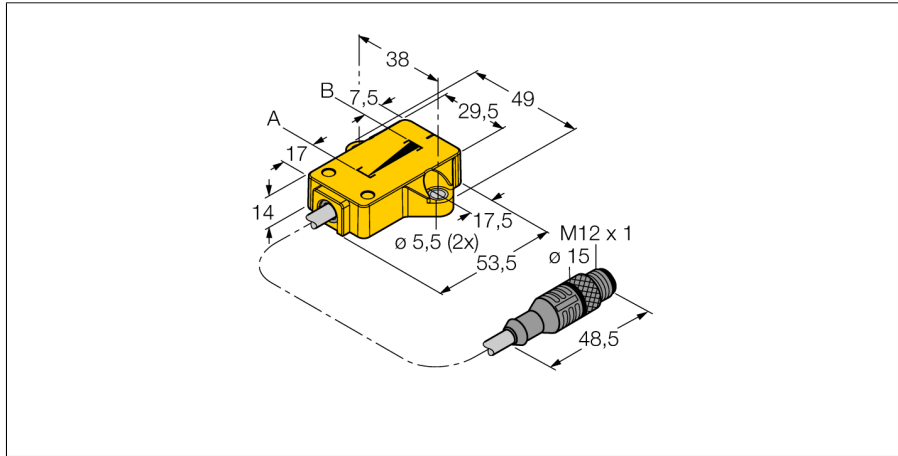


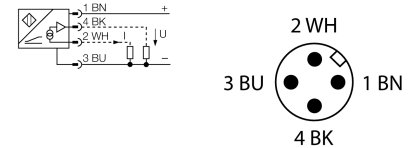
Induktiver Linearwegsensor LI25P1-QR14-LIU5X2-0.3-RS4



- Quader, Kunststoff
- Vielseitige Montagemöglichkeiten
- Positionsgeber P1-Li-QR14/Q17L im Lieferumfang enthalten
- Messbereichs-Anzeige über LED
- Unempfindlichkeit gegenüber elektromagnetischen Störfeldern
- Extrem kurze Blindzonen
- Auflösung 12 Bit
- 15...30 VDC
- Analogausgang
- 0...10 V und 4...20 mA
- Kabel mit Steckverbinder, M12 x 1

Typenbezeichnung	LI25P1-QR14-LIU5X2-0.3-RS4
Ident-Nr.	1590752
Messprinzip	induktiv
Messbereich	25 mm
Auflösung	0.006 mm/12 bit
Nennabstand	1.5 mm
Blindzone a	17 mm
Blindzone b	7.5 mm
Wiederholgenauigkeit	≤ 0.03 % v. E.
Reproduzierbarkeit	≤ 12 µm
Linearitätsabweichung	≤ 1 % v. E.
Temperaturdrift	≤ ± 0.01 % / K
Hysterese	entfällt prinzipbedingt
Umgebungstemperatur	-25...+70 °C
Betriebsspannung	15...30 VDC
Restwelligkeit	≤ 10 % U _{is}
Isolationsprüfspannung	≤ 0.5 kV
Kurzschlusschutz	ja
Drahtbruchsicherheit / Verpolungsschutz	ja/ ja (Spannungsversorgung)
Ausgangsfunktion	5-polig, Analogausgang
Spannungsausgang	0...10V
Stromausgang	4...20 mA
Lastwiderstand Spannungsausgang	≥ 4.7 kΩ
Lastwiderstand Stromausgang	≤ 0.4 kΩ
Abtastrate	700 Hz
Stromaufnahme	< 50 mA
Bauform	Profil, QR14
Abmessungen	53.5 x 49 x 14 mm
Gehäusewerkstoff	Kunststoff, PBT-GF30-V0
Elektrischer Anschluss	Kabel mit Steckverbinder, M12 x 1
Kabelqualität	5.2 mm, Grau, LifYY, PVC, 0.3
Kabelquerschnitt	4x 0.34 mm ²
Vibrationsfestigkeit	55 Hz (1 mm)
Schockfestigkeit	30 g (11 ms)
Schutzart	IP68 / IP69K
MTTF	138 Jahre nach SN 29500 (Ed. 99) 40 °C
Menge in der Verpackung	1
Betriebsspannungsanzeige	LED, grün
Messbereichs-Anzeige	Multifunktions-LED, grün
Im Lieferumfang enthalten	Positionsgeber P1-Li-QR14/Q17L

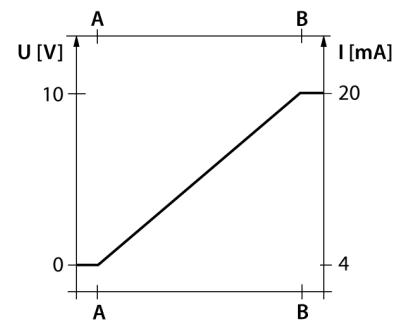
Anschlussbild



Funktionsprinzip

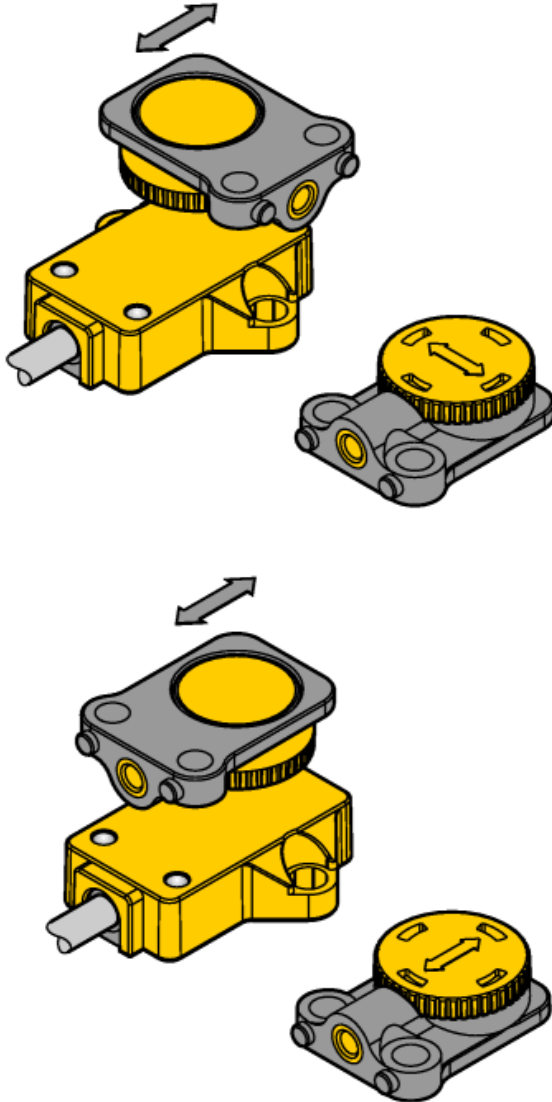
Das Messprinzip der Linearwegsensoren basiert auf einer Schwingkreis-Kopplung zwischen dem Positionsgeber und dem Sensor, wobei ein zur Stellung des Positionsgebers proportionales Ausgangssignal zur Verfügung gestellt wird. Die robusten Sensoren sind Dank des berührungslosen Prinzips wartungs- sowie verschleißfrei und überzeugen durch eine optimale Reproduzierbarkeit, Auflösung und Linearität über einen großen Temperaturbereich. Die innovative Technik sorgt für eine Unempfindlichkeit gegenüber magnetischen Gleich- und Wechselfeldern.

Kennlinie



Induktiver Linearwegsensor LI25P1-QR14-LIU5X2-0.3-RS4

Einbauhinweise / Beschreibung



Höchste Flexibilität bei der Montage wird dadurch erzeugt, dass der Positionsgeber um 90° versetzt befestigt werden kann.

Bedingt durch das Messprinzip, das auf einer Schwingkreiskopplung basiert, wird der Linearwegsensor nicht durch aufmagnetisierte Eisenteile oder sonstige Störfelder beeinflusst.

Messbereichsanzeige via LED

grün:

Positionsgeber befindet sich im Messbereich

grün blinkend:

Positionsgeber befindet sich im Messbereich bei verminderter Signalqualität (z.B. zu großer Abstand)

aus:

Positionsgeber befindet sich nicht im Erfassungsbereich

Induktiver Linearwegsensor LI25P1-QR14-LIU5X2-0.3-RS4

Zubehör

Typ	Ident-Nr.		Maßbild
P1-LI-QR14/Q17L	1590724	Freier Positionsgeber; Quer- und Längsbefestigung möglich; der Nennabstand zum Sensor beträgt 1,5mm; Kopplung mit dem Linearwegsensor bei einem Abstand von bis zu 3mm oder einem Querversatz bis zu 3mm.	