

Produktdatenblatt

Art. Nr. 76.322.0736.0

Gehäuseunterteil MIN GUT GC 7 M20 25 Z0

 revos MINI Baugröße 3 Gehäuseunterteil mit M20 Verschraubung,
 Einhandverriegelung, Metallgehäuse

Art. Nr.	76.322.0736.0
EAN	4015573651210
Bestelleinheit	10 Stück

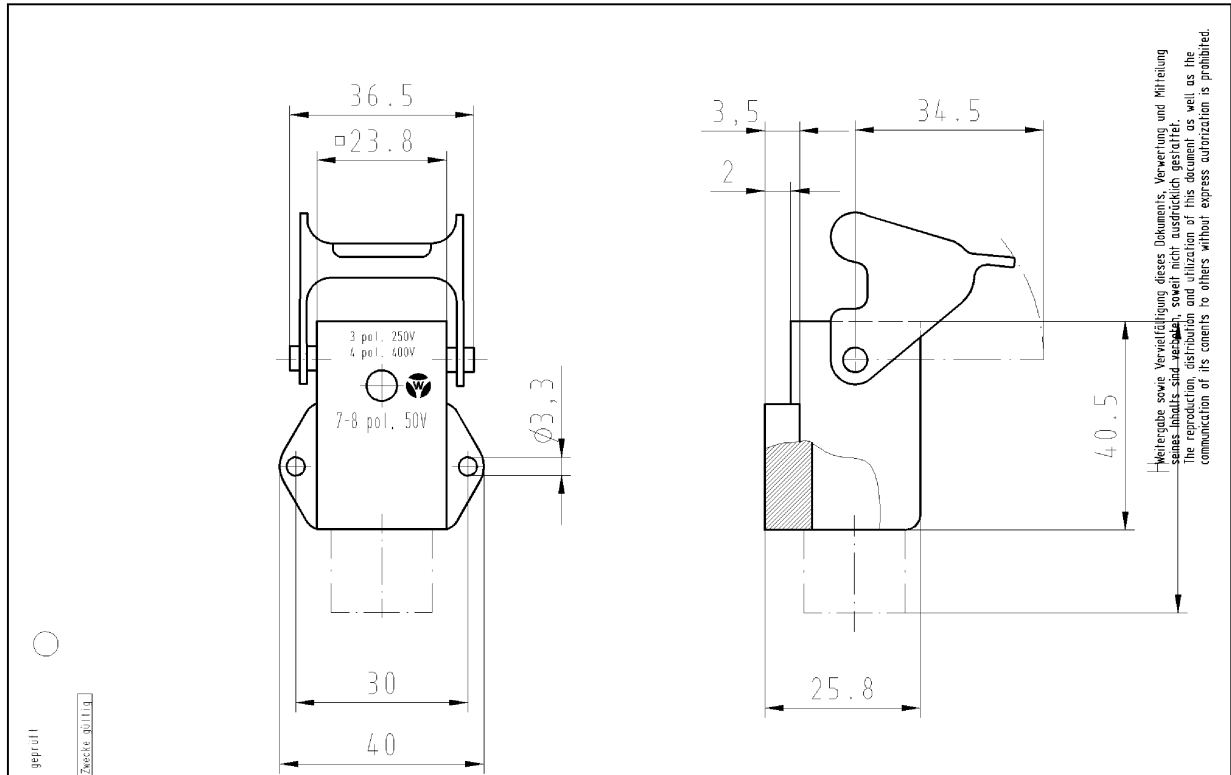
Zulassungen
Technische Daten
Allgemein

Werkstoff des Gehäuses	Zink-Guss
Farbe	grau
Oberfläche	pulverbeschichtet
Schutzart (IP)	IP54
UV-beständig	ja
Brennbarkeitsklasse des Isolierstoffs nach UL 94	sonstige
Einsatztemperaturbereich min.	-40 °C
Einsatztemperaturbereich max.	120 °C

Ausführung

Baugröße	3
Ausführung	Aufbau (Sockel)
Art der Verriegelung	Längsbügel
Kabeleinführung	unten
Art der Kabeleinführung	Verschraubung
Mit Kabelverschraubung	ja
Gewindegröße M	20
Gewindegröße PG	
Klappdeckel	nein
EMV-Ausführung	nein
Länge	40 mm
Breite	26 mm
Höhe	57,5 mm

Technische Zeichnung




Diese Maße werden bei Abnahme besonders geprüft
 Ausschließlich Profimäße
 MTL/FE gekennzeichnete Maße sind nur für interne Zwecke gültig

Weitergabe sowie Vervielfältigung dieses Dokuments, Verwertung und Mitteilung
 desselben, auch auszugsweise, sind ohne schriftliche Genehmigung der Wieland AG.
 The reproduction, distribution and utilization of this document as well as the
 communication of its contents to others without express authorization is prohibited.

Weitere Daten siehe Katalog
 further data see catalog

Teile - Nr. part-number	Ausführung M20 version M20	H	Material material	Typ type
76.322.0736.0	Verschraubung with cable gland	(60,5)	Zinkdruckguß metal	MIN GUT GC 7 M20 25Z0
76.322.0736.1	Zw.Stutzen with thread	54,5	Zinkdruckguß metal	MIN GUT GC 7 M20 25Z1

Freitoleranz nach DIN		CAD - Zeichnung, keine manuellen Änderungen			1. Verwendung: -		Bl.: 1 von 1	
Buchstabe Datum / Blatt Änderung	Maßstab %	Werkstoff und Oberfläche:  wieland Elektrische Verbindungen	2005	Tag	Name	Zeichnung Nr. 76.322.0736.0 01K	Index	
			Entworfen	25.02.	Schmitt J.			
			Geprüft	-	-			
			Normgepr.	-	-			
			Benennung		Ersatz für: - GEHAEUSEUNTERTEIL geschlossen 7-polig M20 Closed housing with locking lever 7poles M20			

A
 1
 2
 3
 4
 5
 6
 7
 8
 9
 10
 11
 12
 13
 14
 15
 16
 17
 18
 19
 20
 M1
 M2
 M3
 L
 G
 i
 1.1
 1.1
 1.1
 76.3220736001K_4 CAD M20 Schmitt 2005-02-25 11:02:37 1.000

