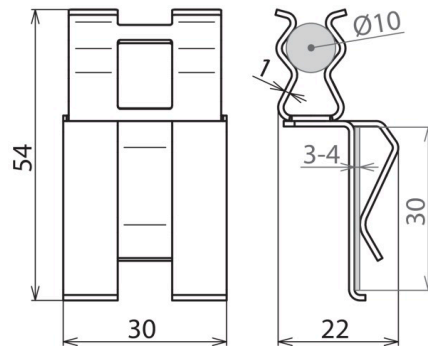




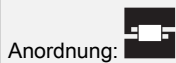
### DC BK 10 FL30 STBLANK (308 142)



Abbildung unverbindlich



- Kompakt, leicht und ressourcenschonend
- Schnell und werkzeuglos
- Effizient und zeitsparend



Typ	DC BK 10 FL30 STBLANK
Art.-Nr.	308 142
Werkstoff	St/blank
Klemmbereich Rd* / Fl	10 / 30 mm
Materialstärke (t1)	1 mm
Blitzstromtragfähigkeit (10/350 µs)	
Normenbezug	DIN EN 62561-1
Gewicht	18 g
Zolltarifnummer (Komb. Nomenklatur EU)	85359000
GTIN (EAN)	4013364288522
VPE	50 Stk.

<sup>\*)</sup> Nenndurchmesser  $d_s$  der Bewehrung

<sup>\*\*)</sup> Genaue Zuordnung siehe Prüfzertifikat.

Änderungen in Form und Technik, bei Maßen, Gewichten und Werkstoffen behalten wir uns im Sinne des Fortschrittes der Technik vor. Die Abbildungen sind unverbindlich.