

Produktdatenblatt

Art. Nr. 91.232.5003.4

Konfektionierte Leitung GST15I3KSB- 15 W 50BR01

GST15i3 Anschlussleitung Buchse - freies Ende, Länge 5,0 m, 3-polig, Kodierung Schaltfunktion 250 V, 16 A, Kodierfarbe braun, Zugentlastungsfarbe weiß, Leitungsfarbe weiß, Leiterquerschnitt 1,5 mm², Kabeltyp H05VV-F, Brandklasse: Eca



Art. Nr.	91.232.5003.4
EAN	4049088336911
Bestelleinheit	15 Stück

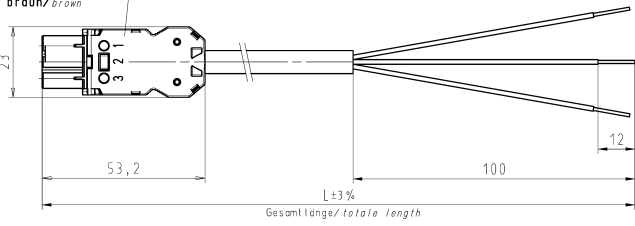
Zulassungen

Technische Daten
Hinweis

Hinweis	Aderfarben mit Polzuordnung: schwarz (1), grau (2), braun (3)
---------	---

Technische Zeichnung

**Buchseinteil/
female connector
braun/brown**

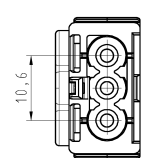


Gesamtlänge/ totale length

Kabel/cable H05VV-F 3X1,5 schwarz/black

**Ansicht in Pfeilrichtung *X*
view in arrow direction *X***

M 2:1



1=schwarz/black
2=grau/grey
3=braun/brown

Weitere Daten siehe Katalog
further data see catalog

Teile-Nr. part-no.	L	Beispiel example	Typ type
91.232.XX03.4	XX in dm-Schritten XX in dm-steps	91.232.1003.4 = 10dm/L= 1000mm	GST1513KSB- 15 10BR01
U1.232.XX03.4	XX in m-Schritten XX in m-steps	U1.232.1203.4 = 12 m/L=12000mm	GST1513KSB- 15 X12BR01

Tolerierung Size ISO 14402/Tolerance system Size ISO 14402. (This ISO-standard describes the envelope principle. According to the envelope principle the deviations of form and parallelism are limited by the size tolerances.)

Freitoleranz nach DIN 127/Free tolerance according to DIN 127

Material/Material

2015 Tag/Date

03.03. Treschan

Name

Zeichnung Nr./Drawing No.

91.232.0203.4 01K

Maße in mm/Dimensions are in mm

Erst-/First Use

Typ

GST1513

Benennung/Title

KONFEKT_LEITUNG

Index

Utem / Blatt

Seite / Sheet

Änderung/Revision

www.wieland-electric.com

KSB-15 M

BR01

Buchse-fr. Ende, braun, Schraubanschluß, 250V, 1,5gmm
pre assembled cable, female-free end, screw connect.