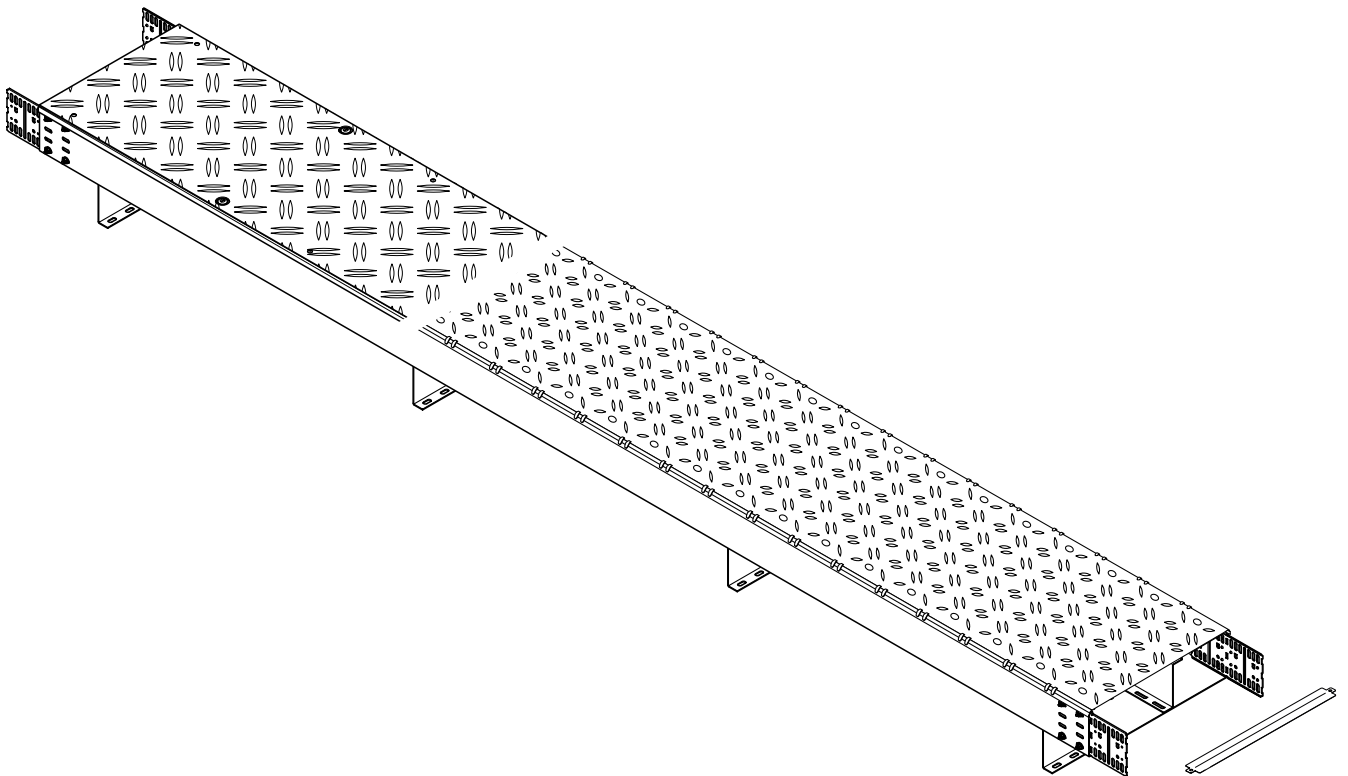


Begehbare Kabelrinnensysteme BKRS

Montageanleitung für VW AG



Begehbare Kabelrinnensysteme BKRS

Montageanleitung für VW AG

© 2019 OBO Bettermann Holding GmbH & Co. KG

Nachdruck, auch auszugsweise, sowie fotomechanische oder elektronische Wiedergabe sind untersagt!

Inhaltsverzeichnis

1	Allgemeines	.4
1.1	Zielgruppe	4
1.2	Verwenden dieser Anleitung	4
1.3	Typen von Sicherheitshinweisen	4
1.4	Bestimmungsgemäße Verwendung	4
1.5	Zugrunde liegende Normen.	4
2	Allgemeine Sicherheitshinweise	.5
3	Produktbeschreibung	.5
3.1	Produktmerkmale	5
3.2	Produktübersicht	6
4	Montieren	.8
4.1	Stützprofile montieren	8
4.2	Kabelrinnen montieren	9
4.2.1	Kabelrinnen direkt auf den Boden montieren	9
4.2.2	Kabelrinnen auf Stützprofilen montieren	10
4.3	Kabelrinnen verbinden	11
4.3.1	Kabelrinnen in Längsrichtung verbinden	11
4.3.2	Kabelrinnen als Ecke verbinden	12
4.3.3	Kabelrinnen als Kreuzung verbinden.	13
4.3.4	Kabelrinnenbreite verändern	14
4.3.5	Offene Enden der Kabelrinnen verschließen.	15
4.4	Trennstege mit Z-Form montieren	16
4.5	Potentialausgleich herstellen	17
4.6	Deckel montieren	19
4.6.1	Deckelstütze montieren	19
4.6.2	Deckel mit Deckelklammern montieren	21
4.6.3	Deckel mit Drehriegeln montieren	22
4.6.4	Deckel bei Eckverbindung montieren	25
4.6.5	Deckel bei Kreuzverbindung montieren	26
5	Wartung	.27
6	Demontage	.27
7	Entsorgung	.27

1 Allgemeines

1.1 Zielgruppe

Diese Anleitung richtet sich an Fachkräfte und/oder unterwiesenes Fachpersonal (z. B. Ingenieure, Architekten, Bauleiter, Monteure, Installateure), die mit der Installation des begehbaren Kabelrinnensystems BKRS beauftragt sind.

1.2 Verwenden dieser Anleitung

- Diese Anleitung basiert auf den zum Zeitpunkt der Erstellung gültigen Normen (Juli 2019).
- Lesen Sie diese Anleitung vor dem Beginn der Arbeiten einmal ganz durch. Beachten Sie insbesondere die Sicherheitshinweise.
- Bewahren Sie alle mit dem begehbaren Kabelrinnensystem BKRS gelieferten Unterlagen auf, damit Sie sich bei Bedarf informieren können.
- Für Schäden, die entstehen, weil diese Anleitung nicht beachtet wurde, übernehmen wir keine Gewährleistung.
- Abbildungen haben lediglich Beispielcharakter. Montageergebnisse können optisch abweichen.

1.3 Typen von Sicherheitshinweisen



Art der Gefährdung!

Bezeichnet eine möglicherweise gefährliche Situation. Wenn sie nicht vermieden wird, dann können Tod oder schwerste Verletzungen die Folge sein.

Hinweis! *Kennzeichnet wichtige Hinweise und Hilfestellungen*

1.4 Bestimmungsgemäße Verwendung

Die Kabelrinnensysteme BKRS sind begehbare Kabelrinnensysteme für die direkte Bodenmontage oder die erhöhte Montage auf Stützprofilen. Sie dienen der Installation und dem Schutz von Strom- und Datenleitungen im industriellen Umfeld.

Die Kabelrinnensysteme BKRS sind für den Einsatz bei Umgebungstemperaturen von -20 °C bis +120 °C geeignet. Bei Temperaturen unter -20 °C wird das Metall spröde und darf nicht mehr bearbeitet werden.

1.5 Zugrunde liegende Normen

Die begehbaren Kabelrinnensysteme BKRS entsprechen den Normen:

- IEC 61537 – Führungssysteme für Kabel und Leitungen
- In Anlehnung an die DIN EN 50085-2-2 – Elektroinstallationskanalsysteme für elektrische Installationen
- DIN EN 50174 – Installation von Kommunikationsverkabelung (EMV)
- DIN 51130 – Prüfung von Bodenbelägen – Bestimmung der rutschhemmenden Eigenschaft – Arbeitsräume und Arbeitsbereiche mit Rutschgefahr – Begehungsverfahren - Schiefe Ebene

2 Allgemeine Sicherheitshinweise

Beachten Sie folgende allgemeine Sicherheitshinweise und Informationen zum Umgang mit den begehbaren Kabelrinnensystemen BKRS:

- Bei allen mechanischen Montagearbeiten müssen Schutzhandschuhe getragen werden.
- Die begehbaren Kabelrinnensysteme BKRS müssen in die Schutzmaßnahmen bzw. den Potentialausgleich einbezogen werden.
- Die Einbindung in den Potentialausgleich des Gesamtsystems muss von Fachpersonal durchgeführt werden.

3 Produktbeschreibung

3.1 Produktmerkmale

Die begehbaren Kabelrinnensysteme BKRS zeichnen sich durch folgende Produktmerkmale aus:

- Zwei Installationsmöglichkeiten: direkte Bodenmontage oder erhöhte Montage auf Stützprofilen
- Begehr dank massiver Abdeckung
- 2 Deckeltypen mit unterschiedlichen Befestigungsmöglichkeiten an der Kabelrinne:
 - Deckeltyp DF BKR aus bandverzinktem Stahlblech und geriffeltem Aluminiumblech: Befestigung mit vormontierten Drehriegeln
 - Deckeltyp DBKR aus bandverzinktem geriffeltem Stahlblech mit erhöhter Rutschfestigkeit: Befestigung mit flexibel zu montierenden Drehriegeln in vorgeprägten Ausbrechöffnungen oder Befestigung mit Deckelklammern
- Tritt- und rutschfest dank Riffelung
- Mit Bodenlochung zur Belüftung, als Wasserablauf und zur flexibleren Montage
- Schmutz- und staubdicht durch Staubschutzelemente
- EMV-gerechte Trennung von Strom- und Datenleitungen durch Trennstege
- Seitenhöhen 100 mm und 110 mm
- Selbsttragend, keine Verschraubung mit Maschinen notwendig

3.2 Produktübersicht

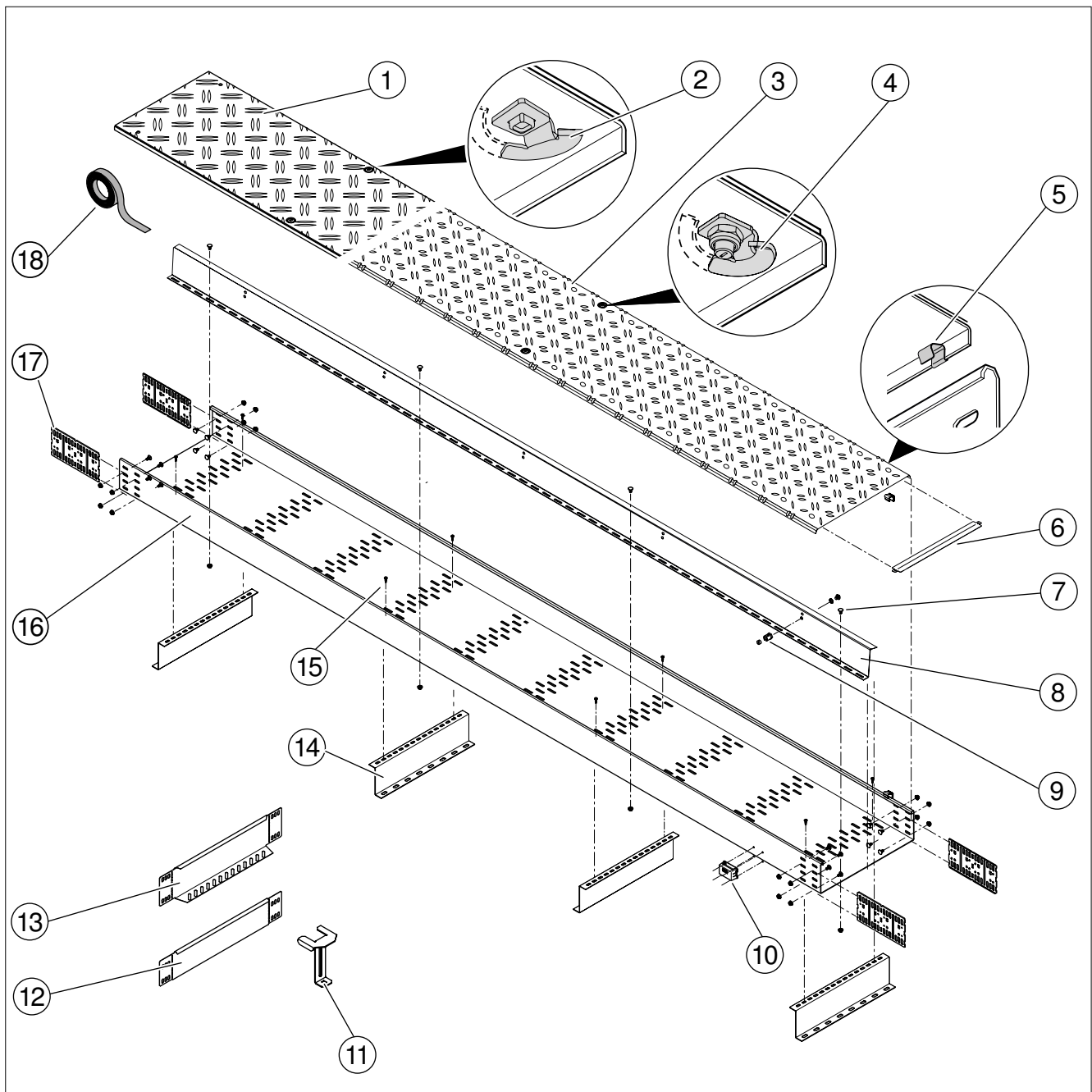


Abb. 1: Systemkomponenten

Pos.	Bezeichnung	Funktion
①	Deckel Typ DF BKR (bandverzinktes Stahlblech mit gerif- feltem Aluminiumblech)	Begehbare Abdeckung der Kabelrinne
②	Vormonierter Drehrie- gel Typ DRL H FT	Befestigung des Deckels DF BKR an der Kabelrinne
③	Deckel Typ DBKR mit erhöhter Rutschfestig- keit (bandverzinktes, geriffeltes Stahlblech)	Begehbare Abdeckung der Kabelrinne
④	Drehriegel Typ DRL H S A2 für Ausbrechöffnungen (optional auch Typ DRL H FT)	Befestigung des Deckels DBKR an der Kabelrinne
⑤	Deckelklammer DK DBKR G	Befestigung des Deckels DBKR an der Kabelrinne
⑥	Staubschutzelement	Schutz vor Staub und Spänen an den Deckel- stoßstellen
⑦	Flachrundschraube mit Sechskantmutter	Montage der Trennstege
⑧	Trennsteg mit Z-Form	Unterstützung des Deckels ab Kabelrinnenbrei- ten > 200 mm, mit Perforation zur Installation von Erdungsklemmen
⑨	Erdungsklemme	Verbindung des Kabelrinnensystems mit dem Potentialausgleich des Gesamtsystems
⑩	Potentialausgleichs- schiene	
⑪	Deckelstütze	Unterstützung von Deckeln und Formteilede- ckeln in Kreuzungsbereichen
⑫	Reduzierwinkel/ Endabschluss 100 mm	Verschluss von offenen Stellen, wenn unter- schiedlich breite Kabelrinnen verbunden werden, sowie Verschluss von Kabelrinnenenden
⑬	Reduzierwinkel/ Endabschluss 110 mm	
⑭	Stützprofil	Erhöhte Montage der Kabelrinne
⑮	Flachrundschraube mit Sechskantmutter mit Flansch	Verbindung der Kabelrinne mit Stützprofilen, Längs- und Winkelverbindern, Reduzierwin- keln/Endabschlüssen
⑯	Kabelrinne	Aufnahme der Strom- und Datenleitungen
⑰	Längs- und Winkelver- binder	Verbindung von Kabelrinnen
⑱	Antirutschstreifen	Sicherung gegen Verschieben des Deckels in Längsrichtung

4 Montieren

Die Kabelrinnen sind geeignet für die Montage auf dem Boden oder auf Stützprofilen.

Der maximale Abstand der Stützprofile muss 1,2 m betragen, wenn ausgeschriebene Belastungsgrenzen erreicht werden sollen (zulässige Belastungen unter „Kabelrinne BKRS“ auf www.obo.de).

Hinweis! *Je nach Gegebenheit auf der Baustelle kann sich die Reihenfolge der Montageschritte für die begehbaren Kabelrinnensysteme BKRS ändern!*

4.1 Stützprofile montieren

Hinweis! *Die Stützprofile (Z-Profile) müssen wechselseitig unter der Kabelrinne installiert werden.*

Hinweis! *Für die Montage der Stützprofile ist es hilfreich, die Bodenlochung der Kabelrinne zu nutzen.*

Die Stützprofile werden mit Bolzenankern M8 und Muttern oder mit Schraubankern \varnothing 7,5 mm am Boden verschraubt.

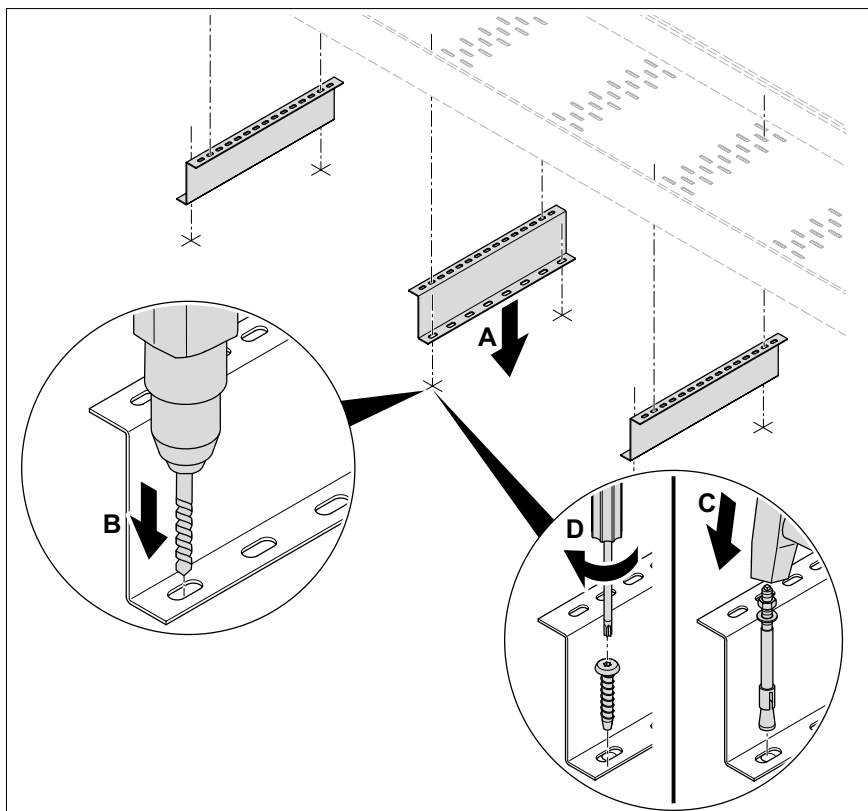


Abb. 2: Montage Stützprofile

1. Stützprofile passend für die Montage am Boden ausrichten (A).
2. Loch für Bolzen- oder Schraubanker durch Langloch am Stützprofil bohren (B).
3. Bolzenanker mit Hammer einschlagen (C) und Stützprofil mit Mutter festschrauben.
4. Alternativ: Schraubanker eindrehen (D) und Stützprofil festschrauben.

4.2 Kabelrinnen montieren

Die Kabelrinnen können auf jede beliebige Länge gekürzt oder verlängert werden. Fehlen nach dem Kürzen der Kabelrinnen Langlöcher zur weiteren Montage, müssen zusätzlich geeignete Befestigungslöcher in die Kabelrinnen gebohrt werden.

4.2.1 Kabelrinnen direkt auf den Boden montieren

Die Kabelrinnen werden mit Schlagdübeln \varnothing 6 mm oder Schraubankern \varnothing 6 mm am Boden montiert.

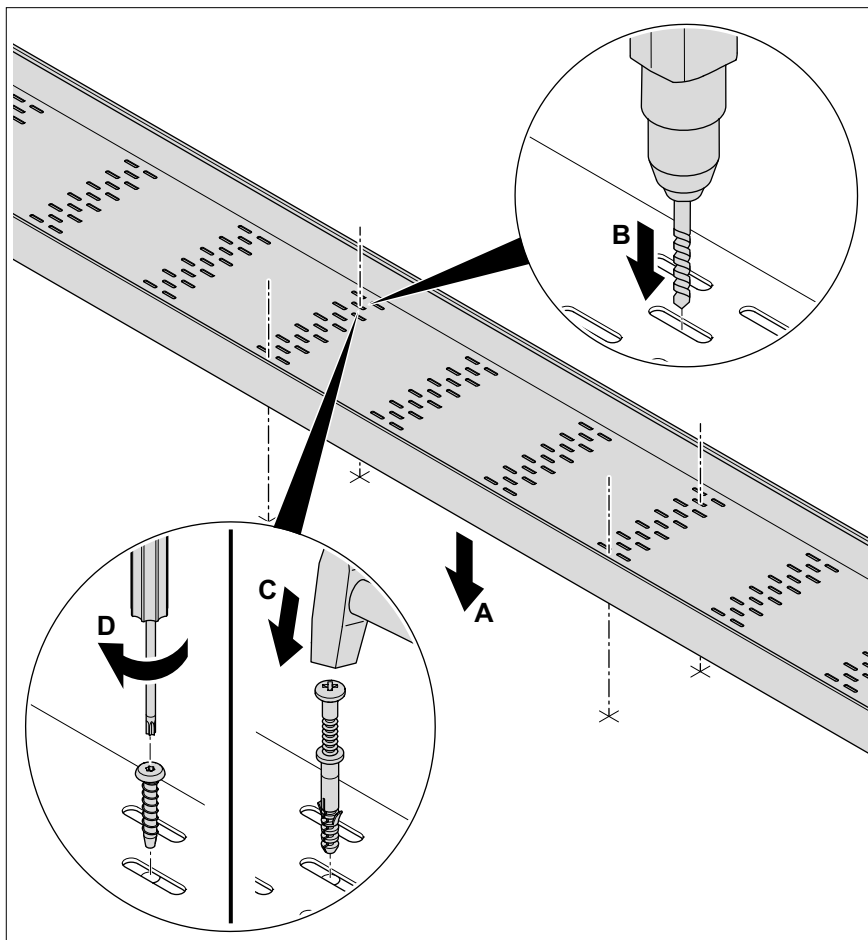


Abb. 3: Montage direkt auf dem Boden

1. Kabelrinne passend für die Montage am Boden ausrichten (A).
2. Loch für Schlagdübel oder Schraubanker durch Langloch in der Kabelrinne bohren (B).
3. Schlagdübel mit Hammer einschlagen (C) und Kabelrinne festschrauben
4. Alternativ: Schraubanker eindrehen (D) und Kabelrinne festschrauben.

4.2.2 Kabelrinnen auf Stützprofilen montieren

Die Kabelrinnen werden durch die Langlöcher im Kabelrinnenboden mit Flachrundschrauben und Sechskantmutter mit Flansch (M6) auf die Stützprofile montiert.

Hinweis! *Eckverbindungen oder Kreuzungen von Kabelrinnen müssen ebenfalls durch Stützprofile unterstützt werden.*

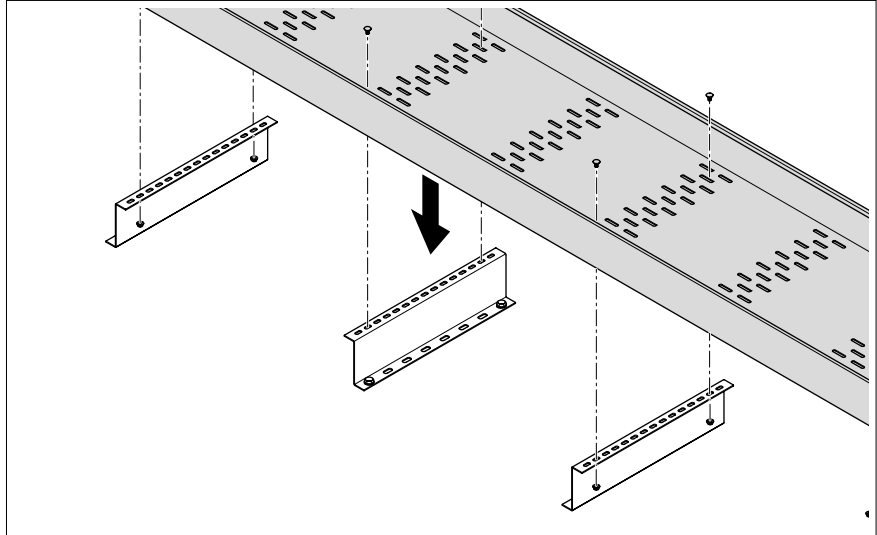


Abb. 4: Montage auf Stützprofilen

1. Kabelrinnen montieren.

4.3 Kabelrinnen verbinden

Kabelrinnen werden mit Längs- und Winkelverbindern verbunden.

Die Längs- und Winkelverbinder werden mithilfe des mitgelieferten Befestigungsmaterials an die Kabelrinnenseiten geschraubt.

Die Kabelrinnen werden auf Stoß verbunden.

Hinweis! Die Längs- und Winkelverbinder werden innenliegend montiert. Die Muttern werden von außen angeschraubt.

4.3.1 Kabelrinnen in Längsrichtung verbinden

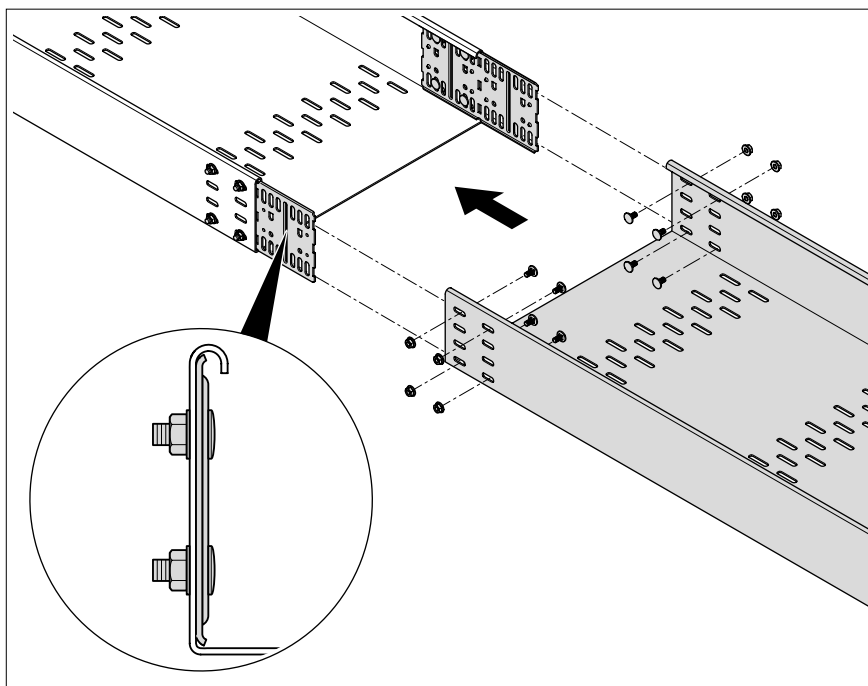


Abb. 5: Gerade Verbindung

1. Falls notwendig, an den Seitenteilen der Kabelrinnen Befestigungslochung (4 x $\varnothing 8$ mm) für die Verbinder erstellen.
2. Je zwei Längs- und Winkelverbinder mit der ersten Kabelrinne verschrauben.
3. Zweite Kabelrinne über die Längs- und Winkelverbinder der ersten Kabelrinne schieben.
4. Zweite Kabelrinne mit den Längs- und Winkelverbindern verschrauben.

4.3.2 Kabelrinnen als Ecke verbinden

Hinweis! Bei der Eckverbindung werden die Kabelrinnen überlappend montiert!

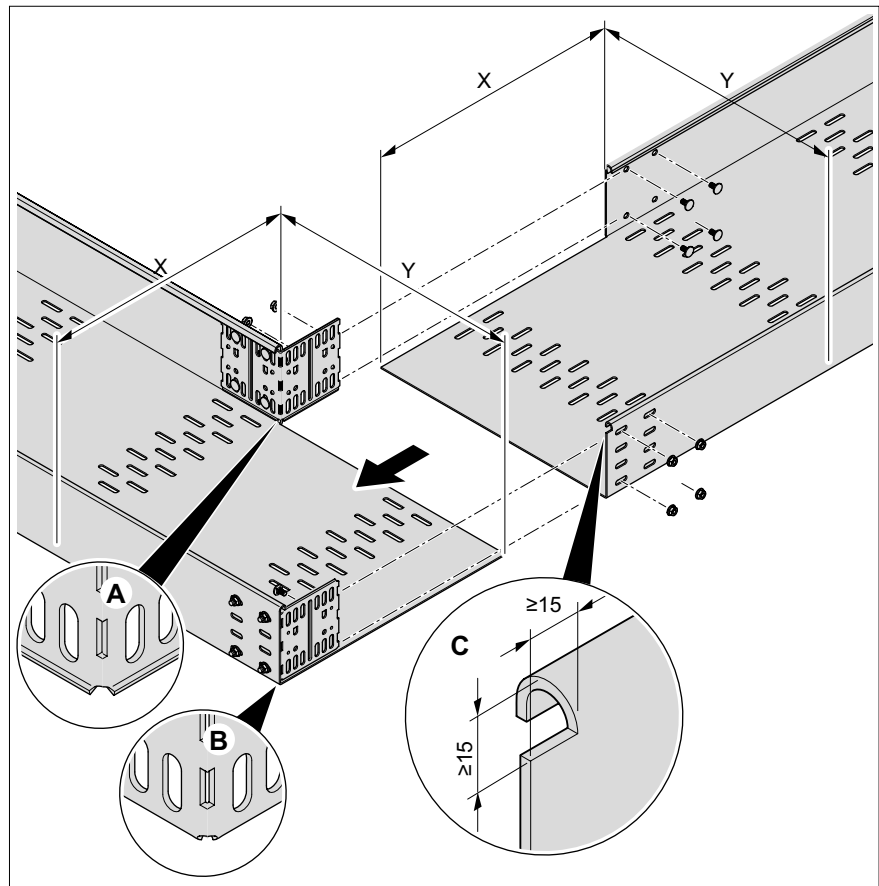


Abb. 6: Eckverbindung

1. Seitenteile der Kabelrinnen um die Maße x und y ausschneiden.
2. Ecke ausklinken (C).
3. Schnittkanten entgraten, um Kabelschäden zu vermeiden.
4. Falls notwendig, an den Seitenteilen der Kabelrinnen Befestigungslochung (4 x $\varnothing 8$ mm) für die Verbinder erstellen.
5. Längs- und Winkelverbinder im 90°-Winkel biegen.

Hinweis! *Längs- und Winkelverbinder*
 1 x gebogene Kante innenliegend (B),
 1 x gebogene Kante außenliegend (A).

6. Winkelverbinder mit der ersten Kabelrinne verschrauben.
7. Zweite Kabelrinne über die Längs- und Winkelverbinder der ersten Kabelrinne schieben.
8. Längs- und Winkelverbinder mit der zweiten Kabelrinne verschrauben.

4.3.3 Kabelrinnen als Kreuzung verbinden

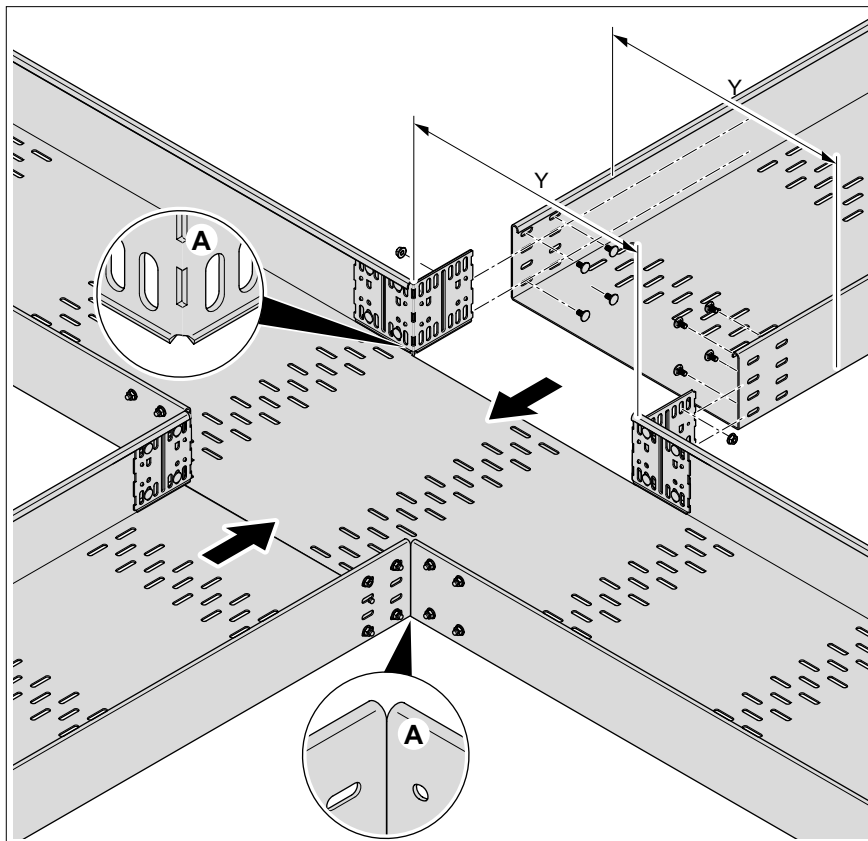


Abb. 7: Kreuzverbindung

1. Seitenteile der Kabelrinnen ausschneiden.
2. Schnittkanten entgraten, um Kabelschäden zu vermeiden.
3. Falls notwendig, Befestigungslochung (4 x $\varnothing 8$ mm) für die Verbinder erstellen.
4. Längs- und Winkelverbinder im 90°-Winkel biegen.

Hinweis!

*Längs- und Winkelverbinder:
Gebogene Kanten außenliegend (A).*

5. Winkelverbinder mit der ersten Kabelrinne verschrauben.
6. Zweite Kabelrinne auf Stoß über die Längs- und Winkelverbinder der ersten Kabelrinne schieben.
7. Längs- und Winkelverbinder mit der zweiten Kabelrinne verschrauben.

4.3.4 Kabelrinnenbreite verändern

Werden zwei Kabelrinnen mit unterschiedlichen Breiten verbunden, wird ein Längs- und Winkelverbinder durch einen Reduzierwinkel/Endabschluss ersetzt.

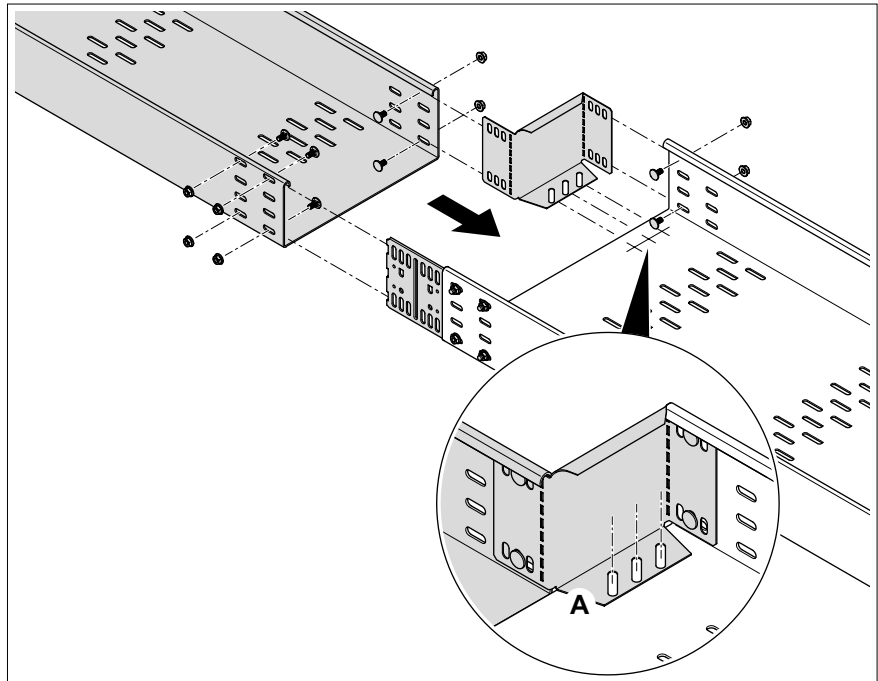


Abb. 8: Veränderung Kabelrinnenbreite

1. Erste Kabelrinne auf einer Seite mit Längs- und Winkelverbinder verschrauben.
2. Laschen des Reduzierwinkels/Endabschlusses im 90°-Winkel umbiegen.

Hinweis! *Der Untergurt (A) weist bei der Montage in die Kabelrinne.*

Hinweis! *Reduzierwinkel/Endabschlüsse für 110er-Kabelrinnen haben ab einer Breite von 150 mm eine Lochung im Untergurt, die der Verschraubung mit der Kabelrinne dienen kann.*

3. Reduzierwinkel/Endabschluss mit der ersten Kabelrinne verschrauben.
4. Zweite Kabelrinne auf Stoß über den Längs- und Winkelverbinder und den Reduzierwinkel/Endabschluss der ersten Kabelrinne schieben und verschrauben.
5. Gegebenenfalls den Boden der Kabelrinne mit dem Untergurt des Reduzierwinkels/Endabschlusses verschrauben.

4.3.5 Offene Enden der Kabelrinnen verschließen

Die offenen Enden der Kabelrinnen werden jeweils mit einem Reduzierwinkel/Endabschluss verschlossen.

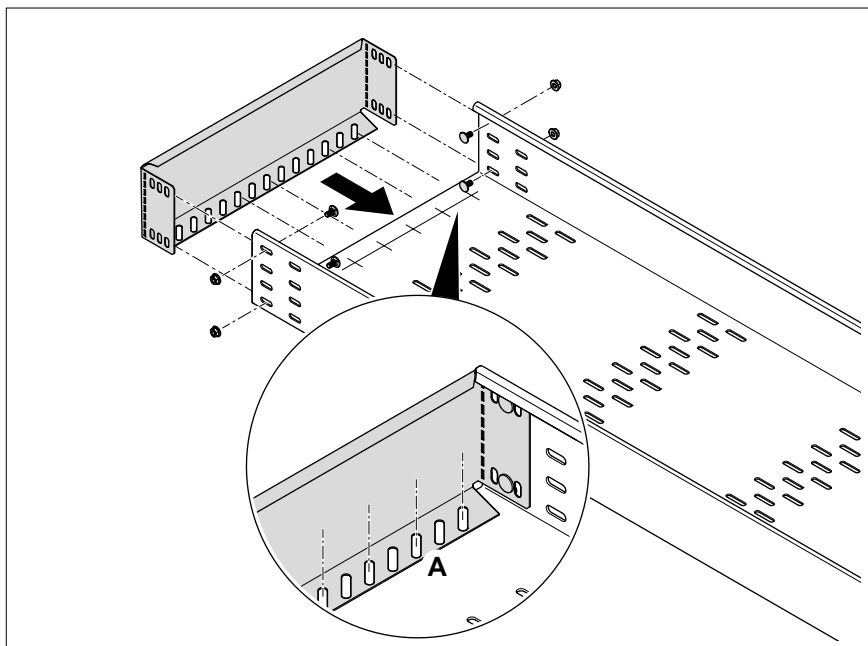


Abb. 9: Abschluss offene Enden

1. Falls notwendig, an den Seitenteilen der Kabelrinnen Befestigungslöcherung (2 x $\varnothing 8$ mm je Seite) für die Verbinder erstellen.
2. Laschen des Reduzierwinkels/Endabschlusses im 90°-Winkel umbiegen.

Hinweis! *Der Unterfurt (A) weist bei der Montage in die Kabelrinne.*

3. Reduzierwinkel/Endabschluss in die Kabelrinne schieben.
4. Reduzierwinkel/Endabschluss mit Kabelrinne verschrauben.
5. Gegebenenfalls den Boden der Kabelrinne mit dem Unterfurt des Reduzierwinkels/Endabschlusses verschrauben.

4.4 Trennstege mit Z-Form montieren

Um die maximal zulässige Belastung erzielen zu können, müssen in Kabelrinnen mit einer Breite > 200 mm Z-Trennstege montiert werden. Der Abstand der Trennstege zur Seitenwand bzw. zum nächsten Trennsteg darf 220 mm nicht überschreiten.

Die Trennstege können auf jede beliebige Länge gekürzt werden.

Hinweis! Die Kabelrinne wird durch die Trennstege asymmetrisch geteilt.

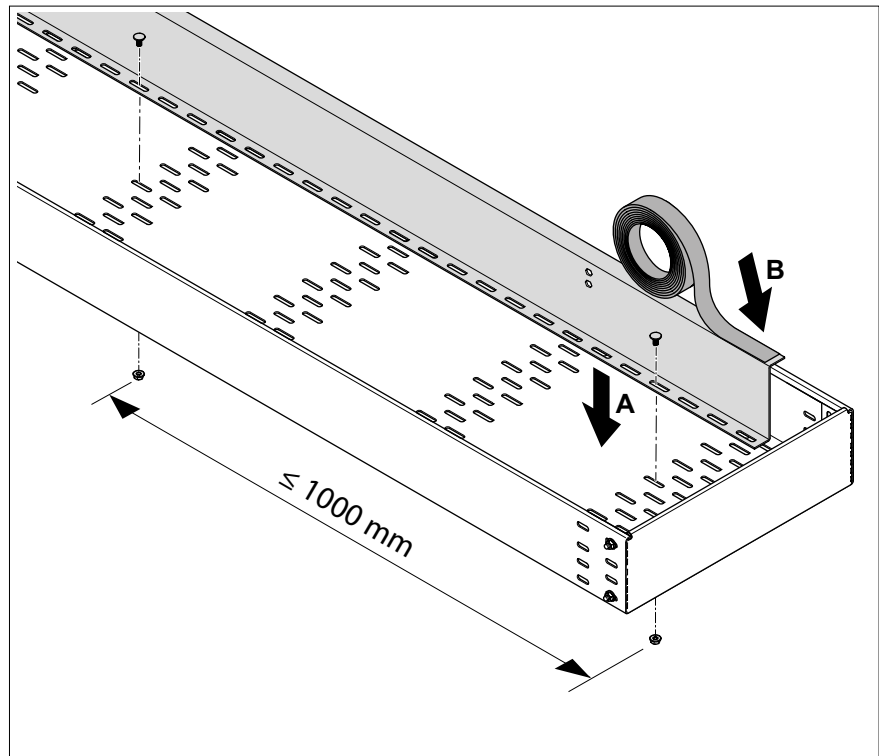


Abb. 10: Trennstegmontage

1. Falls notwendig, Trennstege auf Länge schneiden.
2. Trennstege mit Flachrundschrauben und Sechskantmutter durch die Bodenlochung am Anfang der Kabelrinne anschrauben (A).
3. Mindestens alle 1000 mm eine weitere Flachrundschrauben mit Sechskantmutter anschrauben (pro Kabelrinnenlänge mindestens 3 Stück).
4. Optional können Antirutschstreifen auf die Trennstege geklebt werden (B), um aufgelegte Deckel zu sichern, die noch nicht verschraubt sind

4.5 Potentialausgleich herstellen



Stromschlaggefahr!

Kontakt mit elektrischem Strom kann zu einem elektrischen Schlag führen. Tödliche oder schwere Verletzungen möglich.

Arbeiten am elektrischen System dürfen ausschließlich von Elektrofachkräften ausgeführt werden.

Hinweis!

Bei der Montage der Systembestandteile wird durch die Schraubverbindungen automatisch ein durchgehender Potentialausgleich des gesamten begehbaren Kabelrinnensystems hergestellt. Das System muss mindestens einmal mit dem Potentialausgleich der Gesamtanlage verbunden werden.

Methode 1: Potentialausgleich mit Potentialausgleichsschiene

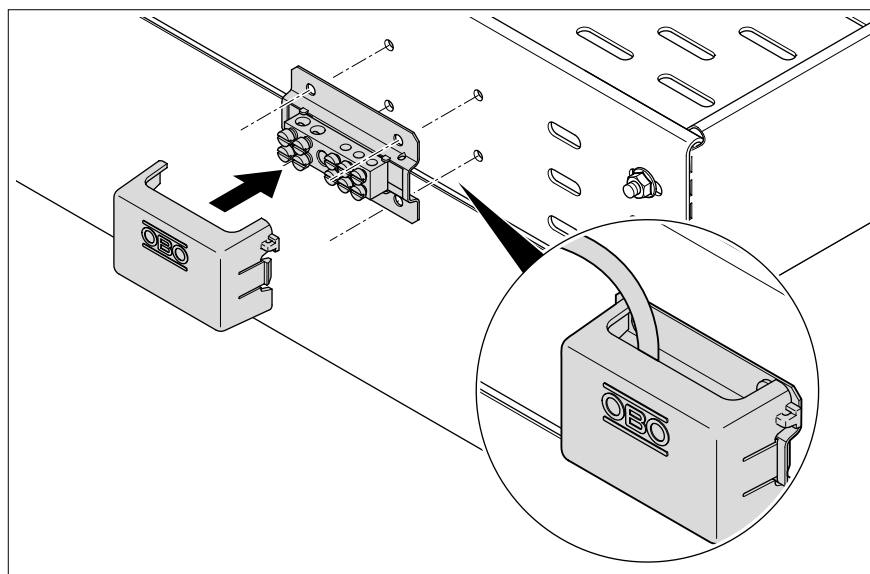


Abb. 11: Montage Potentialausgleichsschiene

1. Löcher in das Seitenteil der Kabelrinne bohren.
2. Potentialausgleichsschiene mit geeignetem Befestigungsmaterial an der Kabelrinne befestigen.
3. Potentialausgleichsschiene mit Gesamtpotentialausgleich elektrisch verbinden.
4. Schutzkappe aufsetzen.

Methode 2: Potentialausgleich mit Erdungsklemme an Kabelrinnenholm

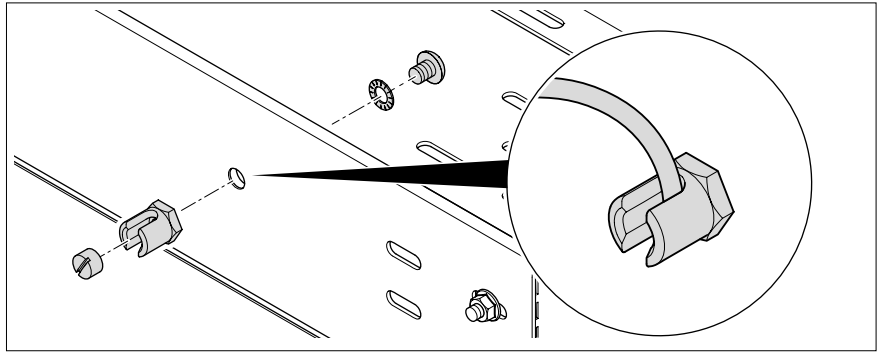


Abb. 12: Montage Erdungsklemme an Kabelrinnenholm

1. Loch in das Seitenteil der Kabelrinne bohren.
2. Erdungsklemme in das Seitenteil der Kabelrinne einschrauben.
3. Erdungsklemme mit Gesamtpotentialausgleich elektrisch verbinden.

Methode 3: Potentialausgleich mit Erdungsklemme an Z-Trennsteg

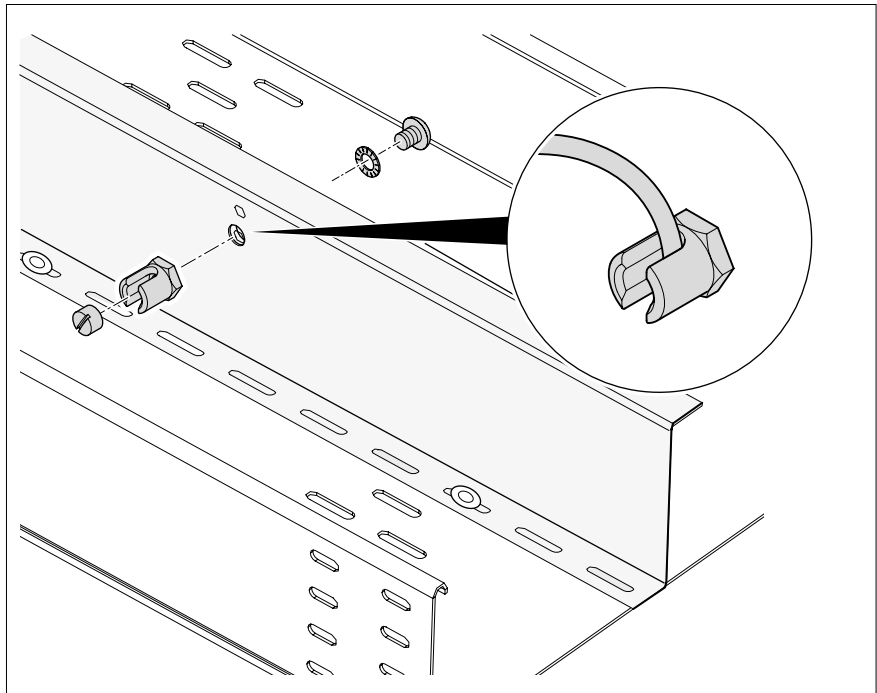


Abb. 13: Montage Erdungsklemme an Z-Trennsteg

1. Erdungsklemme in die Lochung des Z-Trennstegs einschrauben.
2. Erdungsklemme mit Gesamtpotentialausgleich elektrisch verbinden.

4.6 Deckel montieren

Die Deckel können auf jede beliebige Länge gekürzt werden.

Die Deckel werden immer gerade, nicht auf Gehrung, geschnitten.

Der Deckel Typ DF BKR wird mit den vormontierten Drehriegeln an der Kabelrinne montiert.

Der Deckel Typ DBKR wird wahlweise mit Deckelklammern an der Kabelrinne montiert oder mit Drehriegeln, die nachträglich im Deckel eingesetzt werden.

4.6.1 Deckelstütze montieren

In Kreuzungs- und Eckbereichen muss als Ersatz für den fehlenden Trennsteg eine Deckelstütze montiert werden. Diese wird immer mittig im Kreuzungs- bzw. Eckbereich montiert.

Für die erhöhte Montage auf Stützprofilen bzw. für die direkte Bodenmontage gibt es zwei unterschiedliche Befestigungsarten.

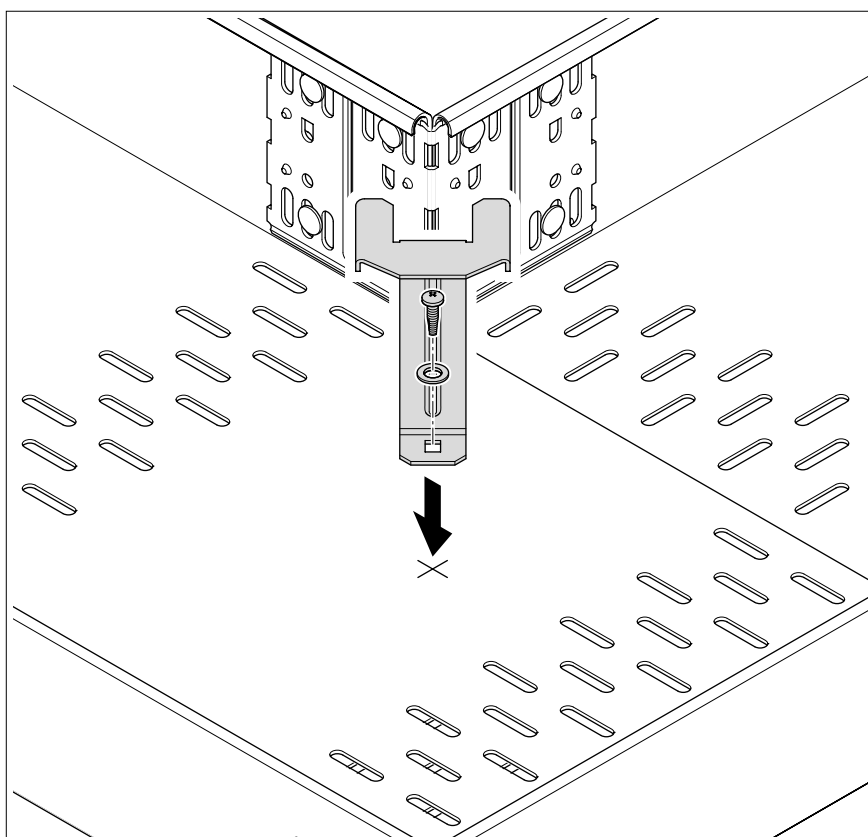


Abb. 14: Montage Deckelstütze

Bei erhöhter Montage:

1. Deckelstütze mit Bohrschraube und Unterlegscheibe im Boden der Kabelrinne verschrauben.

Hinweis!

Wenn sich im Bereich der Kreuzung eine Bodenlochung befindet, kann die Deckelstütze alternativ mit Flachrundschraube und Sechskantmutter durch die Bodenlochung der Kabelrinne angeschraubt werden.

Bei direkter Bodenmontage:

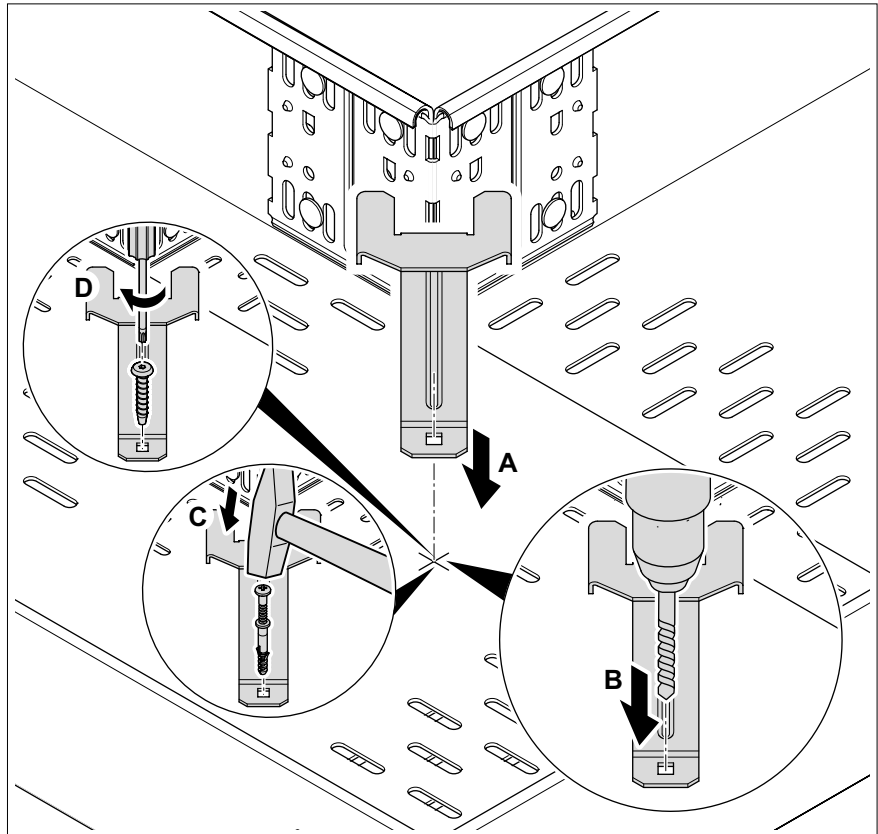


Abb. 15: Direkte Bodenmontage Deckelstütze

1. Deckelstütze an geeigneter Stelle aufsetzen (A).
2. Loch für Schlagdübel \varnothing 6 mm oder Schraubanker \varnothing 6 mm durch die Kabelrinne bohren (B).
3. Schlagdübel mit Hammer einschlagen (C) und Deckelstütze durch Boden der Kabelrinne festschrauben.
4. Alternativ: Schraubanker eindrehen (D) und Deckelstütze durch Boden der Kabelrinne festschrauben.

4.6.2 Deckel mit Deckelklammern montieren

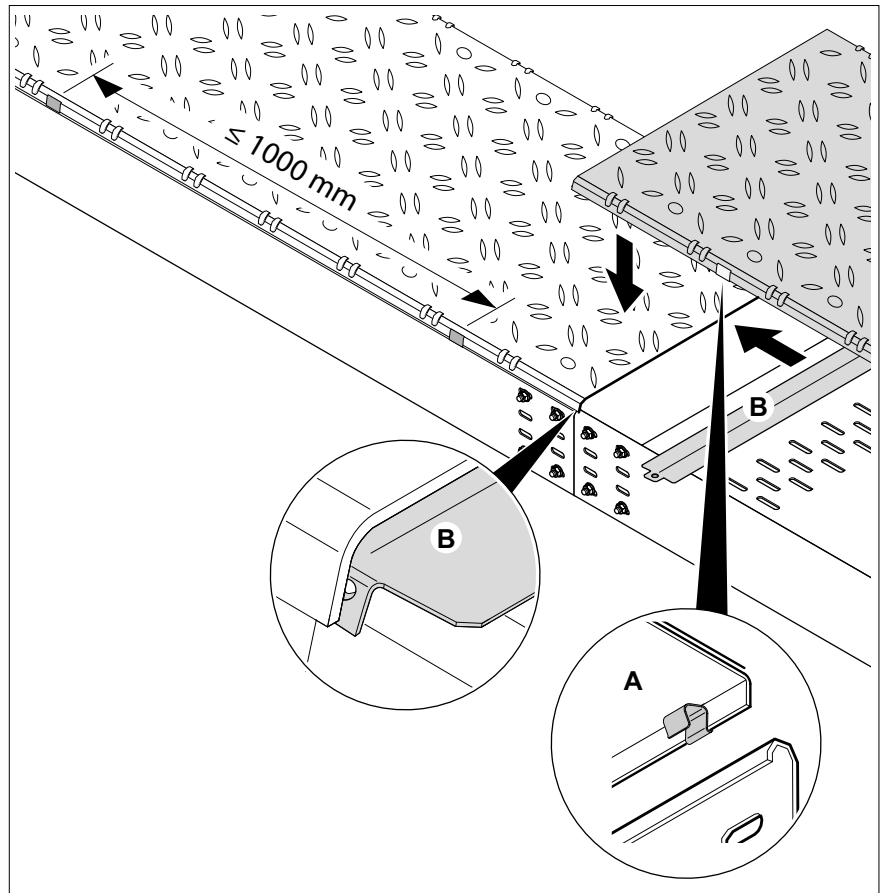


Abb. 16: Montage Deckel DBKR mit Deckelklammern

1. Deckelklammer am Anfang des Deckels befestigen (A).
2. Mindestens alle 1000 mm eine weitere Deckelklammer befestigen (pro Deckelseite mindestens 3 Stück).
3. Deckel mit Deckelklammern an der Kabelrinne befestigen.
4. Staubschutzelement bis zur Hälfte unter den Deckelstoß schieben (B)
5. Nächsten Deckel mit Deckelklammern an der Kabelrinne befestigen.

4.6.3 Deckel mit Drehriegeln montieren

Drehriegel Typ DRL H S A2 montieren

Der Drehriegel Typ DRL H S A2 wird am Deckel vom Typ DBKR verschraubt.

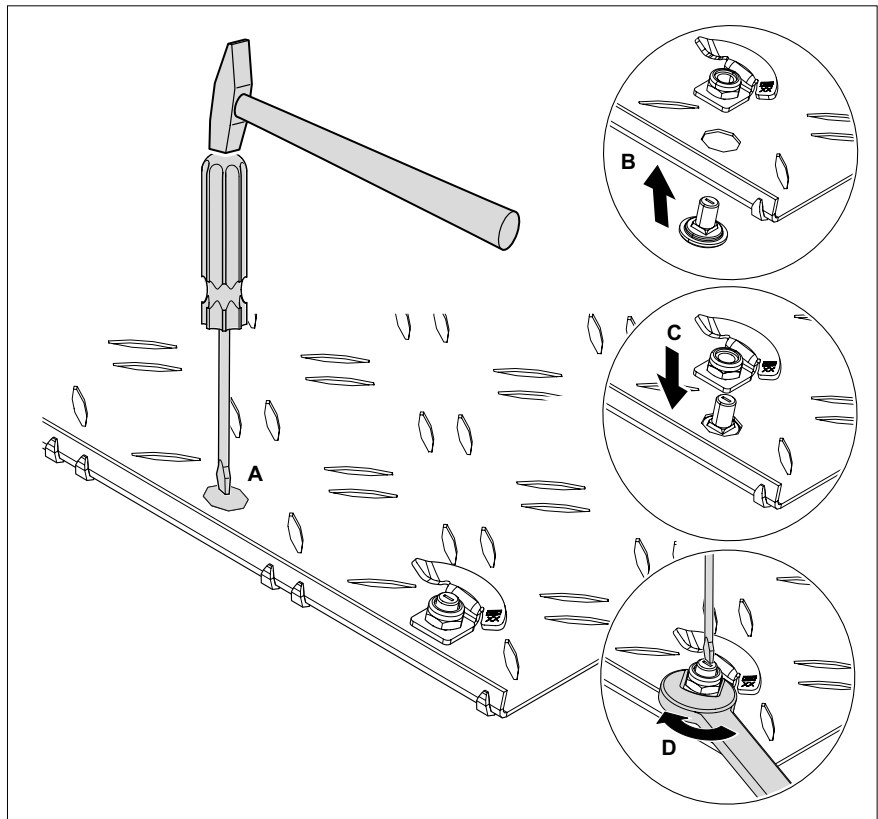


Abb. 17: Montage Drehriegel Typ DRL H A2

1. Ausbrechöffnung am Deckel ausschlagen (A).
2. Drehriegelknopf an der Deckeloberseite einsetzen (B).
3. Helixform von der Unterseite gegen Drehriegelknopf setzen (C).
4. Mutter an Helixform kontern (D).
5. Mindestens alle 900 - 1000 mm einen weiteren Drehriegel montieren (pro Deckelseite mindestens 3 Stück).

Drehriegel Typ DRL H FT montieren

Der Drehriegel Typ DRL H FT wird am Deckel vom Typ DBKR verstemmt.

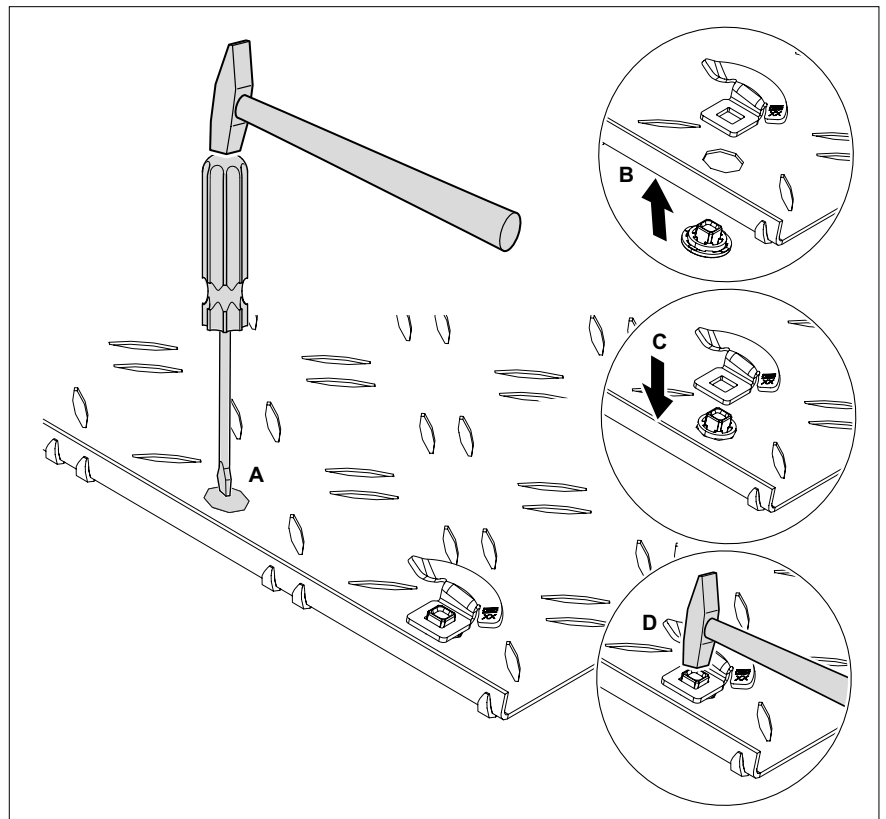


Abb. 18: Montage Drehriegel Typ DRL H FT

1. Ausbrechöffnung am Deckel ausschlagen (A).
2. Drehriegelknopf an der Deckeloberseite einsetzen (B).
3. Helixform von der Unterseite gegen Drehriegelknopf setzen (C).
4. Helixform mit Drehriegelknopf verstemmen (D).
5. Mindestens alle 900 - 1000 mm einen weiteren Drehriegel montieren (pro Deckelseite mindestens 3 Stück).

Deckel mit Drehriegel montieren

Hinweis! Die beiden Deckeltypen mit Drehriegel (vormontiert oder optional nachträglich montiert) werden auf die gleiche Art auf der Kabelrinne befestigt. Im folgenden Kapitel wird der Deckel vom Typ DBKR dargestellt.

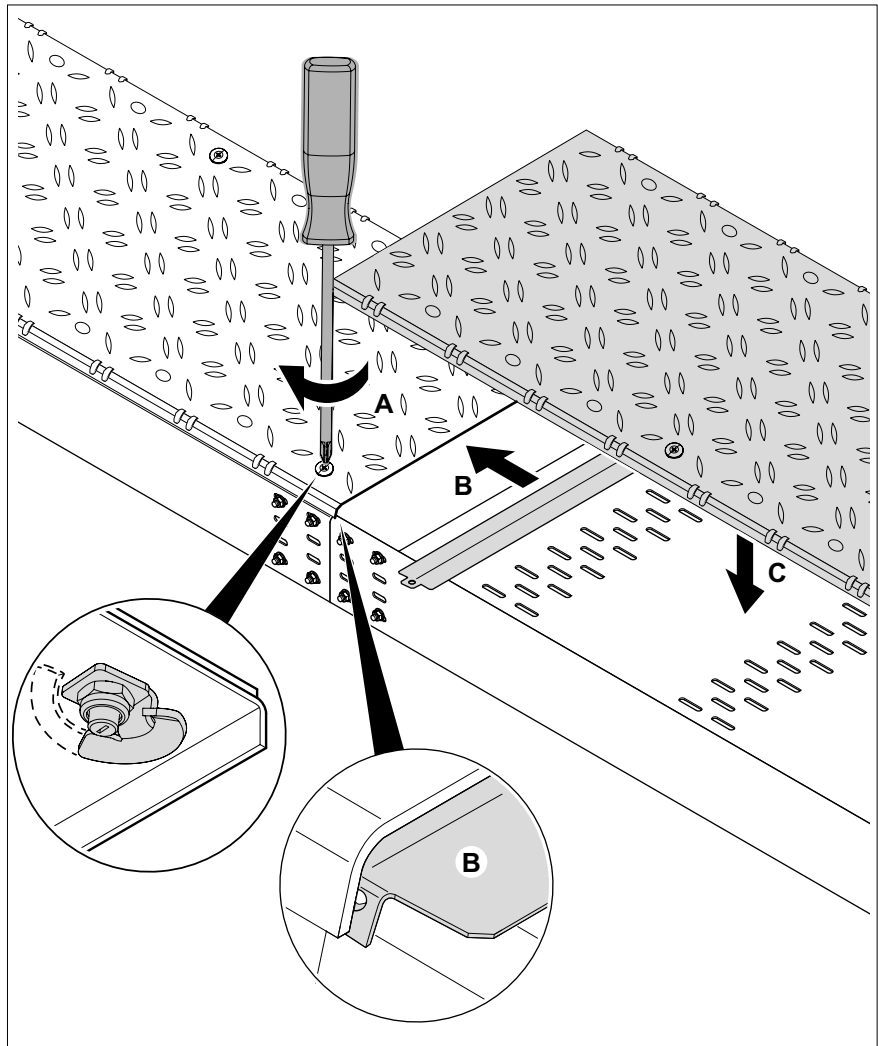


Abb. 19: Montage Deckel mit Drehriegel

1. Ersten Deckel auflegen.
2. Drehriegel des Deckels an der Kabelrinne befestigen (A).
3. Staubschutzelement bis zur Hälfte unter den Deckelstoß schieben(B).
4. Nächsten Deckel mit Drehriegeln an der Kabelrinne befestigen (C).

4.6.4 Deckel bei Eckverbindung montieren

Hinweis! Die beiden Deckeltypen mit Drehriegel (vormontiert oder optional nachträglich montiert) werden auf die gleiche Art auf der Kabelrinne befestigt. Im folgenden Kapitel wird der Deckel vom Typ DBKR dargestellt. Der Deckel vom Typ DBKR kann bei Eckverbindungen ebenfalls mit Deckelklammern montiert werden.

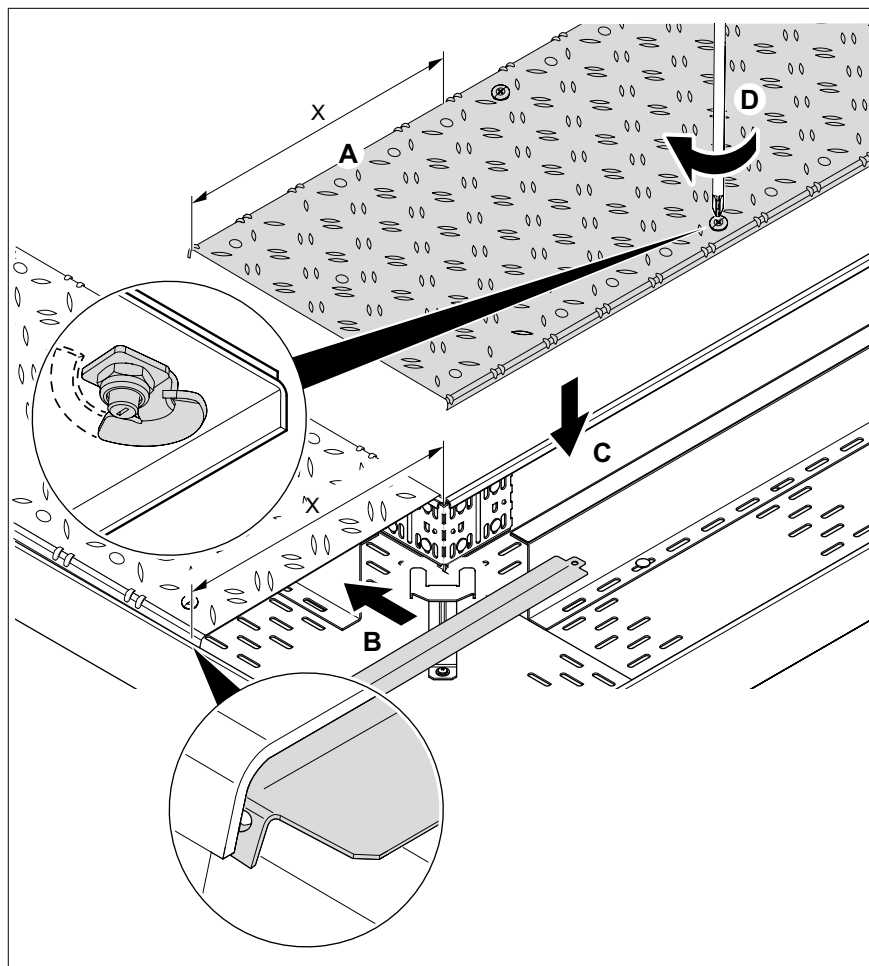


Abb. 20: Montage Deckel bei Eckverbindung

1. Falls notwendig Deckel auf Länge schneiden.
2. Stoßkante des Deckels über die Länge x ausklinken (A).
3. Staubschutzelement bis zur Hälfte unter den Deckelstoß schieben (B).
4. Deckel aufsetzen (C).
5. Deckel mit Drehriegeln oder Deckelklammern an der Kabelrinne befestigen (D).

4.6.5 Deckel bei Kreuzverbindung montieren

Hinweis! Die beiden Deckeltypen mit Drehriegel (vormontiert oder optional nachträglich montiert) werden auf die gleiche Art auf der Kabelrinne befestigt. Im folgenden Kapitel wird der Deckel vom Typ DBKR dargestellt. Der Deckel vom Typ DBKR kann bei Kreuzverbindungen ebenfalls mit Deckelklammern montiert werden.

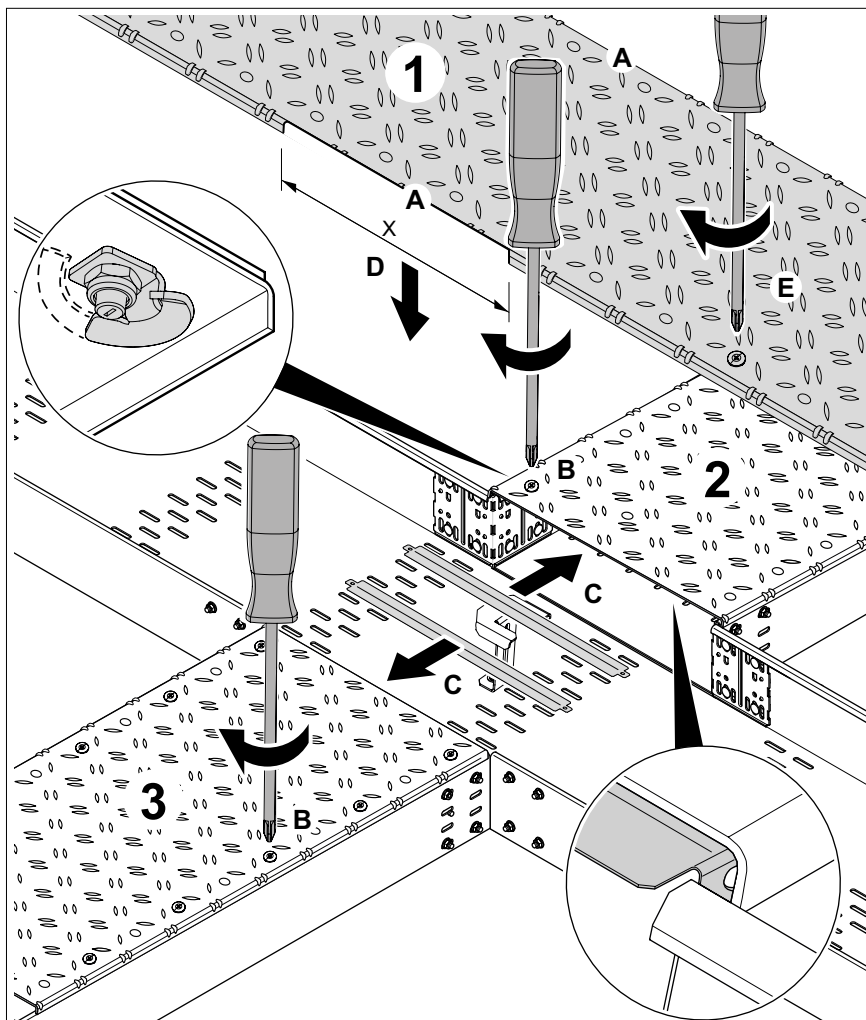


Abb. 21: Montage Deckel bei Kreuzverbindung

1. Falls notwendig Deckel auf Länge schneiden.
2. Stoßkante von Deckel 1 auf beiden Seiten über die Länge x ausklippen (A).
3. Schnittkanten entgraten, um Kabelschäden zu vermeiden.
4. Deckel 2 und 3 mit Drehriegeln (B) oder Deckelklammern an der Kabelrinne befestigen.
5. Staubschutzelemente jeweils bis zur Hälfte unter den Deckelstoß schieben (C).
6. Deckel 1 aufsetzen (D).
7. Deckel 1 mit Drehriegeln (E) oder Deckelklammern an der Kabelrinne befestigen.

5 **Wartung**

Stabilität und Funktion der begehbaren Kabelrinnensysteme BKRS können durch äußere Einflüsse, wie z.B. Beschädigungen oder Maschinenvibrationen, beeinträchtigt werden.

Lose Verbindungselemente müssen nachgezogen und beschädigte Teile ausgetauscht werden. Wir empfehlen zudem, regelmäßig zu überprüfen, ob die Verbindung zum Gesamtpotentialausgleich intakt ist.

6 **Demontage**

Die Demontage der begehbaren Kabelrinnensysteme BKRS erfolgt in umgekehrter Reihenfolge wie die Montage.

7 **Entsorgung**

1. Metallreste: wie Altmetall
2. Verpackung: wie Hausmüll

Die örtlichen Müllentsorgungsvorschriften müssen beachtet werden.

OBO Bettermann Holding GmbH & Co. KG

Postfach 1120
58694 Menden
Deutschland

Kundenservice Deutschland

Tel.: +49 23 71 78 99 - 20 00
Fax:+49 23 71 78 99 - 25 00
E-Mail: info@obo.de

www.obo-bettermann.com

Building Connections