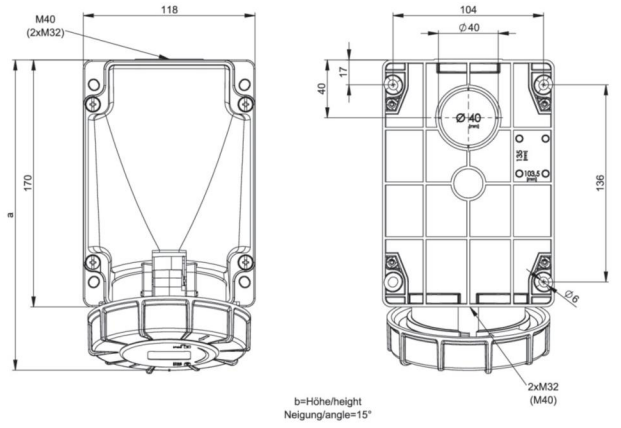


| | |
|---------------------|--|
| Artikel-Nr. | 133-6 |
| Bezeichnung | CEE-Wandsteckdose 63A 3p 6h IP67 POWER TWIST |
| Langbeschreibung | CEE-Wandsteckdose 63A 3p 6h IP67 POWER TWIST Gehäusematerial: PC/ABS Nennstrom: 63A Polzahl: 3 (2P+PE) Uhrzeit-Stellung: 6h Nennspannung/Frequenz: 200-250V~ / 50+60Hz Kontakte: Messing, mit Lamellenkontakt (CuBe) Anschlusstechnik: Rahmenklemmen mit Schrauben Leitungseinführung: oben, unten oder hinten (Gehäuse 180° drehbar) inkl. Blindverschraubung Schutzart: IP66/IP67 |
| GTIN (EAN) | 9003399032769 |
| Ursprungsland | AT |
| Zolltarifnummer | 85366990 |
| Nettogewicht | 0,820 kg |
| Verpackungsmenge | 1 |
| Mindestbestellmenge | 1 |

| | |
|--------------------------------|-----------------------|
| ETIM 9.0 | EC001321 |
| Ausführung | Aufputz |
| IEC-Stromstärke | 63 A |
| Polzahl | 3 |
| Spannung nach EN 60309-2 | 230 V (50+60 Hz) blau |
| Uhrzeit-Stellung | 6 h |
| Kennfarbe | blau |
| Schutzart (IP) | IP67 |
| Anschlusstechnik | Schraubklemme |
| Kabeleinführung | Verschraubung |
| Werkstoff | Kunststoff |
| Kontaktmaterial | CuZn |
| Oberflächenbehandlung Kontakte | unbehandelt |
| Befestigungsart | Außenbefestigung |
| Isolierter Einbau | Ja |
| Militärausführung | Nein |

| | |
|-------------------------|----------------------|
| a | 213 mm |
| b | 173 mm |
| Leitung flexibel | 6-16 mm ² |
| Leitung starr | 6-25 mm ² |
| Kontaktschrauben | 200 Ncm |
| Gehäuseschrauben | 200 Ncm |
| Abmantelungslänge | 100 mm |
| Abisolierlänge | 15-18 mm |
| Umgebungstemperatur | -25 – 40 °C |
| Temperaturbeständigkeit | -25 – 80 °C |



<https://www.pcelectric.at/shop/de/?func=detail&artnr=133-6>