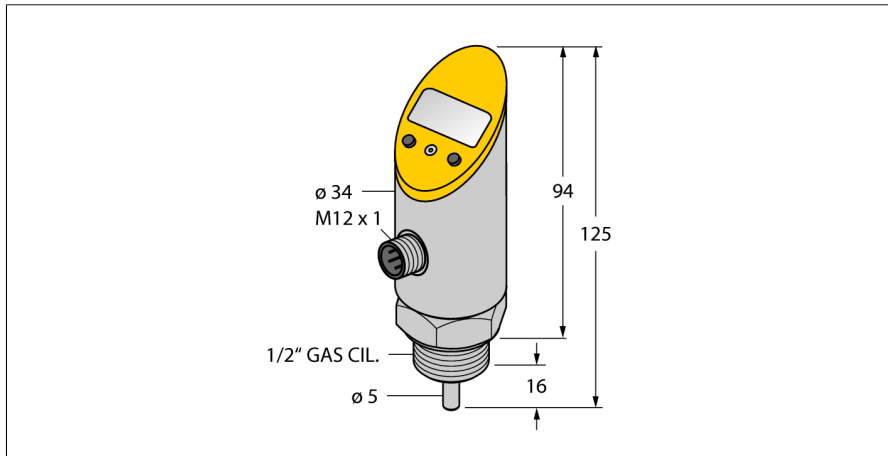
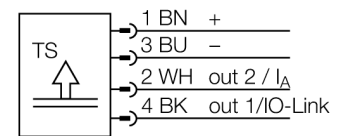


**Temperaturerfassung
mit Stromausgang und einem Transistorschaltausgang pnp/npn
Ausgang 2 als Schaltausgang umprogrammierbar
TS-516-LI2UPN8X-H1141-L016**



- Drehbares Gehäuse nach Montage des Prozessanschlusses
- Ablesen der eingestellten Werte ohne Werkzeug möglich
- Programmierschutz durch versenkten Taster und Lock-Funktion
- Permanente Anzeige der Temperaturreinheit (°C, °F, K, Ohm)
- Temperaturspitzenspeicher

Anschlussbild



Allgemeine Beschreibung

Die TS-Serie ist eine kompakte Auswerte- und Anzeigeeinheit mit 4-stelliger 7 Segment-Anzeige. Es gibt Varianten mit starrem (TS400) oder verdrehbarem (TS500) Sensorkörper und unterschiedlichen Ausgangsmöglichkeiten.

Typenbezeichnung	TS-516-LI2UPN8X-H1141-L016
Ident-Nr.	6840026
Temperaturbereich	
Messbereich	-50...150 °C -58...302 °F
Genauigkeit	0,15 °C + 0,002 · t (-30 ...350°C)
Messelement	Pt100-Messelement, DIN EN 60751, Klasse A
Ansprechzeit	t0,5 = 6 s / t0,9 = 15 s in Wasser @ 0,2 m/s
Eintauchtiefe (L)	16 mm
Versorgung	
Betriebsspannung	18...30 VDC
Stromaufnahme	≤ 50 mA
Spannungsfall bei I _a	≤ 2 V
Schutzmaßnahme	SELV, PELV nach EN 50178
Kurzschluss-/ Verpolungsschutz	ja / ja
Schutzart und -klasse	IP67 / IP69K / III
Ausgänge	
Ausgang 1	Schaltausgang oder IO-Link Modus
Ausgang 2	Analog- oder Schaltausgang
Schaltausgang	
Ausgangsfunktion	Öffner/Schließer programmierbar, PNP/NPN
Schaltpunktgenauigkeit	± 0.3 K
Bemessungsbetriebsstrom	0.2 A
Schaltfrequenz	≤ 180 Hz
Schaltpunktabstand	≥ 0.2 K
Schaltzyklen	≥ 100 Mio.
Rückschaltpunkt	-50...+149.8°C
Schaltpunkt	-49.8...+150°C
Analogausgang	
Arbeitsbereich	4...20/ 0...20 mA (3-Leiter)
Bürde	≤ 0.5 kΩ
Genauigkeit (Lin. + Hys. + Rep.)	± 0.3 K
Anmerkung	bei Temperaturen > 200°C gilt 0,1% v. Spanne
Wiederholgenauigkeit	0.1 K
IO-Link	
IO-Link Spezifikation	spezifiziert nach Version 1.0
Parametrierung	FDT/DTM
Übertragungsphysik	entspricht der 3-Leiter Physik (PHY2)
Übertragungsrate	COM 2 / 38,4 kBit/s
Prozessdatenbreite	16 bit
Messwertinformation	14 bit
Schaltpunktinformation	1 bit
Frametyp	2.2
Genauigkeit	± 0.2 K

Temperaturerfassung mit Stromausgang und einem Transistorschaltausgang pnp/npn Ausgang 2 als Schaltausgang umprogrammierbar TS-516-LI2UPN8X-H1141-L016

Temperaturverhalten

Temperaturkoeffizient Nullpunkt Tk0	± 0.15 % v.E./10 K
Temperaturkoeffizient Spanne T _{is}	± 0.15 % v.E./10 K

Umgebungsbedingungen

Umgebungstemperatur	-40...+80 °C
Lagertemperatur	-40...+80 °C
Vibrationsfestigkeit	20 g (9...2000 Hz), gemäß IEC 68-2-6
Schockfestigkeit	50 g (11 ms), gemäß IEC 68-2-27
EMV	EN 61000-4-2 ESD:4 kV CD / 8 kV AD EN 61000-4-3 HF gestrahlt:15 V/m EN 61000-4-4 Burst:2 kV EN 61000-4-5 Surge: 1 kV, 42 Ohm EN 61000-4-6 HF leitungsgeb.:10 V

Gehäuse

Gehäusewerkstoff	Edelstahl/Kunststoff, V2A (1.4305)
Prozessanschluss	G ½" Außengewinde
Elektrischer Anschluss	Steckverbinder, M12 x 1
Druckfestigkeit	160 bar

Referenzbedingungen nach IEC 61298-1

Temperatur	15...+25 °C
Luftdruck	860...1060 hPa abs.
Luftfeuchtigkeit	45...75 % rel.
Hilfsenergie	24 VDC

Anzeige

Anzeige	4-stellig, 7-Segment, 180° drehbar
Schaltzustandsanzeige	2 x LED, gelb
Programmiermöglichkeiten	Schalt-/Rückschaltpunkte; Hysterese-/Fenstermodus; Schließer/Öffner; Einheit
Anzeige der Einheit	4 x LED grün (°C, °F, K, Ohm)

MTTF

255 Jahre nach SN 29500 (Ed. 99) 20 °C

**Temperaturerfassung
mit Stromausgang und einem Transistorschaltausgang pnp/npn
Ausgang 2 als Schaltausgang umprogrammierbar
TS-516-LI2UPN8X-H1141-L016**

Zubehör

Typ	Ident-Nr.		Maßbild
BSS-18	6901320	Befestigungsschelle für Glatt -und Gewinderohrgeräte; Werkstoff: Polypropylen	
PTS-COVER	A9350	Schutzkappe	