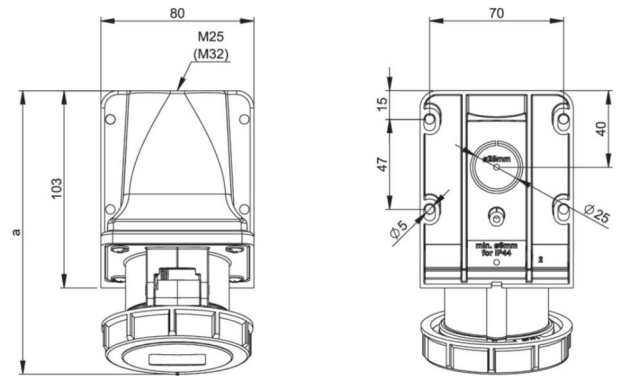


Artikel-Nr.	<b>1242-1</b>
Bezeichnung	<b>CEE-Wandsteckdose 32A 4p 1h IP67</b>
Langbeschreibung	CEE-Wandsteckdose 32A 4p 1h IP67 Gehäusematerial: PA6 Nennstrom: 32A Polzahl: 4 (3P+PE) Uhrzeit-Stellung: 1h Nennspannung/Frequenz: >50V/sonstige Kontakte: Messing Anschlusstechnik: Schraubklemmen Leitungseinführung: oben oder hinten inkl. Blindverschraubung Schutzart: IP67
GTIN (EAN)	9003399197550
Ursprungsland	AT
Zolltarifnummer	85366990
Nettogewicht	0,314 kg
Verpackungsmenge	5
Mindestbestellmenge	5

ETIM 9.0	EC001321
Ausführung	Aufputz
IEC-Stromstärke	32 A
Polzahl	4
Spannung nach EN 60309-2	sonstige
Uhrzeit-Stellung	1 h
Kennfarbe	grau
Schutzart (IP)	IP67
Anschlusstechnik	Schraubklemme
Kabeleinführung	Verschraubung
Werkstoff	Kunststoff
Kontaktmaterial	CuZn
Oberflächenbehandlung Kontakte	unbehandelt
Befestigungsart	Außenbefestigung

a	161 mm
b	108 mm
Leitung flexibel	2,5-6 mm <sup>2</sup>
Leitung starr	2,5-10 mm <sup>2</sup>
Kontaktschrauben	110 Ncm
Verbindungsschrauben	110 Ncm
Abmantelungslänge	50 mm
Abisolierlänge	12-14 mm
Umgebungstemperatur	-25 – 40 °C
Temperaturbeständigkeit	-25 – 80 °C



<https://www.pcelectric.at/shop/de/?func=detail&artnr=1242-1>