



Manuel d'utilisation / Consignes de sécurité
Voyant d'avertissement monitoré

Istruzioni per l'uso/ Manuale di sicurezza
Spia a LED monitorata

**Руководство по эксплуатации и технике безопас-
НОСТИ**

Контролируемый светодиодный сигнальный индикатор (лампа)

PMF-LED-HI-SIL

Traduction française, Langue originale: Allemand



Table des matières

1. Brève description	3
2. Utilisation conforme	3
3. Caractéristiques techniques.....	3
4. Description fonctionnelle	4
5. Intégration du système.....	5
6. Évaluation de l'intégrité de sécurité	6
6.1. Généralités	6
6.2. Mode de demande	6
6.3. Modes de fonctionnement	6
6.4. Intégrité de sécurité.....	7
7. Caractéristique de fonctionnement du dispositif de surveillance	7
7.1. Dépendances temporelles et commutations	8
7.2. Test de la fonction de contrôle	8
8. Limite de sécurité du processus	9
9. Configuration matérielle	9
10. Limites d'application	9
11. Installation	9
11.1. Sécurité	9
11.2. Exigences supplémentaires	9
12. Montage.....	10
13. Mise en service	11
13.1. Mises en garde	11
13.2. Conseils.....	11
13.3. Branchement électrique	12
13.4. Paramétrages.....	12
14. Maintenance.....	13
14.1. Contre-essais (test de preuve) et durée de vie	13
14.2. Élimination des erreurs.....	15
15. Mise hors service, démontage et élimination	15
16. Accessoires	16
17. Abréviations.....	16
18. Détection d'erreur de service d'installation.....	17

1. Brève description

Le PMF-LED-HI-SIL est un voyant d'avertissement DEL monitoré, destiné à être utilisé en toute sécurité dans diverses applications industrielles ou commerciales, ainsi qu'au sein des entreprises de moindre envergure. Les appareils conviennent à une utilisation intérieure comme extérieure.

Le voyant DEL génère des signaux d'avertissement visuels dans trois modes de fonctionnement. La production du signal est contrôlée par un circuit de surveillance sans rétroaction. Les erreurs sont signalées à un contrôleur de niveau supérieur via un relais de signalisation de défaut avec des contacts à commande supérieure, voir [Figure 3- Schéma de principe](#).

Sa conception originale l'ayant dotée d'une lentille de Fresnel et de DEL disposées de manière correspondante permet l'obtention d'un bon faisceau de lumière dans un plan horizontal. Cela permet une très bonne visibilité sur de longues distances avec une faible consommation d'énergie.

2. Utilisation conforme

La sécurité de fonctionnement de l'appareil et du système associé ne peut être garantie que si elle est utilisée conformément aux instructions du mode d'emploi. Si l'appareil est utilisé de manière incorrecte ou non conforme à sa destination conventionnelle, il peut engendrer des dangers spécifiques à l'utilisation.

3. Caractéristiques techniques

Mode de fonctionnement du voyant DEL	<ul style="list-style-type: none"> - Flash 1 Hz (séquence de flash double) - 1,5 Hz feu clignotant (largeur d'impulsion 50 %) - Feu rotatif 150 rpm 				
Tension assigné / Fréquence	24 V/ CC				
Plage de la tension de service	10 V 30 V				
I _{RMS} de la lumière (U _b =24VDC, Mode jour, tous les secteurs allumés)			Rouge	Transparent/ Orange/ Bleu/ Vert	
	Mode flash		0,24 A	0,25 A	
	Mode clignotant		0,32 A	0,33 A	
Lumière rotative		0,16 A	0,16 A		
I _{RMS} max.			0,78 A	0,8 A	
I _s (Consommation électrique en pointe du luminaire pendant le fonctionnement)	Dans tous les modes de fonctionnement et limites de tension de fonctionnement		1,95 A		
I _{RMS} du circuit de surveillance	Relais de signalisation indiquant		0,035 A		
Couleur du capot	Rouge	Transparent	Orange	Vert	Bleu
Intensité lumineuse max. I _{eff} (flash en mode jour)	175 cd	315 cd	220 cd	105 cd	110 cd
Commutation jour / nuit	< 50 Lux				
Angle d'ouverture du faisceau vertical	± 6 °				
Angle d'ouverture du faisceau vertical	360 °, (jusqu'à 2x 90°- Les secteurs peuvent être éteints)				
Durée de mise en circuit	100 %				
Signalisation de défaut de la capacité de charge de contact, voir Tableau 1	AC : 15 – 250 V /3A (IEC60947-5-1) DC : 13 – 24 V /3A				
Charge de contact minimale recommandée	5 V/ 10 mA				
Signalisation de défaut du matériau de contact	AgNi				
Température de fonctionnement	-40 °C ... +55 °C				
Température de stockage	-40 °C ... +70 °C				
Humidité relative	90 %				
Type de protection	IP 55				
Classe de protection	II				
Entrée de câbles	M 20 pour 6,5 mm ... 13,5 mm				
Zone de serrage de la borne de raccordement	monofilaire 0,2 .. 2,5 mm ²		fil fin 0,2 ... 2,5 mm ² Embout DIN 46228/1 ou.../4 0,25 .. 2,5 mm ²		
Matériau du capot	PC				

Matériau du boîtier	Montage angulaire : PC	Montage directe : ABS
Position de fonctionnement	verticale	
Conditions d'exploitation	Appropriée pour une utilisation à l'extérieur.	

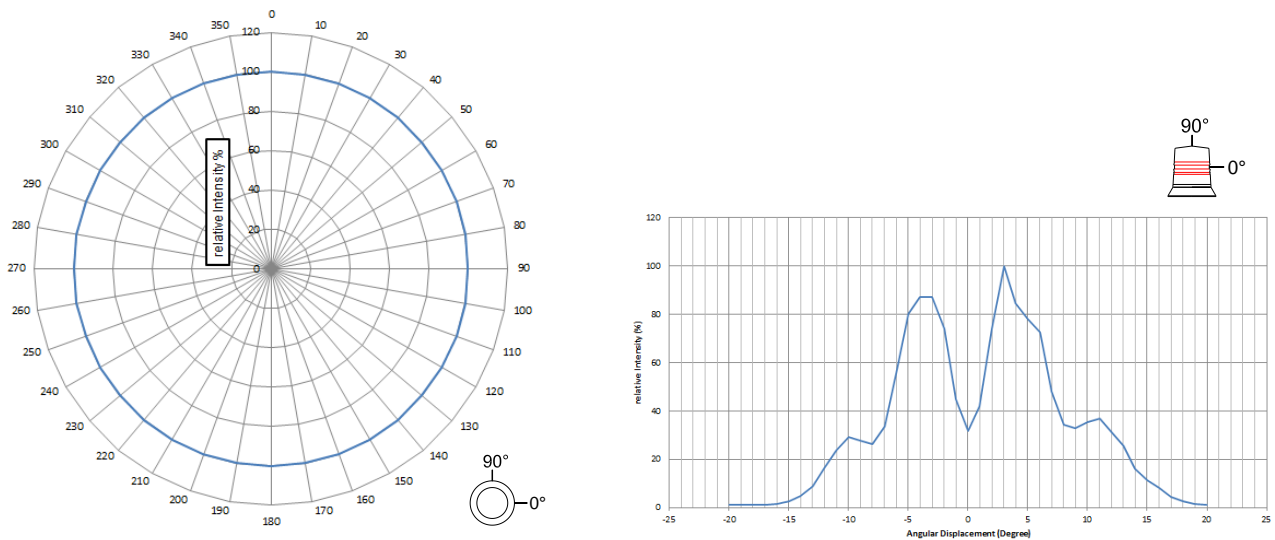


Figure 1 - Diagramme directionnel

4. Description fonctionnelle

Le signal d'avertissement optique est généré après l'application de la tension de fonctionnement selon trois modes en option (flash, clignotant et mode lumière panoramique) et est émis grâce à de 16 DELs. Ceux-ci sont répartis horizontalement dans deux plans. 4 DELs forment toujours un secteur. Il est possible de désactiver un ou deux des quatre secteurs, voir [Figure 2 - Répartition sectorielle du rayonnement lumineux](#). Cela peut être utilisé pour minimiser la consommation d'énergie pour des directions de rayonnement inutiles ou pour éviter des erreurs de transmission ou l'éblouissement. Les modes de fonctionnement, la désactivation du secteur et l'activation d'une éventuelle réduction nocturne de l'intensité lumineuse peuvent être configurés au moyen de commutateurs DIP. La réduction nocturne de l'intensité lumineuse devient efficace dans un environnement sombre <50 lux.

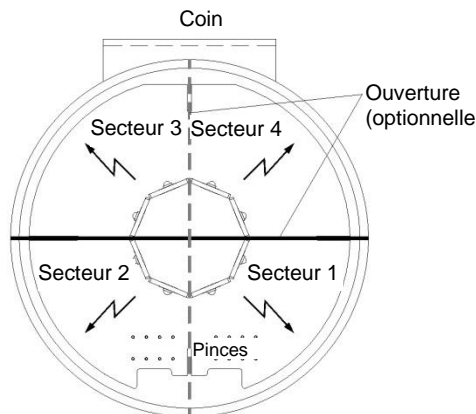


Figure 2 - Répartition sectorielle du rayonnement lumineux

La surveillance du luminaire n'influence aucunement la fonction d'éclairage. Cette fonctionnalité est disponible en tant que sortie de message d'erreur pour un système de commande de niveau supérieur. Après la production de la tension de fonctionnement au niveau du circuit de surveillance, un relais de message de défaut avec des contacts entraînés est immédiatement déclenché. Si, même après la mise sous tension de la lampe, la production de lumière est insuffisante, le relais se désactive progressivement, voir [Figure 3- Schéma de principe](#). En raison du contrôle séparé des deux sous-unités et du message d'erreur le cas échéant, la fonction de surveillance et la lumière peuvent être vérifiées automatiquement et de manière interactive. Les contacts de relais et les raccords d'alimentation forment l'interface avec le système de commande de niveau supérieur.

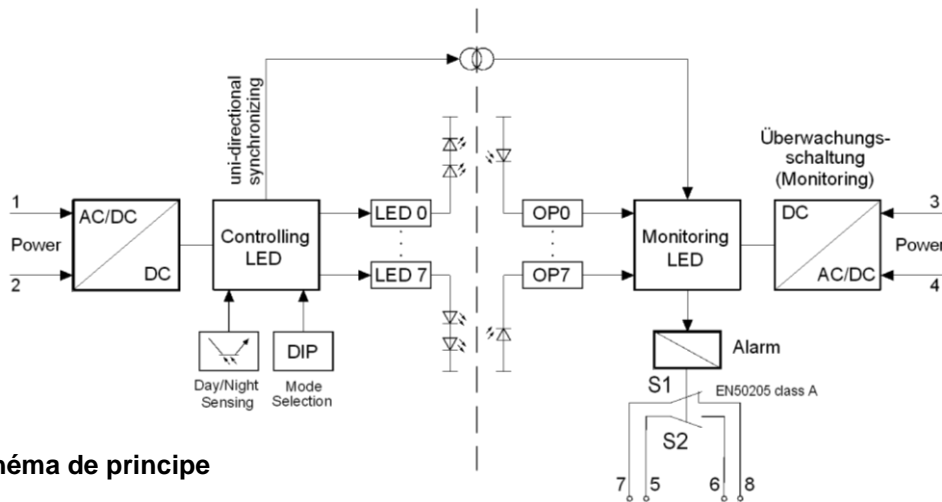


Figure 3- Schéma de principe

5. Intégration du système

Le dispositif de sécurité est subdivisé en deux parties fonctionnant indépendamment. La première partie du circuit génère le signal d'avertissement optique en tant que fonction principale. La deuxième partie du circuit diagnostique le signal d'avertissement visuel et signale le dysfonctionnement en cas d'erreur via un relais de message d'erreur.

Cependant, le dispositif de sécurité ne saurait, en tant que composant unique, constituer un système global sécurisé. Un système de contrôle de sécurité de niveau supérieur est toujours nécessaire, voir [Figure 4 - Exemple d'intégration du système du voyant d'avertissement surveillé](#). Le système de contrôle et de commande de niveau supérieur est responsable de l'état de sécurité dans l'ensemble du système en cas d'erreur.

La principale fonction du dispositif de sécurité est de générer un signal d'avertissement sonore et visuel. Cette fonction principale peut être utilisée comme fonction de sécurité principale pour un système de contrôle de sécurité de niveau supérieur.

En plus de la fonction principale, l'appareil de sécurité dispose d'une fonction de diagnostic capable de contrôler le canal de fonction principale. Un diagnostic en ligne conformément à la norme EN 61508 n'est toutefois présent que si la fonction de surveillance est activée simultanément avec la fonction principale et si l'état du message de défaut est évalué comme fonction de sécurité par le système de commande et de contrôle de niveau supérieur.

Si la fonction principale n'est pas utilisée comme fonction de sécurité, la fonction de surveillance peut être utilisée comme fonction de sécurité pour un système de contrôle de sécurité de niveau supérieur. Dans ce cas, la fonction de sécurité doit faire partie du système de contrôle de sécurité de niveau supérieur.

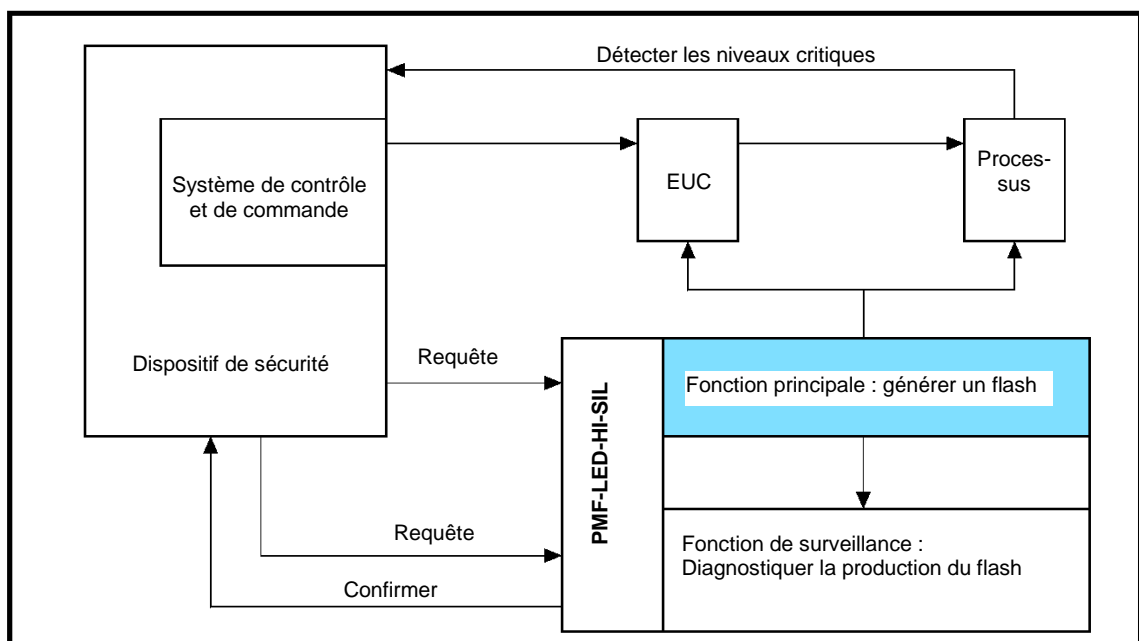


Figure 4 - Exemple d'intégration du système du voyant d'avertissement surveillé

6. Évaluation de l'intégrité de sécurité

6.1. Généralités

Le dispositif de sécurité est conçu selon la norme DIN EN 61508-6 d'architecture 1001 et présente une tolérance aux pannes matérielles de zéro selon la norme DIN EN 61508-2. Les limites de l'intégrité de la sécurité dues à l'architecture sont considérées en fonction de la classification en tant que sous-système de type B.

Indépendamment de l'intégrité de sécurité, l'appareil a une MTTF (d) de plus de 100 ans. Dans ce cas, le jeu de contacts du relais de signalisation de défaut du circuit de surveillance n'est pas inclus. Concernant la durée de vie, il est à noter que les spécifications du fabricant B10d en fonction de la charge de contact et de la fréquence de commutation sont déterminantes, voir [Tableau 1 - Valeurs B10d pour le relais de sécurité Schrack SR2M V23047-A1006-A511](#).

Les valeurs B10d suivantes doivent être prises en compte dans le cadre de l'intégration du système :

2.9 B_{10d} values for safety-related control systems of machinery Dangerous Failure mode : Failure to open of a relay contact or insulation failure	
AC1 U _e = 250V; T _{AMB} + 70°C 2.9.1 I _e = 6 A; 1 NO 2.9.2 I _e = 3 A; 1 NO 2.9.3 I _e = 1.5 A; 1 NO	600 000 cycles 900 000 cycles 1 800 000 cycles
AC15 U _e = 250V 2.9.4 I _e = 3 A; 1 NO 2.9.5 I _e = 2 A; 1 NO 2.9.6 I _e = 0.75 A; 1 NO	180 000 cycles 560 000 cycles 4 600 000 cycles
DC13 U _e = 24V 2.9.7 I _e = 3 A; 1 NO 2.9.8 I _e = 1.5 A; 1 NO 2.9.9 I _e = 0.75 A; 1 NO	360 000 cycles 740 000 cycles 4 200 000 cycles
Confidence level for all B _{10d} values 50%	

Product data, technical parameters, test conditions and processing information only to be used together with the 'Definitions' section at http://www.te.com/commerce/DocumentDelivery/DDEController?Action=showdoc&DocId=Specification+Or+Standard%7FDefinitions_Relays%7F1117%7Fpdf%7FEnglish%7FENG_SS_Definitions_Relays_1117.pdf%7F6-1415011-1

© 2015 TE Connectivity Ltd. family of companies. All Rights Reserved

Tableau 1 - Valeurs B10d pour le relais de sécurité Schrack SR2M V23047-A1006-A511

6.2. Mode de demande

Le périphérique de sécurité est adapté aux exigences que la demande soit faible ou forte (Low Demand Mode ou High Demand Mode). L'intégrateur de système du système de commande de sécurité de niveau supérieur est responsable du respect des conditions et limites conformément à la norme DIN EN 61508-4 y relative.

6.3. Modes de fonctionnement

En raison du concept d'architecture choisi, le dispositif de sécurité peut être intégré de différentes manières dans le système de commande de sécurité de niveau supérieur. L'intégration elle-même peut se résumer en deux topologies :

- 1) Production du signal d'avertissement sonore et visuel comme fonction de sécurité
 - a) Exigence de la fonction de sécurité sans autre évaluation de la fonction de surveillance
 - b) Exigence de la fonction de sécurité avec évaluation simultanée de la sortie de la fonction de surveillance et test automatique de la fonction de surveillance avec une régularité suffisante au regard du taux de sollicitation (10 à 100 fois plus souvent) conformément au chapitre 7.2 paragraphe 1.)
 - c) Exigence de la fonction de sécurité avec évaluation simultanée de la sortie de la fonction de surveillance et test précédent de la fonction de surveillance. Le test de la fonction de surveillance doit être effectué avant de solliciter la production du signal d'avertissement sonore et visuel comme fonction de sécurité.
- 2) Contrôle en tant que fonction de sécurité
 - a) Sollicitation de la fonction de surveillance comme fonction de sécurité sans test préalable de la fonction de surveillance
 - b) Sollicitation la fonction de surveillance comme fonction de sécurité avec test automatique de la fonction de surveillance juste avant une sollicitation connue de la fonction de surveillance. Le test automatique de la fonction de surveillance selon le chapitre 7.2 paragraphe 2.) doit être effectué en tant que fonction de sécurité avant de solliciter la fonction de surveillance.

Les caractéristiques de la fonction de surveillance et la procédure de test de celle-ci sont décrites au chapitre 7.

6.4. Intégrité de sécurité

Différents niveaux d'intégrité de sécurité sont observés selon le type d'intégration. Ceux-ci sont résumés dans [Tableau 2 - Intégrité de la sécurité pour la production du signal d'avertissement en tant que fonction de sécurité](#) et [Tableau 3 - Intégrité de la sécurité pour la surveillance en tant que fonction de sécurité](#).

Valeur	Signal d'alarme assurant une fonction de sécurité	Signal d'alarme assurant une fonction de sécurité + Fonction de surveillance	Signal d'alarme assurant une fonction de sécurité + Fonction de surveillance + Test de la fonction de surveillance avant sollicitation connue de la fonction de sécurité
	Voir chapitre 6.3 paragraphe 1 a)	Voir chapitre 6.3 paragraphe 1 b)	Voir chapitre 6.3 paragraphe 1 c)
PFD* (T1=1 an)	1,11E-3	1,82E-4	7,93E-5
PFH [1/h]	2,54E-7	4,15E-8	1,8E-8
MTTF _d [a]	>100	>100	>100
DC [%]	0	85,2	93,6
SFF [%]	70,2	96,5	98,5
SIL**	1	2	2
PL	c	d	d
*	Le calcul s'applique à un intervalle de test de répétition de T1 = 8760h et MRT = MTTR = 1h		
**	Le niveau d'intégrité de la sécurité prend déjà en compte les limites de l'architecture 1001, la classification en tant que système de type B et les exigences pour éviter les erreurs systématiques		

Tableau 2 - Intégrité de la sécurité pour la production du signal d'avertissement en tant que fonction de sécurité

Valeur	Fonction de surveillance comme fonction de sécurité	Fonction de surveillance comme fonction de sécurité + Test de la fonction de surveillance avant sollicitation connue de la fonction de sécurité
	Voir chapitre 6.3 paragraphe 2 a)	Voir chapitre 6.3 paragraphe 2 b)
PFD* (T1=1 an)	1,16E-4	1,32E-5
PFH [1/h]	2,65E-8	3,01E-9
MTTF _d [a]	>100	>100
DC [%]	0	88,6
SFF [%]	92	99,1
SIL**	2	2
PL	c	d
*	Le calcul s'applique à un intervalle de test de répétition de T1 = 8760h et MRT = MTTR = 1h	
**	Le niveau d'intégrité de la sécurité prend déjà en compte les limites de l'architecture 1001, la classification en tant que système de type B et les exigences pour éviter les erreurs systématiques	

Tableau 3 - Intégrité de la sécurité pour la surveillance en tant que fonction de sécurité

Les restrictions relatives à l'intégrité de sécurité des PFH et PFD obtenus sont données dans les tableaux 2 et 3 de la norme DIN EN 61508-1. En termes d'architecture et de SFF requis, ces restrictions sont disponibles dans le tableau 3 de la norme DIN EN 61508-2. En raison des mesures et des procédures utilisées pour éviter les erreurs systématiques, le niveau d'intégrité de sécurité est limité à SIL2.

7. Caractéristique de fonctionnement du dispositif de surveillance

Le système de commande et de guidage requis doit être en mesure d'effectuer une analyse d'erreur en émettant un signal d'erreur par rapport à l'état de fonctionnement du clignotant et du circuit de surveillance. Les dépendances suivantes entre l'état de service et la sortie de signalisation d'erreur sont possibles pour cette configuration. Veuillez également noter les états de commutation possibles comme indiqué sur la figure [Figure 5 – Temps de réaction du relais de signalisation](#).

- Une mise en marche de la tension d'alimentation du voyant avec alimentation simultanée du circuit de surveillance en bon état, provoque un changement des contacts de relais S1 et S2. Si le changement ne se produit pas, une erreur s'est produite dans le témoin, dans le circuit de surveillance ou dans les câbles de raccordement, voir également les dépendances temporelles dans [Figure 5 – Temps de réaction](#)

tion du relais de signalisation. Ceci s'applique également lors de l'interruption des tensions d'alimentation du témoin et du circuit de surveillance.

- b) Si les signaux d'avertissement visuels ne se déclenchent pas pendant le fonctionnement du luminaire, le relais du signal d'erreur se dissipe dans les 2,5 s.
- c) Attention ! Lorsque le dispositif de surveillance est activé avant que le signal d'avertissement ne soit activé, le relais de signalisation de défaut se déclenche immédiatement et s'éteint au bout de 2,5 secondes au plus tard, le circuit de surveillance est en mode veille. Un signal d'avertissement est signalé au début de l'utilisation soit au plus tard après 2,5 s au moyen des contacts de relais. Si la lampe est activée 1 s après la mise sous tension du circuit de surveillance et génère le signal d'avertissement, le relais de signalisation ne se dissipe pas, le circuit de surveillance ne passe pas en mode veille.
- d) Un saut de ligne ou un court-circuit de ligne aux sorties de message de défaut peut être détecté par un système de commande supérieur en raison des contacts de relais à conduction forcée séparés NC et NO.
- e) Lorsque le signal d'avertissement visuel est éteint, le système de commande doit détecter le défaut du relais de signal de défaut dans les 2 secondes. Les contacts de relais collés peuvent être détectés assez tôt.
- f) Si la tension d'alimentation du voyant est coupée lorsque le dispositif de surveillance est allumé, attendre au moins 2 s avant de remettre la tension d'alimentation en marche.

7.1. Dépendances temporelles et commutations

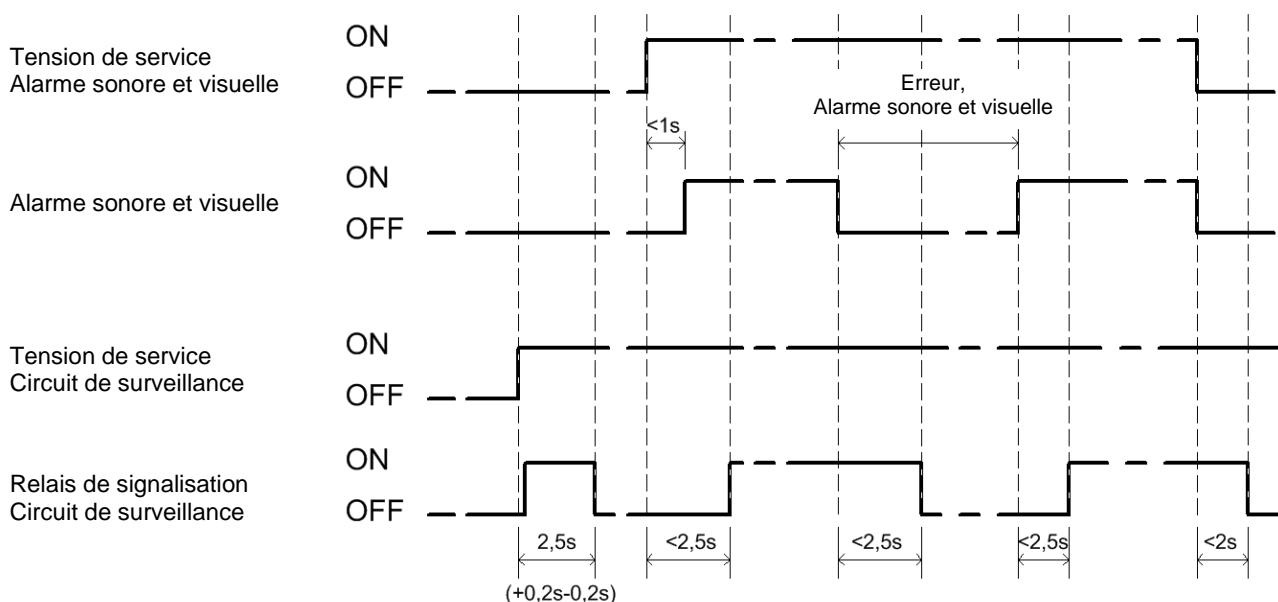


Figure 5 – Temps de réaction du relais de signalisation

7.2. Test de la fonction de contrôle

Selon le taux d'utilisation de la fonction de sécurité et en cas d'utilisation de la couverture de diagnostic de circuit de surveillance, des tests de fonctionnement automatiques doivent être effectués à la fréquence exigée par la norme DIN EN 61508 ou peu avant l'utilisation.

Les deux sous-systèmes, le voyant et le circuit de surveillance ont des connexions d'alimentation séparées. Cela permet de vérifier la fonction et peut être exécuté comme suit (voir les dépendances temporelles [Figure 5 – Temps de réaction du relais de signalisation](#)) :

- 1.) Test de fonctionnement si le circuit de surveillance est alimenté en permanence par une tension de fonctionnement (mode veille)
 - a) Vérifier si le relais de signalisation d'erreur s'est dissipé avec le témoin éteint (aucun signal d'avertissement n'est généré)
 - b) En activant la tension de service du témoin, le relais de signalisation doit avoir été détecté après 2,5 s au plus tard
 - c) Coupure de la tension de service du témoin, le relais de signalisation de défaut doit être tombé au plus tard après 2 secondes
- 2.) Test de fonctionnement, si cela se produit lors de la mise sous tension de l'alimentation du circuit de surveillance

- a) Avant d'allumer le circuit de surveillance, vérifiez si le relais de signalisation s'est dissipé
- b) En activant la tension de service du circuit de surveillance lorsque le témoin n'est pas allumé, le relais de signalisation se déclenche pour max. 2,5 s
- c) Vérifiez si le relais de signalisation se dissipe correctement
- d) En allumant le voyant, le relais de signalisation doit avoir été détecté au bout de 2,5 s max
- e) Après la coupure de la tension de service du témoin, le relais de signalisation de défaut doit s'être dissipé au plus tard après 2 secondes
- f) Désactiver la surveillance du flash

Il est important pour le test que le changement des contacts du relais soit détecté en fonction de la génération du signal d'avertissement.

8. Limite de sécurité du processus

Des conclusions sur la possibilité de maintenir le temps de sécurité du processus peuvent être obtenues à partir du diagramme fonctionnel et de temporisation ([Figure 5 – Temps de réaction du relais de signalisation](#)). Voici les temps de réaction pour la génération du signal d'avertissement sonore et visuel et / ou l'état de commutation du relais de message de défaut en fonction de l'activation des tensions de fonctionnement indiquées.

Le voyant d'avertissement génère un signal dans les 1 s lorsque la tension de fonctionnement est appliquée. Le relais de signalisation de défaut est activé en 2,5 s.

9. Configuration matérielle

n/a

Réglages pour la sélection des modes de fonctionnement voir le chapitre [13.4](#).

10. Limites d'application

L'avertissement visuel des personnes est une action volontaire puisqu'elle nécessite un acte volontaire d'une ou plusieurs personnes. Des mesures supplémentaires sont donc nécessaires pour une garantie des services.

11. Installation

11.1. Sécurité

Une manipulation conforme à ce mode d'emploi ne doit être effectuée que par des électriciens qualifiés autorisés par l'exploitant de l'installation. Le manuel d'utilisation et son contenu doivent être adoptés et mis à la disposition du personnel qualifié.

Le raccordement électrique ne doit être effectué que par des personnes habilitées. Avant d'effectuer le branchement, il faut s'assurer que la lampe d'alerte est hors tension.

Les consignes de sécurité contenues dans ce mode d'emploi, les normes d'installation locales, les consignes de sécurité applicables et les règles de prévention des accidents doivent être respectées.

11.2. Exigences supplémentaires

Le presse-étoupe monté sur l'unité est conçu pour des sections de câble rondes et un diamètre extérieur de 6,5 mm à 13,5 mm. S'il est nécessaire d'utiliser des câbles ayant un diamètre ou une forme différente, il faut utiliser des presse-étoupes appropriées.

Il convient de veiller, lors de l'installation, que les conduites de raccordement ne soient pas soumises à des contraintes de traction ou de torsion. Attention : Les appareils sont uniquement destinés à une installation stationnaire.

Les informations relatives aux sections de câble et à la capacité de transport de courant requise des câbles se trouvent dans les caractéristiques techniques.

12. Montage

Les dimensions mécaniques et le motif de perçage de l'accessoire peuvent être retirés [Figure 6 – Montage angulaire](#) et [Figure 7 – Montage directe](#). Lors du montage, employer du matériel de fixation approprié.

Le support de montage de l'appareil permet un montage décalé horizontalement du luminaire par incréments de 45°. Ainsi qu'avec l'arrêt de secteur et une ouverture optionnelle, le guidage de lumière peut ainsi être adapté à la situation d'installation.

Le voyant lumineux doit être monté de manière à être facilement reconnaissable par les personnes à avertir.

Il convient de s'assurer, malgré la forte intensité du signal, que les alentours du témoin ont le contraste le plus élevé possible (différence de luminance). Le contre-jour doit également être évité mais peut être réduit par un obturateur. En suivant ces instructions, cela conduit à une meilleure perceptibilité.

Deux feux d'avertissement ne doivent pas être installés localement dans le voisinage immédiat et doivent fonctionner en même temps, car une interférence mutuelle avec la conséquence d'une fausse alarme ne peut pas être exclue.

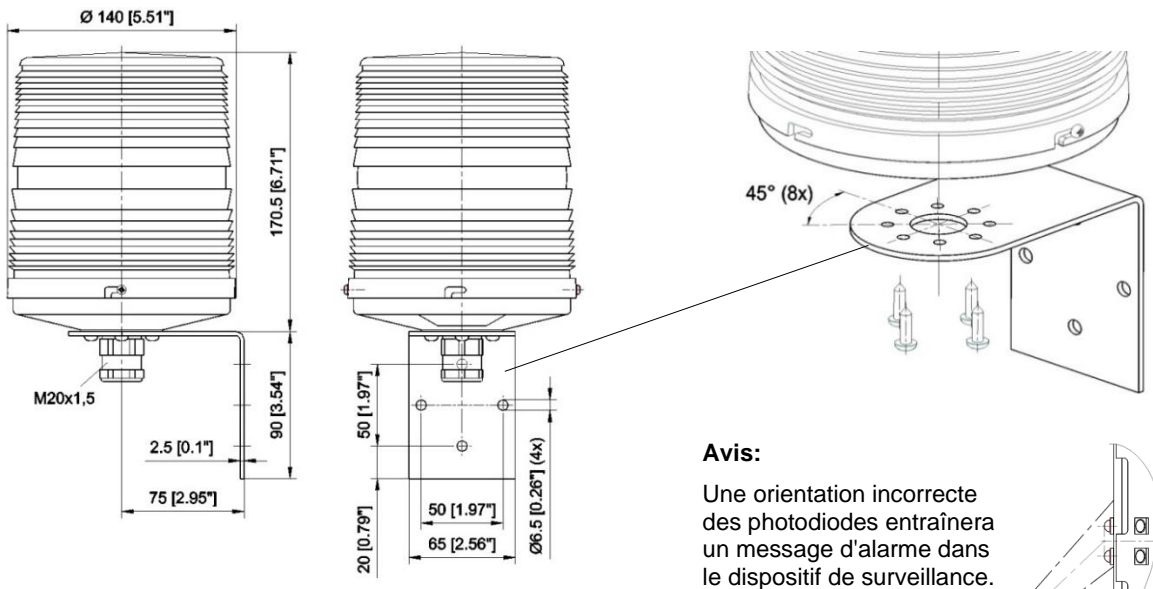


Figure 6 – Montage angulaire

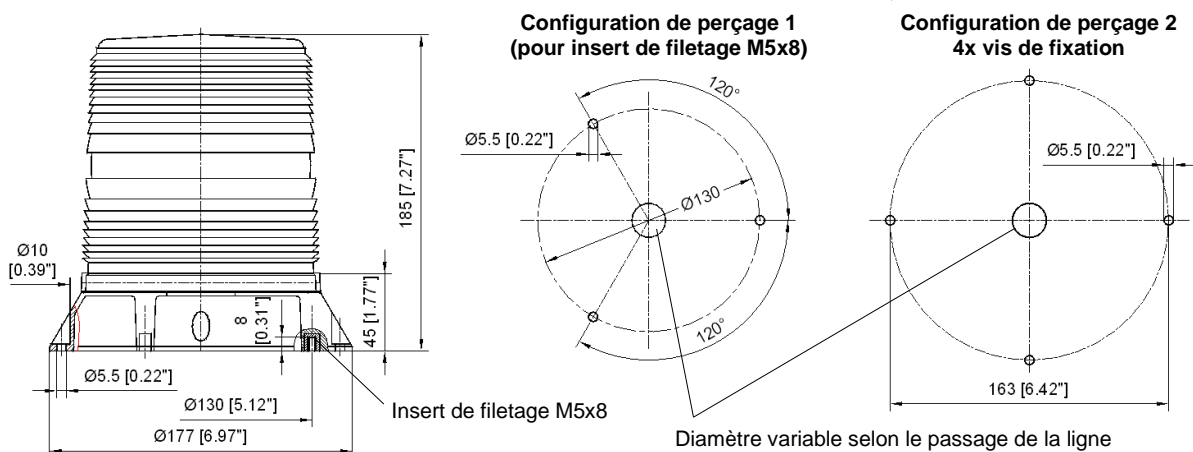





Figure 7 – Montage directe

13. Mise en service

13.1. Mises en garde

 DANGER	Danger de mort par décharge électrique Les appareils sous tension et les câbles de raccordement dénudés peuvent provoquer des décharges électriques et des accidents graves. <ul style="list-style-type: none">- Les travaux sur les branchements électriques ne peuvent être effectués que par des professionnels agréés, formés en électrotechnique.- Avant le montage, veuillez débrancher tous les câbles d'alimentation électrique et veillez à ce que le courant ne soit pas rétabli. Assurez-vous toujours de l'absence de tension.- Attendez la fin de la phase de décharge de 5 minutes pour les composants électriques. L'appareil peut ensuite être ouvert.- La tension de service ne doit être appliquée que lorsque le boîtier est solidement fermé.
 ATTENTION	ATTENTION - Déficience de la vue <ul style="list-style-type: none">- Pour éviter toute altération de la vision, évitez de regarder fixement et directement le feu flash actif.- Le déclenchement soudain du flash peut effrayer le personnel.
 ATTENTION	ATTENTION - Risques de blessures par des arêtes vives ou des composants chauds <ul style="list-style-type: none">- Pendant les travaux d'installation, de montage ou d'entretien / maintenance, porter l'équipement de protection individuelle (EPI) approprié.- Poser les câbles à l'écart des arêtes vives, des coins et des composants internes, éviter toute collision avec les composants.

13.2. Conseils

La tension d'alimentation indiquée sur la plaque signalétique doit être vérifiée avant la mise en service. Une tension de service incorrecte peut entraîner un endommagement ou la destruction de la lampe à éclair.

L'appareil ne doit être utilisé que dans des conditions spécifiques techniquement irréprochables et fiables.

La perceptibilité du signal d'avertissement doit être vérifiée dans toutes les conditions d'éclairage ambiant et dans les emplacements donnés.

Les valeurs de charge maximale et minimale des contacts de signalisation de défaut doivent être respectées et consultées dans la rubrique des caractéristiques techniques. Des mesures de limitation de consommation électrique et de tension limitent les risques de défaillance.

Le système possède des connexions de tension de service séparées pour l'activation et l'alimentation du luminaire et du circuit de surveillance. La sortie du message d'erreur est exécutée avec un relais de signalisation d'erreur et des contacts guidés et entraînés. Les deux contacts de signalisation de défaut (1 x NO, 1 x NC) doivent être surveillés et évalués indépendamment l'un de l'autre par une unité de niveau supérieur.

Le commutateur DIP comprend 8 commutateurs qui déterminent les caractéristiques électriques du luminaire. Le codage de l'interrupteur est lu uniquement au démarrage de la lampe. Les changements de position des commutateurs pendant le fonctionnement sont ignorés jusqu'à la prochaine mise sous tension.

Remarques sur l'activation et l'utilisation de la commutation automatique de nuit (commutateur DIP 7 = OFF) :

- Dans les modes de fonctionnement flash et clignotant, la lumière ambiante actuelle est prise en compte et l'intensité du témoin est constamment ajustée.
Dans le mode de lumière rotative, la lumière ambiante est détectée lorsque la lumière est allumée et le niveau d'émission de lumière est maintenu pendant la durée du temps allumé.
- Le réchauffement peut entraîner une réduction de la nuit même à des niveaux d'éclairage plus élevés.

Notes de déconnexion de secteur (commutateurs DIP 1 à 4) :

- L'émission de lumière est divisée en 4 secteurs (voir [Figure 2 - Répartition sectorielle du rayonnement lumineux](#)). Chaque secteur peut être désactivé individuellement. Cependant, il est impossible d'éteindre plus de 2 secteurs simultanément. Dans ce cas, le réglage est ignoré et tous les secteurs sont activés. Cela garantit qu'au moins 2 secteurs sont toujours actifs quelle que soit la position du commutateur.

Le bon fonctionnement du témoin doit être vérifié pour une nouvelle mise en service, une remise en service et après chaque réparation. La fonction de sécurité en particulier doit être validée dans l'ensemble du système. Pour ce faire, il convient d'effectuer le test de fonctionnement comme décrit au chapitre [7.2](#).

Le verrouillage du boîtier doit être sécurisé par les bouchons à vis après la mise en service.

13.3. Branchement électrique

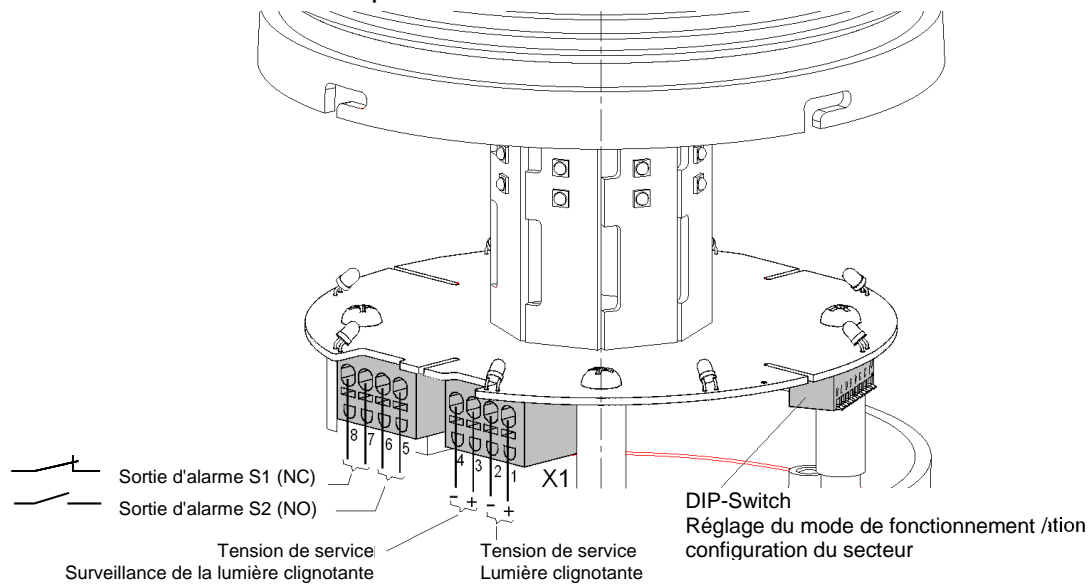


Figure 8 - Affectation des bornes

Raccordement n° : X1	Fonctionnement
1	Voyant de la tension d'alimentation + (24V)
2	Voyant de la tension d'alimentation - (GND)
3	Circuit de contrôle de la tension d'alimentation + (24V)
4	Circuit de contrôle de la tension d'alimentation - (GND)
5	Sortie de signalisation d'erreur S2 (NO)
6	Sortie de signalisation d'erreur S2 (NO)
7	Sortie de signalisation d'erreur S1 (NC)
8	Sortie de signalisation d'erreur S1 (NC)

Tableau 4 - Affectation des bornes (X1)

13.4. Paramétrages

DIP-Switch Interrupteur n°	Position de l'interrupteur OFF	Position de l'interrupteur ON	Réglage d'usine
Configuration du secteur			
1	Secteur 1 désactivé	Secteur 1 activé	ON
2	Secteur 2 désactivé	Secteur 2 activé	ON
3	Secteur 3 désactivé	Secteur 3 activé	ON
4	Secteur 4 désactivé	Secteur 4 activé	ON
Modes de fonctionnement			
5 - 6	OFF - OFF	Eclairage 150 rpm	ON - ON
	ON - OFF	Mode clignotant 1,5 Hz, cycle de service de 50% (Duty Cycle)	
	OFF - ON	Double flash 1 Hz	
	ON - ON		
7	Passage automatique en mode nuit avec une luminosité réduite des DEL	Mode jour avec luminosité DEL maximale autorisée (toujours)	OFF
8	Réservé		OFF

Tableau 5 - Codage du commutateur DIP

14. Maintenance


La lampe ne requiert pratiquement aucun entretien.

Dans les environnements où une plus grande contamination ou accumulation de poussière est attendue, un nettoyage régulier de la surface extérieure de la sortie de la lumière est recommandé. Le capot et le boîtier sont en polycarbonate. Procéder uniquement au nettoyage extérieur à l'aide d'une solution légèrement savonneuse, sans solvant.

Pour le nettoyage, ne pas employer d'outils à arêtes vives, veiller notamment à ne pas rayer le capot lumineux. Ne pas employer de nettoyeur haute pression.

Les modifications apportées à l'appareil ne sont possibles que par le fabricant. Dans un tel cas, les indices de sécurité doivent être redéfinis et la sécurité fonctionnelle doit être vérifiée. Les modifications effectuées par l'utilisateur ne sont pas permises et entraîneront la perte de la cote de sécurité et de la garantie.

14.1. Contre-essais (test de preuve) et durée de vie

 AVERTISSEMENT	<p>Incertitude sur l'état de l'appareil</p> <p>Pendant le nouveau test, la fonction de sécurité doit être considérée comme incertaine. Les réactions aux appareils connectés doivent être prises en compte. Si nécessaire, d'autres mesures doivent être prises pour maintenir la fonction de sécurité.</p>
---	--

Les contrôles de répétition sont utilisés pour identifier les erreurs qui ne peuvent pas être diagnostiquées automatiquement.

Des tests répétés doivent être effectués dans l'intervalle correspondant au PFD utilisé, voir chapitre 6.4. Les intervalles d'inspection spécifiques à l'installation doivent être définis dans les certificats respectifs.

Il est de la responsabilité de l'opérateur de choisir le type de vérification. Le test doit être effectué manuellement et comprend les tests suivants :

Contrôle *	Opération de contrôle	Instructions de contrôle
Contrôle visuel	a) Boîtier	Dommages mécaniques, montage sur le site d'installation, boîtier fermé et sécurisé
	b) émission de lumière	non couvert ou encrassé
	c) Raccord de câble	Serrage correct, bonne étanchéité au niveau du câble
	d) Eau de condensation	Pas de condensation à l'intérieur de la lampe
	e) Composants électriques	Pas de salissure et de corrosion sur les composants et la carte de circuit
	f) Orientation des photodiodes	Les photodiodes doivent être alignées à mi-chemin entre les DEL respectives de la bande associée
Fonctionnement	g) Perceptibilité	Contrôle visuel <ul style="list-style-type: none"> - Émission lumineuse non obscurcie ou sale - La luminosité est suffisante même avec un éclairage ambiant lumineux
	h) Test de fonctionnement manuel	Exécution graduelle du test de fonctionnement comme énoncé dans le chapitre 7.2 sous 2.) Description Sont ainsi concernés le contrôle de l'état de commutation des contacts du relais de signalisation et son évaluation correcte par le contrôle de niveau supérieur. Les temps de réaction de la sortie du message d'erreur doivent être vérifiés. Figure 5 – Temps de réaction du relais de signalisation
	i) Mode de fonctionnement	Vérification de la fonction de tous les modes de fonctionnement du luminaire, voir Tableau 5 - Codage du commutateur DIP : <ul style="list-style-type: none"> - Modes de fonctionnement (flash, clignotant, signal rotatif) - désactivation du secteur (inspection visuelle) Commutation nocturne (contrôle visuel ou contrôle du PWM du courant de fonctionnement de la DEL)

	j) Contrôle du timing	Lors de l'activation du luminaire, le nombre de clignotements par minute doit être déterminé dans le mode de fonctionnement approprié. Avec le contrôle visuel, le nombre d'événements peut être déterminé en utilisant un chronomètre de plus d'une minute. Il doit y avoir 55 à 65 clignotements doubles ou 85 à 95 clignotements par minute générés.
	k) Vérification fonctionnelle aux limites de tension d'exploitation	Test fonctionnel comme décrit au chapitre 7.2 1.) dans chaque cas à 10V DC et 30V DC aux bornes d'alimentation du luminaire et du circuit de surveillance
	l) Contrôle de la fonction de surveillance des bandes individuelles	Avec le circuit d'éclairage et de surveillance allumé - le relais de la signalisation d'erreur est activé - Il convient d'interrompre le trajet du faisceau entre les photodiodes individuelles et la bande de DEL associée avec des moyens appropriés. Le relais de signal de défaut doit se dissiper dans tous les cas. Une fois la connexion d'éclairage rétablie, le relais de signalisation d'erreur doit être redémarré dans les 2,5 secondes. Le mode de fonctionnement est sélectionné à souhait.
	m) Mesure de la consommation de courant de fonctionnement	Mesure de l'IRMS du luminaire et du circuit de surveillance dans les conditions de fonctionnement suivantes : $U_b = 24 \text{ V DC}$, mode jour, tous les secteurs sont activés. I_{RMS} Lumière en mode flash = Rouge 0,24 A $\pm 20 \%$ Transparent/ Orange/ Bleu/ Vert 0,25 A $\pm 20 \%$ I_{RMS} Lumière en mode clignotant = Rouge 0,32 A $\pm 20 \%$ Transparent/ Orange/ Bleu/ Vert 0,33 A $\pm 20 \%$ I_{RMS} Lumière en mode rotatif = Rouge 0,16 A $\pm 20 \%$ Transparent/ Orange/ Bleu/ Vert 0,16 A $\pm 20 \%$ I_{RMS} Circuit de surveillance = 0,035 A $\pm 20 \%$
	n) Mesure des tensions d'alimentation internes	Points de mesure « VLED » vers « LED GND »: Rouge + 5,08 V $\pm 5 \%$ Transparent/ Orange/ Bleu/ Vert + 7,08 V $\pm 5 \%$ « V_{MON} » vers « Mon GND »: 5,95 V $\pm 5 \%$ Les points de mesure sont marqués.
	o) Mesure des tensions de référence internes	Points de mesure « TP1 » vers « GND Mon » : 2,50 V $\pm 1 \%$ „TP2“ vers „GND Mon“: 5,94 V $\pm 5 \%$ „TP3“ vers „GND Mon“: 3,11 V $\pm 5 \%$ Les points de mesure sont marqués.
Consignation	p) Consignation des résultats des tests	doit respecter les règles de sécurité fonctionnelle selon IEC / EN61508
* Si l'un des tests est négatif, le système doit être mis hors service et maintenu dans un état sûr par d'autres mesures.		

Tableau 6 - Contre-essai

14.2. Élimination des erreurs

Malgré une grande fiabilité du produit, des interférences peuvent se produire pendant l'utilisation. Ceux-ci peuvent être causés par le voyant d'avertissement, la tension d'alimentation ou l'évaluation dans le système de commande.

L'exploitant est tenu de prendre des mesures appropriées pour l'élimination des erreurs en présence. Si le témoin est défectueux, la réparation doit être effectuée chez le fabricant. Les pièces de rechange doivent impérativement être des pièces d'origine.

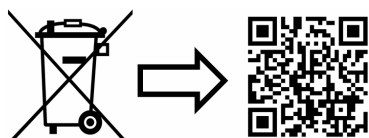
Les défaillances dangereuses non détectées doivent être signalées au fabricant, y compris une description du défaut.

Veuillez utiliser le formulaire «[Détection d'erreur de service d'installation](#)» en annexe pour une transaction sans faille et l'envoyer à l'un des liens suivants.

Poste : Pfannenberg GmbH
Service
Werner-Witt-Str.1
D-21035 Hambourg
E-mail : Service@Pfannenberg.com
Fax : 49 (0)40 73412-102

15. Mise hors service, démontage et élimination

Pendant tout le travail sur l'appareil, les avertissements [13.1](#) sur la page [11](#) doivent être respectés.



www.pfannenberg.com/disposal

16. Accessoires

Le rétro-éclairage peut dégrader la visibilité du signal d'avertissement. Afin de réduire la transparence du capot pour la lumière de fond et ainsi obtenir un meilleur rapport de contraste au signal d'avertissement, un panneau peut être monté à l'intérieur de la lampe. Les deux positions d'installation possibles sont décalées de 90 °, ce qui permet également d'ombrer la lumière latérale possible.

Le panneau doit être commandé séparément en tant qu'accessoire.

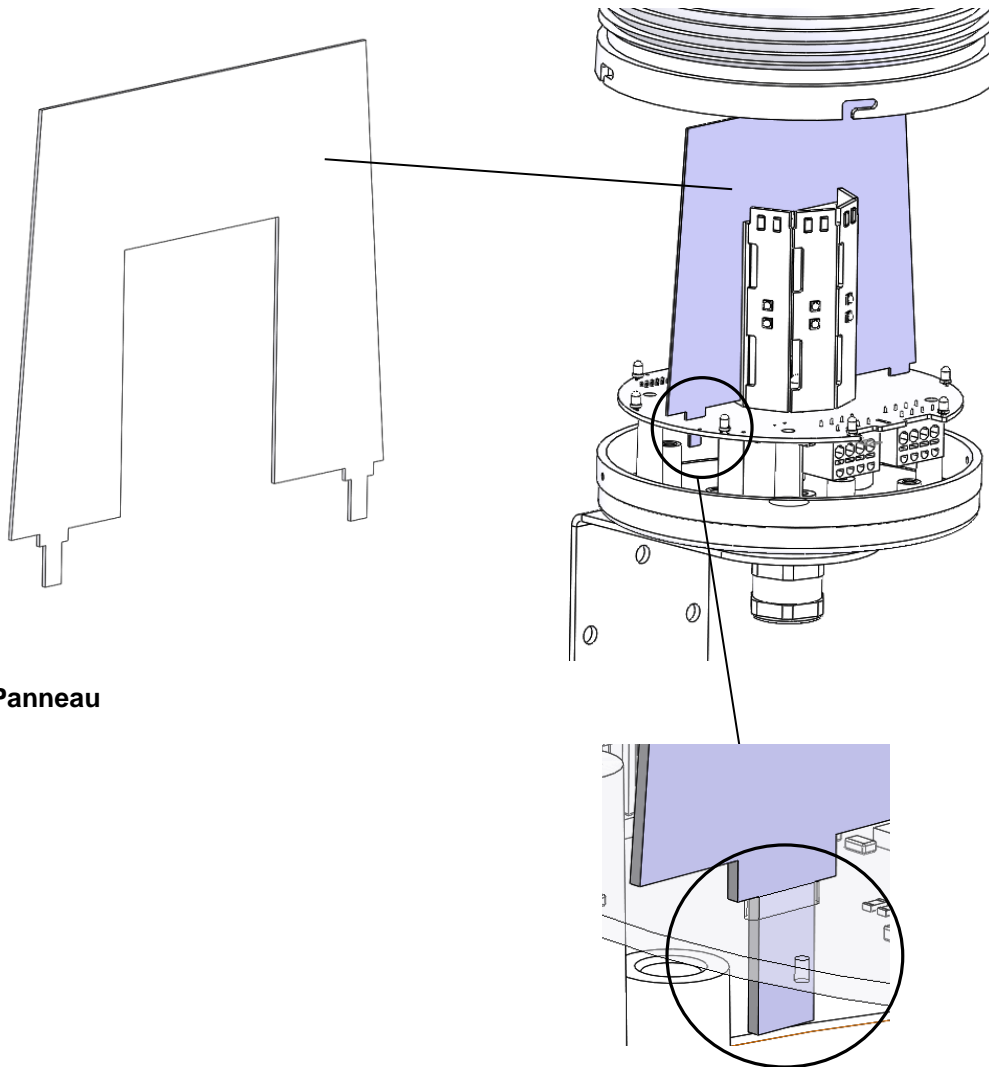


Figure 9 - Panneau

17. Abréviations

DC	Diagnostic Coverage
DIP	Dual Inline Package
LED	Light Emitting Diode
MTTF(d)	Mean Time To Failure (dangerous)
NC	Normally Close (contact)
NO	Normally Open (contact)
PFD	Probability Failure per Demand
PFH	Probability Failure per Hour
PL	Performance Level
PWM	Pulse-Width Modulation
SFF	Safety Failure Fraction
SIL	Safety Integrated Level
T1	Intervalle entre les contre-essais
WEEE	Waste of Electrical and Electronic Equipment
EUC	Equipment Under Control

18. Détection d'erreur de service d'installation

		Page : 1 / 1	
	Pfannenber Ref. Nr./ No. : Client /Customer Ref. Nr./No. :		
	Destinataire / Addressee : Pfannenber GmbH Werner-Witt-Str. 1 • D-21035 Hambourg		
	Informations sur l'appareil / Unit Data		
1.	Quel modèle utilisez-vous ? Which model can be seen on the type label ?		
2.	Quel est le numéro de série de votre appareil ? Which serial no. can be seen on the type label ?		
3.	Quel est le numéro d'article de votre appareil ? Which part no. can be seen on the type label ?		
4.	Cher client de Pfannenber, pouvez-vous vous présenter ? / Who is the Pfannenber-Customer ?		
	<ul style="list-style-type: none"> • Nom / Name • Adresse/ Address • Personne de contact Contact person • Téléphone / Telephone • Fax • E-mail 		
5.	Où est / sont installé (s) l' / les appareil (s) ? / Where is / are the unit(s) installed ?		
	<ul style="list-style-type: none"> • Nom / Name • Adresse/ Address • Personne de contact Contact person • Téléphone / Telephone • E-mail 		
6.	Pouvez-vous nous décrire le problème ? Could you give us a description of the failure ?		
7.	Où et dans quelles conditions l'appareil est-il utilisé ? Where and under which ambient conditions the unit is used ?		
8.	Quelles sont les prochaines étapes à suivre ? How shall we proceed ?		
	A. Diagnostique/Contrôle / Analysis/Check	Oui / Yes	Non / No
	B. Devis / Cost estimate	Oui / Yes	Non / No
	C. Réparation / Repair	Oui / Yes	Non / No
	D. Maintenance	Oui / Yes	Non / No
9.	Description de la tâche / Order Description		

Date / signature

Istruzioni per l'uso/ Manuale di sicurezza

Spia a LED monitorata
PMF-LED-HI-SIL

Traduzione in Italiano. Lingua originale: Tedesco

Indice

1. Breve descrizione.....	3
2. Utilizzo conforme alla destinazione.....	3
3. Dati tecnici.....	3
4. Descrizione del funzionamento.....	4
5. Integrazione del sistema.....	5
6. Valutazione dell'integrità della sicurezza.....	6
6.1. In generale.....	6
6.2. Modalità di richiesta.....	6
6.3. Modalità operative.....	6
6.4. Integrità della sicurezza.....	7
7. Caratteristica operativa del dispositivo di monitoraggio.....	8
7.1. Dipendenze temporali e stati dei contatti.....	8
7.2. Test della funzione di monitoraggio.....	9
8. Tempo di sicurezza d'impianto.....	9
9. Configurazione hardware.....	9
10. Limiti di utilizzo.....	9
11. Installazione.....	9
11.1. Note relative alla sicurezza.....	9
11.2. Requisiti aggiuntivi.....	10
12. Montaggio.....	10
13. Messa in funzione.....	11
13.1. Avvertenze.....	11
13.2. Note.....	11
13.3. Collegamento elettrico.....	12
13.4. Impostazioni.....	12
14. Manutenzione.....	12
14.1. Test di prova (Proof test) e vita utile.....	13
14.2. Eliminazione dei guasti.....	15
15. Messa fuori esercizio, smontaggio e smaltimento.....	15
16. Accessori.....	16
17. Indice delle abbreviazioni.....	16
18. Impianto - Servizio - Descrizione del guasto.....	17

1. Breve descrizione

PMF-LED-HI-SIL è un segnalatore visivo a LED monitorato, utilizzato per applicazioni di sicurezza nei settori industriale e commerciale e nelle piccole imprese. L'attrezzatura è adatta all'impiego all'aperto e in ambienti chiusi.

Il segnalatore visivo a LED genera segnali di allarme visivi in tre differenti modalità operative. La generazione della segnalazione viene controllata da un circuito di monitoraggio senza retroazione. I guasti vengono segnalati attraverso un relè di segnalazione guasti con contatti ad azionamento forzato; vedere [Figura 3 - Diagramma schematico](#).

Grazie a una calotta con ottica Fresnell e ai LED disposti di conseguenza si ottiene un ottimo fascio di luce a livello orizzontale. Ciò rende possibile, in caso di basso assorbimento di potenza, di un'ottima riconoscibilità a grandi distanze.

2. Utilizzo conforme alla destinazione

La sicurezza operativa dell'apparecchio e dunque del sistema connesso è garantita solo se ci si attiene all'utilizzo conforme alle disposizioni, come da istruzioni per l'uso. Pericoli specifici dell'applicazione possono risultare in caso di utilizzo non appropriato o non conforme alle disposizioni.

3. Dati tecnici

Modalità d'esercizio del segnalatore visivo a LED	- 1 Hz per flash (sequenza di doppio flash) - 1,5 Hz per segnale luminoso (largh. di impulso del 50%) - Luce rotante 150 giri al minuto				
Tensione/ Frequenza nominali	24 V / c.c.				
Range tensione d'esercizio	10 V ... 30 V				
I _{RMS} del segnalatore visivo (U _b = 24 V c.c., modalità giorno, tutti i settori ON)		Rosso	Chiaro / Arancione / Blu/ Verde		
	Modalità flash	0,24 A	0,25 A		
	Modalità lampeggiante	0,32 A	0,33 A		
	Luce rotante	0,16 A	0,16 A		
I _{RMS} max.	In tutte le modalità d'esercizio e in tutti i range di tensione d'esercizio		0,78 A	0,8 A	
I _s (consumo di corrente di picco del segnalatore visivo)			1,95 A		
I _{RMS} del circuito di monitoraggio	Relè segnalazione guasti eccitato		0,035 A		
Colore calotta	Rosso	Chiaro	Arancione	Verde	Blu
Intensità luminosa max. I _{eff} (segnale luminoso in modalità giorno)	175 cd	315 cd	220 cd	105 cd	110 cd
Commutazione modalità giorno-notte	< 50 Lux				
Angolo di apertura del fascio luminoso verticale	± 6 °				
Angolo di apertura del fascio luminoso orizzontale	360 ° (possibile disinserire fino a 2 settori di 90°)				
Durata di attivazione	100%				
Carico di contatto uscita di segnalazione guasti, vedere Tabella 1 .	c.a.: 15 – 250 V /3A (IEC60947-5-1) c.c.: 13 – 24 V /3A				
Carico contatto minimo consigliato	5 V/ 10 mA				
Materiale contatto uscita di segnalazione guasto	AgNi				
Temperatura d'esercizio	- 40 °C ... + 55 °C				
Temperatura stoccaggio	- 40 °C ... + 70 °C				
Umidità relativa	90%				
Grado di protezione	IP 55				
Classe di protezione	II				
Passacavi	M 20 per cavi da 6,5 mm ... 13,5 mm				

Range di serraggio del morsetto	A un filo 0,2 ... 2,5 mm ² a cavetto 0,2 ... 2,5 mm ² Manicotto terminale DIN 46228/1 o .../4 0,25 ... 2,5 mm ²	
Materiale calotta	PC	
Materiale base	Montaggio con angolo: PC	Montaggio diretto: ABS
Posizione di utilizzo	Verticale	
Condizioni di esercizio	Ideale per impiego all'aperto	

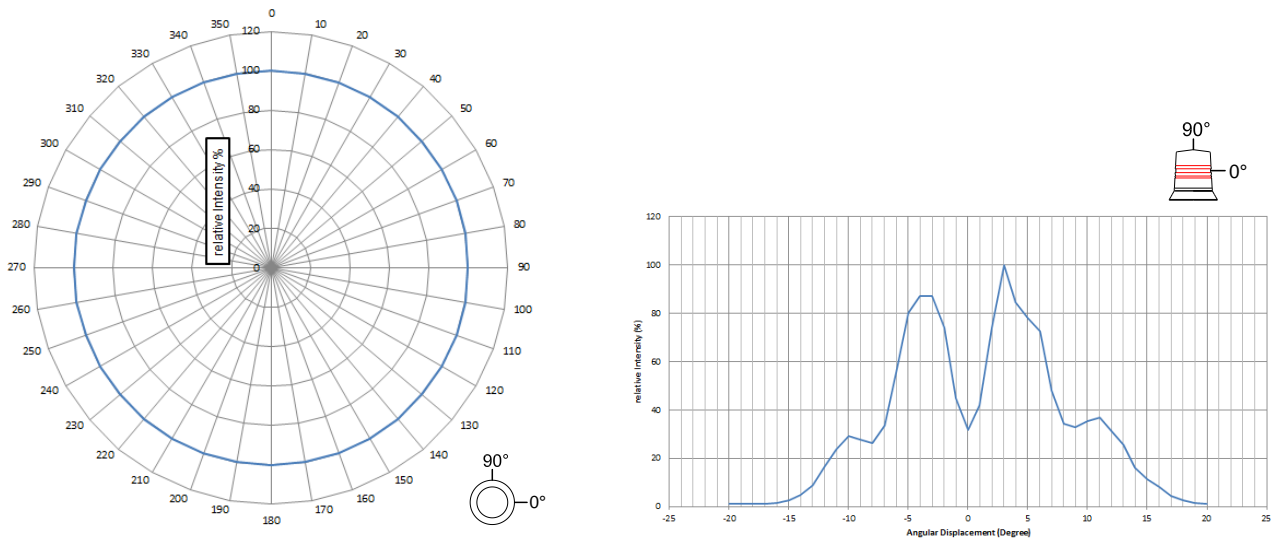


Figura 1 - Diagrammi della direzionalità

4. Descrizione del funzionamento

Una volta applicata la tensione di esercizio in una delle tre modalità opzionali (luce rotante, luce lampeggiante, luce flash), il segnale di allarme visivo viene generato e indicato attraverso 16 LED. I led formano due file orizzontali luminose. Le file sono suddivise in settori; 1 settore è sempre costituito da 4 LED. Dei 4 settori, è possibile disattivarne 1 o 2; vedere [Figura 2 - Suddivisione in settori dell'emittenza luminosa](#). Ciò può servire per ridurre al minimo l'assorbimento di potenza delle direzioni di emissione necessarie o per impedire informazioni errate o abbagliamento. Le modalità operative, il disinserimento dei settori e l'attivazione di una possibile regolazione notturna dell'intensità di luce si possono configurare tramite i commutatori tipo DIP-switch. In un ambiente oscuro, la regolazione notturna dell'intensità della luce corrisponde a < 50 Lux.

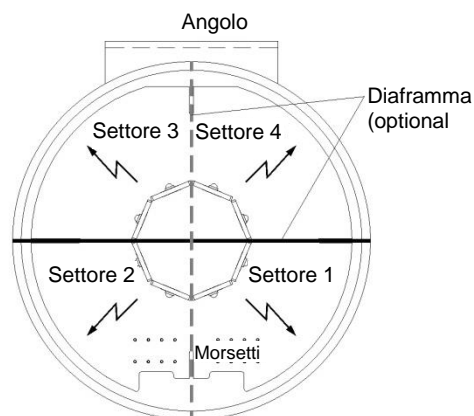


Figura 2 - Suddivisione in settori dell'emittenza luminosa

Il monitoraggio del segnalatore visivo avviene senza comportare alcun effetto sulla funzione luminosa ed è disponibile come uscita di segnalazione guasti per un sistema di controllo superiore. Quando nel circuito di monitoraggio è presente la tensione di esercizio, un relè di segnalazione guasti dotato di contatti ad azionamento forzato si eccita immediatamente. Se, anche dopo aver spento il segnalatore visivo, una quantità sufficiente di luce continua ad essere generata, il relè di diseccita; vedere [Figura 3 - Diagramma schematico](#). Considerando il pilotaggio separato dei due unità e la segnalazione di guasti nel caso di malfunzionamento, è possibile il controllo automatico e reciproco del funzionamento sia del monitoraggio che del segnalatore visivo. I contatti di relè e i collegamenti di alimentazione costituiscono l'interfaccia con il sistema di controllo superiore.

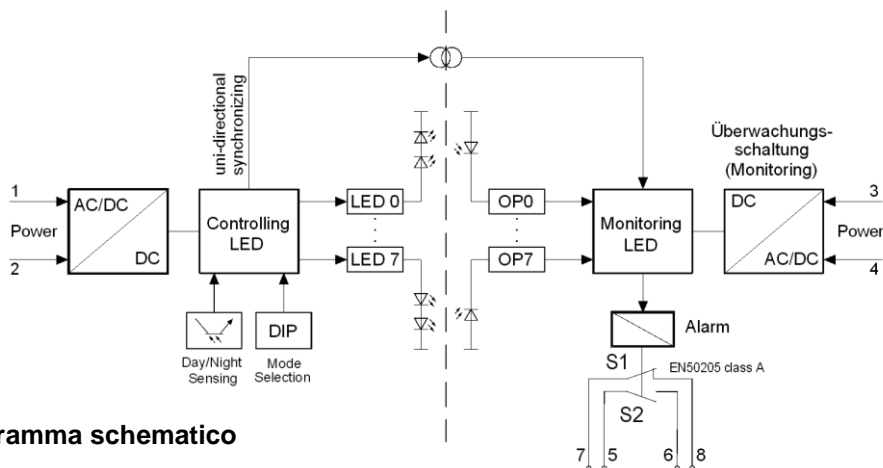


Figura 3 - Diagramma schematico

5. Integrazione del sistema

Il segnalatore di sicurezza è costituito di due parti di circuito che funzionano in maniera indipendente tra di loro. La prima parte genera il segnale di allarme visivo come funzionamento principale. La seconda parte esegue la diagnostica del segnale di allarme visivo e informa, in caso di errore, il malfunzionamento tramite un relè di segnalazione guasti.

Da solo, il segnalatore di sicurezza non è sufficiente per realizzare un sistema generale di sicurezza. A tal fine è sempre necessario un sistema di controllo e guida di sicurezza, superiore; vedere Figura 4. La realizzazione dello stato sicuro nel sistema generale è soggetta, in caso di guasto, al sistema di controllo e guida superiore.

La funzione principale del segnalatore visivo di sicurezza è la generazione di un segnale di allarme visivo. Questa funzione principale può essere utilizzata come funzione di sicurezza principale per un sistema di controllo e guida di sicurezza superiore.

Oltre alla funzione principale, il segnalatore visivo di sicurezza è dotato di una funzione diagnostica, in grado di monitorare il canale della funzione principale. Una diagnostica online conforme alla norma EN 61508 è disponibile solo se la funzione di monitoraggio è attiva contemporaneamente alla funzione principale e lo stato dell'uscita della segnalazione guasti della funzione di monitoraggio del sistema di controllo e guida superiore viene valutato come funzione di sicurezza durante la richiesta della funzione principale.

Se la funzione principale non viene utilizzata come funzione di sicurezza, al suo posto viene utilizzata la funzione di monitoraggio come funzione di sicurezza per un sistema di controllo e guida di sicurezza superiore. In questo caso, la funzione principale deve far parte del sistema di controllo e guida di sicurezza superiore.

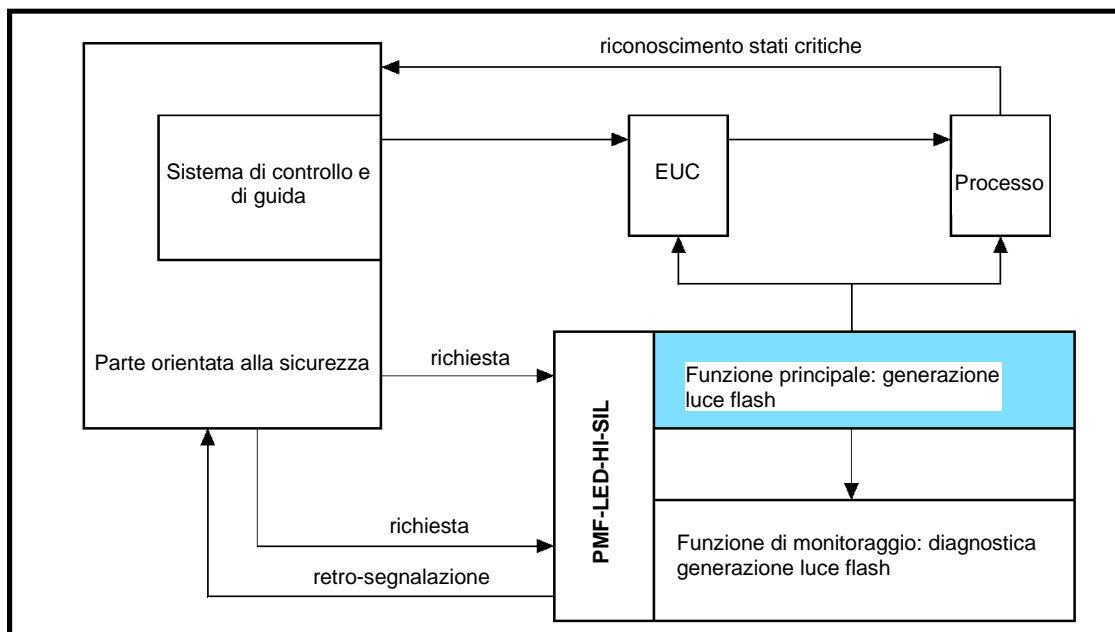


Figura 4

6. Valutazione dell'integrità della sicurezza

6.1. In generale

Il segnalatore di sicurezza è progettato, conformemente alla norma DIN EN 61508-6, come architettura 1001 e presenta una tolleranza al guasto pari a ZERO, secondo la norma DIN EN 61508-2. Le limitazioni dell'integrità della sicurezza a causa dell'architettura sono considerate, in base alla classificazione, come sistema parziale tipo B.

Indipendentemente dall'integrità della sicurezza, il segnalatore possiede un MTTF(d) (intervallo medio prima del verificarsi di un guasto pericoloso) di oltre 100 anni. Riguardo a ciò non è preso in considerazione il set di contatti del relè di segnalazione guasti del circuito di monitoraggio. Per il ciclo di vita sono determinanti i valori B10d del produttore riguardanti il carico contatti e la frequenza di commutazione; vedere la [Tabella 1](#).

I seguenti valori B10d devono essere presi in considerazione nell'integrazione del sistema:

2.9 B10d values for safety-related control systems of machinery	
Dangerous Failure mode: Failure to open of a relay contact or insulation failure	
AC1 Ue = 250V; TAMB + 70°C	
2.9.1 Ie = 6 A; 1 NO	600,000 cycles
2.9.2 Ie = 3 A; 1 NO	900,000 cycles
2.9.3 Ie = 1.5 A; 1 NO	1'800,000 cycles
AC15 Ue = 250V	
2.9.4 Ie = 3 A; 1 NO	180,000 cycles
2.9.5 Ie = 2 A; 1 NO	560,000 cycles
2.9.6 Ie = 0.75 A; 1 NO	4'600,000 cycles
DC13 Ue = 24V	
2.9.7 Ie = 3 A; 1 NO	360,000 cycles
2.9.8 Ie = 1.5 A; 1 NO	740,000 cycles
2.9.9 Ie = 0.75 A; 1 NO	4'200,000 cycles
Confidence level for all B10d values 50%	

Product data, technical parameters, test conditions and processing information only to be used together with the 'Definitions' section at http://www.te.com/commerce/DocumentDelivery/DDEController?Action=showdoc&DocId=Specification+Or+Standard%7FDefinitions_Relays%7F1117%7Fpdf%7FEnglish%7FENG_SS_Definitions_Relays_1117.pdf%7F6-1415011-1

© 2015 TE Connectivity Ltd. family of companies. All Rights Reserved

Tabella 1 - Valori B10d per il relè di sicurezza Schrack SR2M V23047-A1006-A511

6.2. Modalità di richiesta

Il segnalatore visivo di sicurezza è indicato per operare in "low demand mode" (richiesta bassa della funzione di sicurezza) e in "high demand mode" (richiesta alta della funzione di sicurezza). Per l'ottenimento delle condizioni fondamentali relative a queste modalità di richiesta secondo la norma DIN EN 61508-4 è responsabile l'integratore di sistema del sistema di controllo e guida di sicurezza superiore.

6.3. Modalità operative

Grazie al concetto di architettura comprovato, il segnalatore di sicurezza può essere integrato in modi diversi nel sistema di controllo e guida di sicurezza superiore. L'integrazione stessa si riassume in due tipologie:

- 1) Generazione del segnale di allarme visivo come funzione di sicurezza
 - a) Richiesta della funzione di sicurezza senza ulteriore valutazione della funzione di monitoraggio
 - b) Richiesta della funzione di sicurezza con concomitante valutazione della resa della funzione di monitoraggio e test automatico della funzione di monitoraggio a una frequenza adeguata rispetto al modalità di richiesta di intervento (10 ... 100 volte più frequente), di cui al capitolo [7.2](#) paragrafo 1.)
 - c) Richiesta della funzione di sicurezza con concomitante valutazione della resa della funzione di monitoraggio e test automatico della funzione di monitoraggio poco prima di una richiesta conosciuta della funzione di sicurezza. Il test automatico della funzione di monitoraggio di cui al capitolo [7.2](#) paragrafo 2.) deve avvenire prima della richiesta di generazione del segnale di allarme visivo come funzione di sicurezza.
- 2) Monitoraggio come funzione di sicurezza
 - a) Richiesta della funzione di monitoraggio come funzione di sicurezza senza test preliminare della funzione di monitoraggio.

- b) Richiesta della funzione come funzione di sicurezza con test automatico della funzione di monitoraggio poco prima di una richiesta conosciuta della funzione di sicurezza. Il test automatico della funzione di monitoraggio di cui al capitolo 7.2 paragrafo 2.) deve avvenire prima della richiesta di funzione di monitoraggio come funzione di sicurezza.

Il comportamento operativo della funzione di monitoraggio e lo svolgimento del test della funzione di monitoraggio descritti nel capitolo 7.

6.4. Integrità della sicurezza

In funzione del tipo di integrazione risultano valori di integrità della sicurezza diversi. Essi sono riportati nella [Tabella 2 - Integrità della sicurezza per l'integrazione della generazione del segnale di allarme come funzione di sicurezza](#) e nella [Tabella 3 - Integrità della sicurezza per l'integrazione del monitoraggio come funzione di sicurezza](#).

Valore	Segnale di allarme come funzione di sicurezza	Segnale di allarme come funzione di sicurezza + Funzione di monitoraggio	Segnale di allarme come funzione di sicurezza + Funzione di monitoraggio + Test della funzione di monitoraggio prima di una richiesta conosciuta della funzione di sicurezza
	Vedere capitolo 6.3 paragrafo 1 a)	Vedere capitolo 6.3 paragrafo 1 b)	Vedere capitolo 6.3 paragrafo 1 c)
PFD* (T1 = 1 anno)	1,11E-3	1,82E-4	7,93E-5
PFH [1/h]	2,54E-7	4,15E-8	1,8E-8
MTTFd [a]	>100	>100	>100
c.c. [%]	0	[85,2]	[93,6]
SFF [%]	[70,2]	[96,5]	[98,5]
SIL**	1	2	2
PL	c	d	d
*	Il calcolo vale per un intervallo dei test di prova di T1 = 8760 h e MRT = MTTR = 1 h		
**	Il livello di integrità della sicurezza considera le limitazioni associate all'architettura 1001, alla classificazione come sistema tipo B e ai requisiti che consentono di evitare errori sistematici.		

Tabella 2 - Integrità della sicurezza per l'integrazione della generazione del segnale di allarme come funzione di sicurezza

Valore	Funzione di monitoraggio come funzione di sicurezza	Funzione di monitoraggio come funzione di sicurezza + Test della funzione di monitoraggio prima di una richiesta conosciuta della funzione di sicurezza
	Vedere capitolo 6.3 paragrafo 2, a)	Vedere capitolo 6.3 paragrafo 2 b)
PFD* (T1 = 1 anno)	1,16E-4	1,32E-5
PFH [1/h]	2,65E-8	3,01E-9
MTTFd [a]	>100	>100
c.c. [%]	0	[88,6]
SFF [%]	92	[99,1]
SIL**	2	2
PL	c	d
*	Il calcolo vale per un intervallo dei test di prova di T1 = 8760 h e MRT = MTTR = 1 h	
**	Il livello di integrità della sicurezza considera le limitazioni associate all'architettura 1001, alla classificazione come sistema tipo B e ai requisiti che consentono di evitare errori sistematici.	

Tabella 3 - Integrità della sicurezza per l'integrazione del monitoraggio come funzione di sicurezza

Riguardo alle limitazioni dell'integrità di sicurezza, i valori PFH e PFD ottenuti rispecchiano quelli riportati nelle tabelle 2 e 3 della norma DIN EN 61508-1; l'architettura e il valore SFF necessario rispecchiano quelli riportati nella tabella 3 della norma DIN EN 61508-2. A causa delle misure e delle procedure applicate per eliminare errori sistematici, il livello di integrità della sicurezza è limitato a SIL2.

7. Caratteristica operativa del dispositivo di monitoraggio

Il sistema di controllo e guida necessario deve essere in grado di eseguire un'analisi di gestione elettronica deve essere in grado di eseguire l'analisi dei guasti attraverso l'uscita di segnalazione guasti in combinazione con lo stato operativo del segnalatore visivo e del circuito di monitoraggio. Per questa configurazione sono possibili le seguenti dipendenze tra lo stato operativo e l'uscita segnalazione guasti. Tenere conto dei possibili stati di commutazione, come presentato nella [Figura 5 – Tempi di reazione del relè segnalazione guasti](#) guasti.

- Un inserimento della tensione di alimentazione del segnalatore visivo con concomitante alimentazione del circuito di monitoraggio implica, in stato conforme, una commutazione dei contatti di relè S1 e S2. Se la commutazione non avviene, allora è presente un guasto nel segnalatore visivo, nel circuito di monitoraggio o nel cablaggio; a riguardo, vedere le dipendenze temporali nella [Figura 5 – Tempi di reazione del relè segnalazione guasti](#) Ciò riguarda anche il disinserimento delle tensioni di alimentazione del segnalatore visivo e del circuito di monitoraggio.
- Se, durante la fase operativa del segnalatore visivo, si verifica un guasto che impedisce l'emissione dei segnali di allarme visivi, il relè di segnalazione guasti si diseccita entro 2,5 s.
- Attenzione! Se il dispositivo di monitoraggio viene attivato prima che venga attivato il segnale di allarme, il relè di segnalazione guasti si eccita subito e si diseccita dopo 2,5 s: il circuito di monitoraggio è in standby. Un segnale di allarme innescato viene segnalato entro 2,5 attraverso i contatti di relè. Se il segnalatore visivo viene azionato entro 1 s dall'inserimento della tensione di esercizio del circuito di monitoraggio e viene generato il segnale di allarme, il relè di segnalazione guasti non si diseccita: il circuito di monitoraggio non passa in standby.
- Il cavo rotto o cortocircuitato delle uscite di segnalazione guasti può essere rilevato da un sistema di gestione elettronica principale, a causa dei contatti di relè N.C. e N.O. ad azionamento forzato separati.
- Disattivando il segnale di allarme visivo, il sistema di controllo superiore riconoscere lo stato di diseccitazione del relè di segnalazione guasti entro 2 s. Dunque i contatti di relè incollati possono essere riconosciuti anticipatamente.
- Se l'alimentazione dell'indicatore luminoso viene disattivata mentre il dispositivo di monitoraggio è attivo, prima di riattivarla è necessario attendere almeno 2 secondi.

7.1. Dipendenze temporali e stati dei contatti

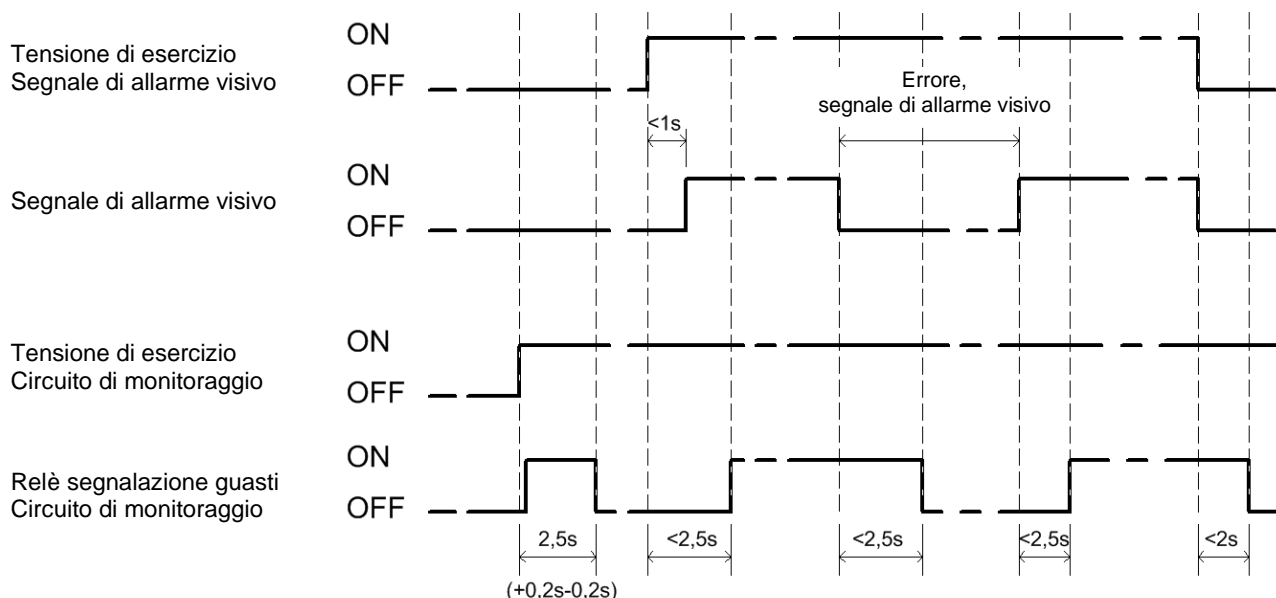


Figura 5 – Tempi di reazione del relè segnalazione guasti

7.2. Test della funzione di monitoraggio

In funzione della frequenza della richiesta di intervento della funzione di sicurezza, in caso di utilizzo del grado di copertura diagnostica (DC) del circuito di monitoraggio, sono necessari test funzionali automatici eseguiti secondo la frequenza prevista dalla norma DIN EN 61508 o subito la richiesta stessa.

I due sistemi parziali, il segnalatore visivo e il circuito di commutazione dispongono di collegamenti di alimentazione separati. È dunque possibile verificare il funzionamento. A tal fine, procedere come segue (Dipendenze temporali, vedere [Figura 5 – Tempi di reazione del relè segnalazione guasti](#)):

1 Test funzionale, quando il circuito di monitoraggio viene alimentato continuamente di tensione di esercizio (modalità standby)

- a) Verificare se il relè di segnalazione guasti è diseccitato, a segnalatore visivo spento (non viene generato alcun segnale di allarme)
- b) Inserimento della tensione di esercizio del segnalatore visivo: il relè di segnalazione guasti deve eccitarsi entro 2,5 s
- c) Disinserimento della tensione di esercizio del segnalatore visivo: il relè di segnalazione guasti deve diseccitarsi entro 2 s

2 Test funzionale, quando questo avviene in fase di attivazione dell'alimentazione del circuito di monitoraggio

- a) Prima di attivare il circuito di monitoraggio, verificare se il relè di segnalazione guasti è diseccitato
- b) Inserimento della tensione di esercizio del circuito di monitoraggio a segnalatore visivo non-attivato: il relè di segnalazione guasti si eccita per un massimo di 2,5 s
- c) Verifica dell'avvenuta diseccitazione del relè di segnalazione guasti
- d) Attivazione del segnalatore visivo: il relè di segnalazione guasti deve eccitarsi entro 2,5 s
- e) Dopo il disinserimento della tensione di esercizio del segnalatore visivo, il relè di segnalazione guasti deve diseccitarsi entro 2 s
- f) Disattivazione del monitoraggio della luce flash

Per il test è importante che la commutazione dei contatti di relè venga rilevata in funzione della generazione del segnale di allarme.

8. Tempo di sicurezza d'impianto

È possibile trarre le conclusioni relative ai tempi di sicurezza d'impianto necessari esaminando il diagramma temporale di funzione ([Figura 5 – Tempi di reazione del relè segnalazione guasti](#)). Qui vengono rappresentati i tempi di reazione per la generazione del segnale di allarme visivo e/o dello stato di commutazione del relè di segnalazione guasti in funzione dei punti temporali di inserimento delle tensioni di esercizio.

Il segnalatore visivo genera, in presenza di tensione di esercizio, un segnale entro 1 s.

Il relè di segnalazione guasti si attiva entro 2,5 s.

9. Configurazione hardware

Non pertinente

Per le operazioni di regolazione per la scelta della modalità operativa, vedere capitolo [13.4](#).

10. Limiti di utilizzo

L'avvertimento visivo di persone è una misura intenzionale in quanto prevede l'azione intenzionale di una o più persone. Vi sono dunque dei limiti riguardo alla realizzazione di uno stato sicuro e sono necessarie ulteriori misure.

11. Installazione

11.1. Note relative alla sicurezza

Tutti gli interventi conformi alle presenti istruzioni operative devono essere effettuate esclusivamente da elettricisti specializzati, autorizzati dal gestore dell'impianto. Questi elettricisti specializzati devono avere sempre a portata di mano le istruzioni per l'uso e attenersi a quanto previsto dal corrispettivo contenuto.

La connessione elettrica deve essere eseguita esclusivamente da elettricisti autorizzati. Prima di effettuare la connessione, assicurarsi che il segnalatore visivo non sia sotto tensione.

Attenersi assolutamente alle indicazioni di sicurezza delle istruzioni per l'uso, agli standard di installazione locali, alle disposizioni di sicurezza e alle norme antinfortunistiche.

11.2. Requisiti aggiuntivi

Il passacavo di cui è dotato segnalatore visivo è indicato per cavi con sezione tonda e dal diametro esterno di 6,5 ... 13,5 mm. Per utilizzare cavi dal diametro o dalla forma differente da quanto summenzionato, è necessario utilizzare passacavi adatti.

In fase di installazione, assicurarsi che i raccordi non siano soggetti a sollecitazioni di trazione e di torsione. Da tenere presente: L'apparecchio è progettato per installazioni fisse.

Per le sezioni di cavo collegabili e per la capacità di corrente necessaria dei cavi, vedere i dati tecnici.

12. Montaggio

Per le dimensioni meccaniche e lo schema di foratura per il fissaggio, vedere [Figura 6 - Montaggio con angolo](#) e [Figura 7 - Montaggio diretto](#). Per il montaggio si deve utilizzare materiale di fissaggio adatto.

L'angolo di fissaggio consente il montaggio del segnalatore in posizione disallineata in orizzontale, con incrementi di 45°.

Ricorrendo al disinserimento dei settori e a un diaframma opzionale è possibile adattare l'emittenza luminosa alla situazione di installazione.

Il segnalatore visivo deve essere montato in modo tale che le persone riconoscano/vedano chiaramente il segnale visivo di allarme.

Nonostante l'elevata intensità luminosa del segnale, è necessario che l'ambiente attorno al segnalatore visivo presenti un contrasto (differenza di luminosità) il più alto possibile. Il riflesso luminoso all'indietro deve essere evitato; esso può essere ridotto utilizzando un diaframma. Attendendosi a questa istruzione si ottiene una migliore percettibilità.

Non installare mai (e non far funzionare mai) due segnalatori visivi in stretta vicinanza reciproca, per evitare l'influenza reciproca con conseguente falso allarme.

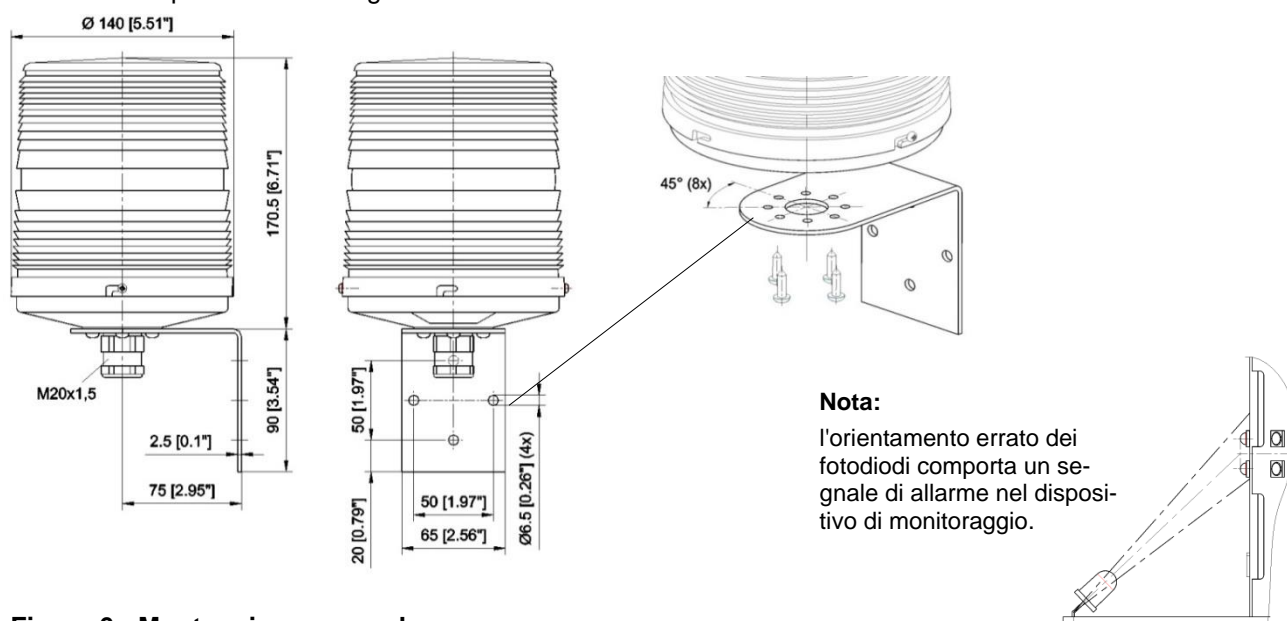


Figura 6 - Montaggio con angolo

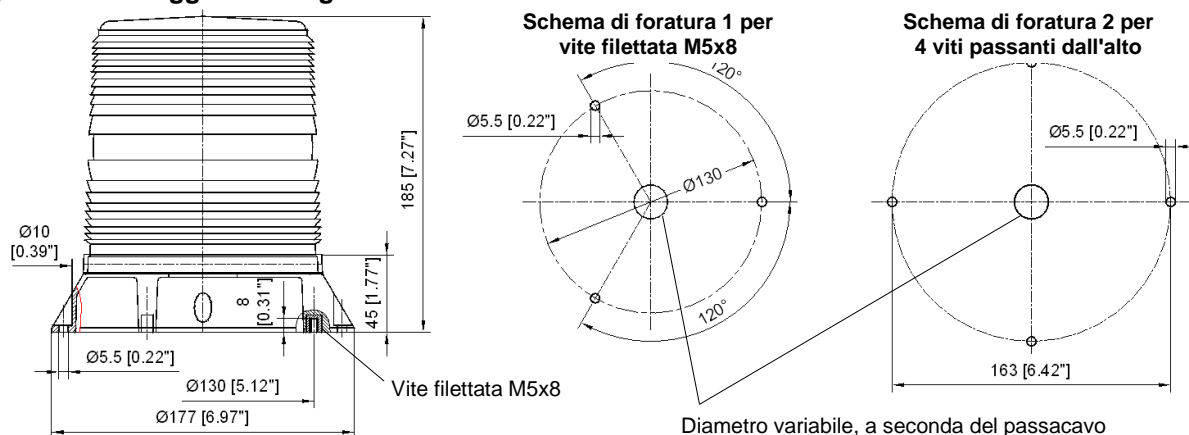





Figura 7 - Montaggio diretto

13. Messa in funzione

13.1. Avvertenze

 PERICOLO	Scosse elettriche letali Prima di eseguire lavori al segnalatore visivo, attenersi a quanto segue: <ul style="list-style-type: none">- Solo personale autorizzato e con formazione in elettrotecnica è autorizzato a eseguire interventi sui collegamenti elettrici.- Prima del montaggio togliere tensione a tutte le linee in ingresso e metterle in sicurezza in modo che non possano riattivarsi. Accertarsi sempre che non ci sia tensione.- Attendere 5 minuti affinché i componenti elettrici siano privi di tensione. A quel punto sarà possibile aprire l'apparecchio.- È possibile riattivare la tensione operativa solo con l'alloggiamento perfettamente chiuso.
 ATTENZIONE	Compromissione di vista <ul style="list-style-type: none">- per non compromettere la vista, evitare di rivolgere lo sguardo direttamente alla luce continua attiva.- L'improvvisa attivazione del lampeggio può causare reazioni di spavento.
 ATTENZIONE	Pericolo di lesioni per bordi taglienti o parti calde <ul style="list-style-type: none">- Durante le operazioni di installazione, montaggio o assistenza/manutenzione indossare dispositivi di protezione individuale (DPI) adatti.- Realizzare i collegamenti lontano da bordi taglienti, spigoli o componenti in-terni, ed evitare di urtare contro componenti.

13.2. Note

Prima della messa in funzione, verificare la tensione di alimentazione riportata sulla targhetta identificativa. Una tensione d'esercizio errata può provocare danni all'apparecchio o la distruzione del medesimo.

Il segnalatore visivo deve essere utilizzato solo quando è privo di danni e funziona in sicurezza (in perfette condizioni), rispettando i dati caratteristici.

La riconoscibilità del segnale di allarme deve essere verificata in tutte le possibili condizioni di luce ambientale e in tutte località indicate.

Rispettare i valori di carico massimo e minimo dei contatti di segnalazione guasti; consultare i dati tecnici. Le misure di limitazione di corrente e di tensione possono contribuire a limitare la probabilità di guasto.

Per l'attivazione e l'alimentazione del segnalatore visivo e del circuito di monitoraggio, il sistema possiede due collegamenti di tensione di esercizio separati. L'emissione della segnalazione di guasto avviene per opera di un relè di segnalazione guasti e di contatti ad azionamento forzato. I due contatti di segnalazione guasti (1 x N.O., 1 x N.C.) devono essere controllati e valutati, in maniera indipendente tra loro, da un'unità superiore.

Il DIP-switch è composto da 8 commutatori che determinano il comportamento operativo del segnalatore visivo. La codifica del commutatore viene letta solo all'avvio del segnalatore visivo. Modifiche delle impostazioni del commutatore durante il funzionamento vengono ignorate fino alla prossima accensione del segnalatore visivo.

Indicazioni relative all'attivazione e all'utilizzo della commutazione automatica alla modalità notte (DIP-switch 7 = OFF):

- Nelle modalità luce flash e lampeggiante, la luce ambientale attuale viene presa in considerazione e l'intensità luminosa del segnalatore visivo viene regolata continuamente. Nella modalità luce rotante, quando si accende il segnalatore visivo viene rilevata la luce ambientale e viene mantenuto il livello di emittenza luminosa per la durata del tempo di accensione.
- Con la calotta coperta di neve, il segnalatore visivo passa alla regolazione notturna, anche in caso di elevata intensità luminosa.

Indicazioni relative al disinserimento dei settori (DIP-switch, da 1 a 4):

- L'emittenza luminosa è suddivisa in 4 settori (vedere [Figura 2 - Suddivisione in settori dell'emittenza luminosa](#)) Ogni settore può essere disattivato individualmente. Tuttavia non è possibile disattivare più di 2 settori insieme. In questo caso la regolazione viene ignorata e tutti i settori rimangono attivi. In questo modo si ha la certezza che, indipendentemente dalle impostazioni del commutatore, almeno 2 settori rimangono attivi.

In caso di messa o rimessa in servizio e dopo ogni intervento di riparazione, controllare il corretto funzionamento del segnalatore visivo. In particolare è necessario convalidare la funzione di sicurezza nel sistema generale. A tal fine eseguire il test funzionale, di cui al capitolo 7.2.

Dopo la messa in funzione, assicurare la chiusura dell'alloggiamento mediante apposite viti.

13.3. Collegamento elettrico

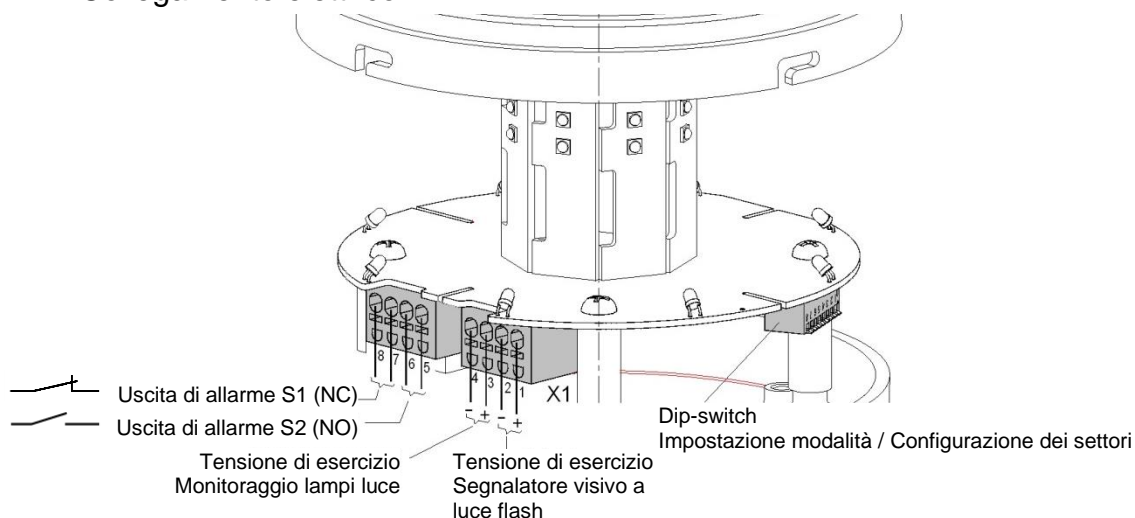


Figura 8 - Assegnazione morsetto

Collegamento n. X1	Funzione
1	Tensione di esercizio lampada + (24 V)
2	Tensione di esercizio lampada - (GND)
3	Tensione di esercizio circuito di monitoraggio + (24 V)
4	Tensione di esercizio circuito di monitoraggio - (GND)
5	Uscita di segnalazione guasto S2 (NO)
6	Uscita di segnalazione guasto S2 (NO)
7	Uscita di segnalazione guasto S1 (NC)
8	Uscita di segnalazione guasto S1 (NC)

Tabella 4 - Assegnazione del morsetto (X1)

13.4. Impostazioni

DIP-switch Commutatore n.	Impostazione del commutatore OFF	Impostazione del commutatore ON	Impostazione di fabbrica
Configurazione settore			
1	Settore 1 disattivato	Settore 1 attivato	ON
2	Settore 2 disattivato	Settore 2 attivato	ON
3	Settore 3 disattivato	Settore 3 attivato	ON
4	Settore 4 disattivato	Settore 4 attivato	ON
Modalità operative			
5 - 6	OFF - OFF	Luce rotante 150 giri al minuto	ON - ON
	ON - OFF	Modalità lampeggiante 1,5 Hz, 50% ciclo di funzionamento (duty cycle)	
	OFF - ON	Doppio lampo luce 1 Hz	
	ON - ON		
7	Amnessa la commutazione automatica alla modalità notte con intensità luminosa dei LED ridotta	Sempre modalità giorno con massima intensità luminosa dei LED amnessa	OFF
8	riservato		OFF

Tabella 5 - Codifica DIP-switch

14. Manutenzione

Il segnalatore visivo non richiede manutenzione.


In ambienti con elevata presenza di sporco o di polvere, si raccomanda di pulire regolarmente la superficie esterna dell'uscita della luce. La calotta e la base sono in policarbonato. Pulire le parti esterne solo con una soluzione detergente delicata senza usare solventi.

Per la pulizia non utilizzare attrezzi appuntiti, in particolare non graffiare la calotta della luce.

Non pulire con alta pressione.

Eventuali modifiche al segnalatore visivo possono essere apportate esclusivamente dal produttore del medesimo. In questo caso, è necessario determinare di nuovo i valori caratteristici di sicurezza nonché la sicurezza funzionale. All'utente non è consentito apportare modifiche al segnalatore visivo; esse comportano la perdita del grado di sicurezza e l'estinzione della garanzia.

14.1. Test di prova (Proof test) e vita utile

 AVVERTIMENTO	<p>Stato segnalatore "non sicuro"</p> <p>Durante il test di prova occorre considerare "non sicura" la funzione di sicurezza. Si devono tenere presente le retroazioni sui segnalatori luminosi collegati. In ogni caso si devono adottare ulteriori misure per mantenere la funzione di sicurezza.</p>
--	---

I test di prova hanno lo scopo di identificare quei guasti che sono impossibili da diagnosticare automaticamente.

I test di prova devono essere eseguiti periodicamente, secondo il valore PFD preso in considerazione; vedere capitolo 6.4. Gli intervalli di verifiche dell'installazione devono essere definiti nelle corrispondenti prove.

È comunque responsabilità del gestore scegliere il tipo di verifica. Il test viene eseguito manualmente e include le seguenti prove:

Prova *	Operazione	Istruzioni di prova
Controllo visivo	a.) Alloggiamento	Danni meccanici, fissaggio in posizione, alloggiamento chiuso e fissato in modo sicuro
	b.) Uscita luce	Non deve essere coperta, ostruita o sporca
	c.) Passacavo	Serraggio corretto, buona tenuta con il cavo
	d.) Acqua di condensa	Non deve esserci acqua di condensa nella parte interna del segnalatore visivo
	e.) Componenti elettrici	Nessuna traccia di sporco o corrosione sui componenti e sulla scheda di circuito stampato
	f.) Regolazione dei fotodiodi	I fotodiodi devono essere orientati verso il centro tra i singoli LED della striscia corrispondente.
Funzione	g) Riconoscibilità	Controllo visivo <ul style="list-style-type: none"> - Uscita luce non coperta, non ostruita, non sporca - Luminosità sufficiente anche in presenza di forte luce ambientale
	h) Test funzionale manuale	Esecuzione passo passo del test funzionale, come descritto nel capitolo 7.2, punto 2.). Con controllo dello stato di commutazione dei contatti del relè di segnalazione guasti e la rispettiva valutazione corretta attraverso il dispositivo di controllo principale. I tempi di reazione delle uscite di segnalazione guasti devono essere controllati; vedere Figura 5 – Tempi di reazione del relè segnalazione guasti
	i) Funzionamento delle modalità operative	Verifica del funzionamento di tutte le modalità operative del segnalatore visivo; vedere Tabella 5 - Codifica DIP-switch : <ul style="list-style-type: none"> - Modalità operative (luce flash, luce lampeggiante, segnale rotante) - Disinserimento dei settori (controllo visivo) - Commutazione a modalità notte (controllo visivo e controllo della PWM della corrente di esercizio dei LED)

	j) Controllo del timing	In fase di attivazione del segnalatore visivo si deve determinare il numero di flash al minuto nella giusta modalità operativa. Servendosi di un cronometro, determinare il numero eventi nel corso di 1 minuto. Il numero di doppi flash generati al minuto deve essere compreso tra 55 e 65; quello dei lampeggi deve essere compreso tra 85 e 95.
	k) Controllo del funzionamento con valori limiti della tensione di esercizio	Test funzionale, di cui al capitolo 7.2, punto 1.), con 10 V c.c. e 30 V c.c, sui morsetti di alimentazione del segnalatore visivo e del circuito di monitoraggio
	l) Controllo della funzione di monitoraggio delle singole strisce	A segnalatore visivo e circuito di monitoraggio attivati - il relè di segnalazione guasti è eccitato - interrompere il percorso del fascio luminoso tra i singoli fotodiodi e le rispettive strisce a LED utilizzando un mezzo adeguato. Il relè di segnalazione guasti deve diseccitarsi. Dopo aver ripristinato l'accoppiamento illuminotecnico, il relè di segnalazione guasti deve eccitarsi entro 2,5 s. A questo punto è possibile scegliere la modalità operativa.
	m) Misura dell'assorbimento di corrente di esercizio	Misura dell'IRMS del segnalatore visivo e del circuito di monitoraggio nelle seguenti condizioni di esercizio: $U_b=24$ V c.c., modalità giorno, tutti i settori ON. IRMS segnalatore in modalità flash = Rosso 0,24 A ± 20 % Chiaro / Arancione / Blu/ Verde 0,25 A ± 20 % IRMS segnalatore in modalità lampeggiante = Rosso 0,32 A ± 20 % Chiaro / Arancione / Blu/ Verde 0,33 A ± 20 % IRMS segnalatore in modalità luce rotante = Rosso 0,16 A ± 20 % Chiaro / Arancione / Blu/ Verde 0,16 A ± 20 % IRMS circuito di monitoraggio = 0,033 A ± 20 %
	n) Misura delle tensioni di alimentazione interne	Punti di misura VLED" su „LED GND“: Rosso + 5,08 V ± 5 % Chiaro / Arancione / Blu / Verde + 7,08 V ± 5 % „V _{MON} “ su „Mon GND“: 5,95 V ± 5 % I punti di misura sono contrassegnati.
	o) Misura tensioni di riferimento interne	Punti di misura "TP1" su "GND Mon": 2,50 V ± 1 % "TP2" su "GND Mon": 5,94 V ± 5 % "TP3" su "GND Mon": 3,11 V ± 5 % I punti di misura sono contrassegnati.
Registrazione	p) Registrazione dei risultati del test	Deve essere conforme alle regole relative alla sicurezza funzionale secondo la norma IEC/EN61508
* Se uno dei test da un risultato negativo, il sistema deve essere messo fuori servizio e mantenuto in stato sicuro mediante adozione di altre misure.		

Tabella 6 - Test di prova

14.2. Eliminazione dei guasti

Malgrado l'elevata sicurezza funzionale possono verificarsi dei guasti durante l'uso. Ciò può comportare conseguenze nel segnalatore visivo, nell'alimentazione di tensione di esercizio o nella valutazione del sistema di controllo superiore.

Spetta al gestore dell'impianto adottare le misure necessarie per eliminare i guasti verificatisi. Un eventuale segnalatore visivo difettoso deve essere fatto riparare presso il produttore. I ricambi utilizzati devono essere assolutamente originali.

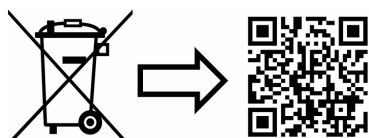
I guasti non riconosciuti che possono comportare pericoli devono essere segnalati al produttore, insieme a una descrizione del guasto.

Per lo sbrigo rapido delle comunicazioni, compilare il modulo "[Impianto - Servizio - Descrizione del guasto](#)" in allegato e inviarcelo al seguente indirizzo.

Indirizzo postale: PfannenberG GmbH
Service
Werner-Witt-Str.1
D-21035 Amburgo
E-mail: Service@PfannenberG.com
Fax: 49 (0)40 73412-102

15. Messa fuori esercizio, smontaggio e smaltimento

Quando si lavora al segnalatore visivo, rispettare assolutamente le istruzioni sulla sicurezza [13.1](#) a pagina [11](#).



www.pfannenberG.com/disposal

16. Accessori

La luce ambientale può ostacolare la percezione del segnale visivo. Per ridurre la trasparenza della calotta alla luce ambientale, quindi per ottenere un migliore rapporto di contrasto rispetto al segnale di allarme, è possibile montare un diaframma all'interno del segnalatore visivo. Le due possibili posizioni di montaggio sono sfasate di 90°, per anche l'eventuale luce laterale viene oscurata.

Il diaframma deve essere ordinato a parte come accessorio.

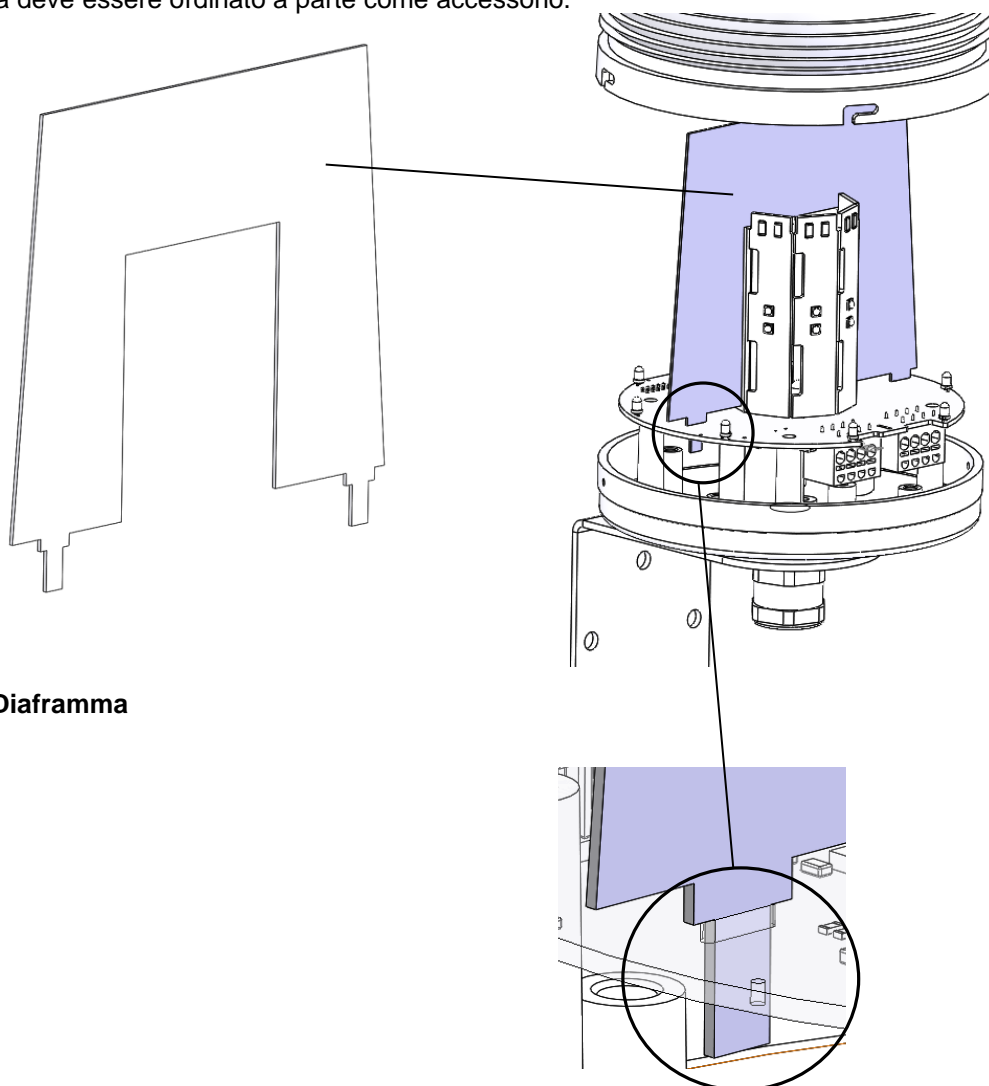


Figura 9 - Diaframma

17. Indice delle abbreviazioni

DC	Diagnostic Coverage
DIP	Dual Inline Package
LED	Light Emitting Diode
MTTF(d)	Mean Time To Failure (dangerous)
NC	Normally Close (contact)
NO	Normally Open (contact)
PFD	Probability Failure per Demand
PFH	Probability Failure per Hour
PL	Performance Level
PWM	Pulse-Width Modulation
SFF	Safety Failure Fraction
SIL	Safety Integrated Level
T1	Intervallo dei test di prova
WEEE	Waste of Electrical and Electronic Equipment
EUC	Equipment Under Control

18. Impianto - Servizio - Descrizione del guasto

		Pagina / page: 1 - 1	
	Rif. Pfannenberg N./No.: Rif. cliente /Customer Ref. N./No.:		
	Destinatario/ Addressee: Pfannenberg GmbH Werner-Witt-Str. 1 • D-21035 Hamburg (Amburgo)		
	Informazioni sui dispositivi / Unit Data		
1.	Che tipo di segnalatore visivo si utilizza? Which model can be seen on the type label?		
2.	Qual è il numero di serie del segnalatore visivo? Which serial no. can be seen on the type label?		
3.	Qual è il numero articolo del segnalatore visivo? Which part no. can be seen on the type label?		
4.	Chi è il cliente di Pfannenberg? / Who is the Pfannenberg-Customer?		
	<ul style="list-style-type: none"> • Nome e Cognome / Name • Indirizzo/ Address • Referente / Contact person • Tel./ Telephone • Fax • E-mail 		
5.	Dove sono installati i segnalatori visivi (o il segnalatore)? / Where is / are the unit(s) installed?		
	<ul style="list-style-type: none"> • Nome e Cognome / Name • Indirizzo/ Address • Referente / Contact person • Tel./ Telephone • E-mail 		
6.	Ci può descrivere il difetto? Could you give us a description of the failure?		
7.	Dov'è utilizzato il segnalatore visivo e sotto quali condizioni? Where and under which ambient conditions the unit is used?		
8	Come dobbiamo procedere? How shall we proceed?		
	A. Diagnosi/Verifica / Analysis/Check	Si / Yes	No / No
	B. Preventivo di costo / Cost estimate	Si / Yes	No / No
	C. Riparazione / Repair	Si / Yes	No / No
	D. Manutenzione / Maintenance	Si / Yes	No / No
9.	Descrizione dell'ordine/ Order Description		

Data/Firma
Date/ Signature

Руководство по эксплуатации и технике безопасности

Контролируемый светодиодный сигнальный индикатор (лампа) **PMF-LED-HI-SIL**

Перевод оригинала с немецкого языка на русский.

Содержание

1. Краткое описание	3
2. Назначение	3
3. Технические данные	3
4. Описание принципа действия	4
5. Интеграция систем	5
6. Оценка полноты безопасности	6
6.1. Общие данные	6
6.2. Режимы отправки запроса	7
6.3. Режимы работы	7
6.4. Полнота безопасности	7
7. Эксплуатационные качества контрольного устройства	8
7.1. Временные положения зависимости и коммутации	9
7.2. Проверка функции контроля	9
8. Безопасность процесса	9
9. Конфигурация оборудования	10
10. Ограничение в применении	10
11. Установка	10
11.1. Указания по мерам безопасности	10
11.2. Дополнительные требования	10
12. Монтаж	11
13. Ввод в эксплуатацию	13
13.1. Предупреждения	13
13.2. Указания	13
13.3. Электрическое подключение	14
13.4. Параметры	15
14. Техническое обслуживание	15
14.1. Повторные испытания и срок службы	15
14.2. Устранение неисправностей	18
15. Вывод из эксплуатации, демонтаж и утилизация	18
16. Аксессуары	19
17. Аббревиатуры	19
18. Обнаружение неисправности при обслуживании объекта	20

1. Краткое описание

PMF-LED-HI-SIL — это контролируемый светодиодный сигнальный индикатор (лампа), предназначенный для использования в промышленных, коммерческих и частных целях, связанных с обеспечением безопасности. Устройства предусмотрены для применения внутри и вне помещений.

Светодиодный сигнальный индикатор генерирует визуальные предупредительные сигналы в трех различных режимах работы. Генерация сигнала контролируется цепью мониторинга одностороннего действия. Об ошибках сообщается в систему правления верхнего уровня через реле сигнала неисправности с контактами с принудительным замыканием и размыканием, см. [Рисунок 3 — Принципиальная электрическая схема](#).

Благодаря крышке, спроектированной как линза Френеля, и соответствующим образом расположенным светодиодам, достигается хорошая концентрация светового пучка света в горизонтальной плоскости. Это обеспечивает прекрасную видимость на большом расстоянии при низком потреблении энергии.

2. Назначение

Надежность устройства и соответствующей системы в эксплуатации может быть гарантирована только при использовании в соответствии с инструкцией по эксплуатации. При неправильном или ненадлежащем использовании это устройство может в определенных условиях представлять опасность.

3. Технические данные

Режимы работы светодиодного сигнального индикатора	- проблеск 1 Гц (двойной проблеск) - мигающий сигнал 1,5 Гц (длительность импульса 50%) - вращающийся световой сигнал 150 об/мин				
Номинальное напряжение/частота	24 В постоянного тока				
Диапазон рабочего напряжения	10 В ... 30 В				
I _{среднекв. света} (U _b = 24 В пост. тока, дневной режим, все сектора включены)		Красный	Прозрачный/ оранжевый/ синий/ Зелёный		
	Режим проблеска	0,24 А	0,25 А		
	Режим мигания	0,32 А	0,33 А		
	Вращающийся световой сигнал	0,16 А	0,16 А		
I _{среднекв. макс.}	Все рабочие режимы и диапазоны рабочего напряжения		0,78 А	0,8 А	
I _p (Пиковая потребляемая мощность во время работы)			1,95 А		
I _{среднекв. схемы мониторинга}	Активация реле сигнализации неисправности		0,035 А		
Цвет крышки	Красный	Прозрачный	Оранжевый	Зелёный	Голубой
Интенсивность света, макс. I _{эфф.} (проблесковый свет в дневном режиме)	175 кд	315 кд	220 кд	105 кд	110 кд
Переключение «день-ночь»	<50 люкс				
Угол охвата луча по вертикали	± 6 °				
Угол охвата луча по горизонтали	360 °, (до 2х 90 ° секторов могут быть отключены)				
Продолжительность включения	100 %				
Выход сообщения о неисправности относительно нагрузочной способности контактов, см. Таблица 1	Переменный ток: 15–250 В /3А (IEC60947-5-1) Постоянный ток: 13–24 В /3А				
Рекомендуемая минимальная контактная нагрузка	5 В/ 10 мА				
Выход сообщения о неисправности относительно материала контактов	AgNi				
Рабочая температура	-40 °C ... +55 °C				
Температура хранения	-40 °C ... +70 °C				

Относительная влажность	90 %	
Тип защиты	IP 55	
Класс защиты	II	
Кабельный ввод	М 20 для электрической проводки 6,5 мм ... 13,5 мм	
Площадь зажима клемма	одножильный 0,2 .. 2,5 мм ²	тонкожильный 0,2 ... 2,5 мм ²
	Кабельный зажим DIN 46228/1 или .../4 0,25 .. 2,5мм ²	
Материал крышки	Поликарбонат	
Материал корпуса	Монтаж на угол: поликарбонат	Непосредственный монтаж: акрилонитрил-бутадиен-стирол
Рабочее положение	вертикально стоящий	
Условия эксплуатации	Допускается	

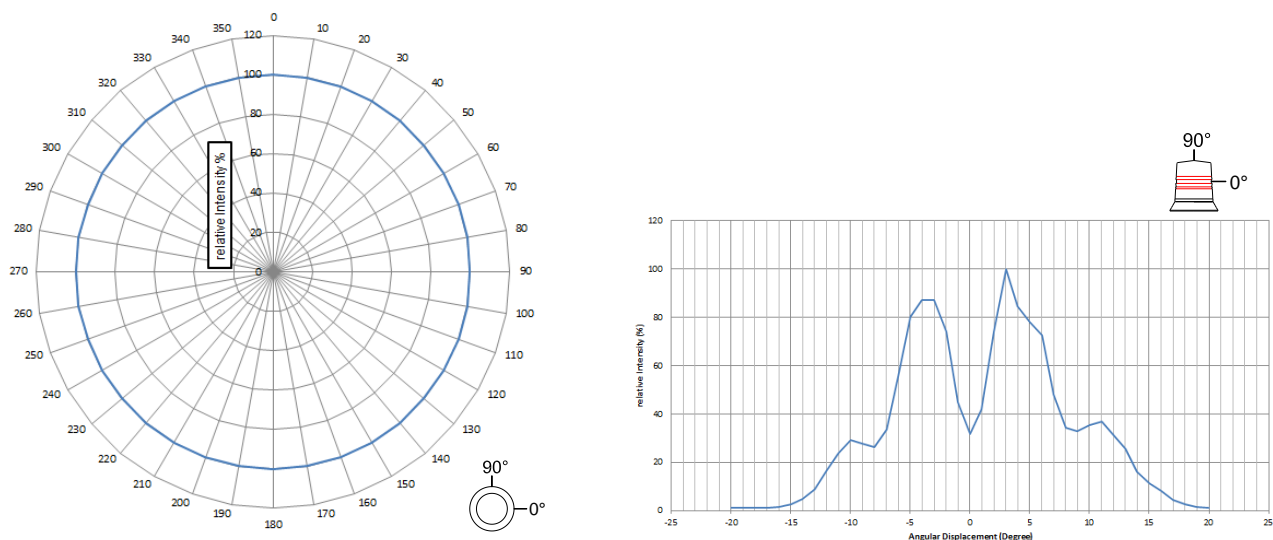


Рисунок 1 — Диаграммы направленности

4. Описание принципа действия

Визуальный предупреждающий сигнал генерируется после применения рабочего напряжения в трех дополнительных режимах (проблеск, мигание и режим вращающегося светового сигнала) и излучается более чем 16 светодиодами. Они распределены горизонтально в двух плоскостях. 4 светодиода всегда формируют один сектор. Можно отключить один или два из четырех секторов, см. [Рисунок 2 — Разделение света на секторы](#). Такой метод возможно использовать для минимизации потребления энергии для ненужных направлений излучения или во избежание дезинформации или бликового эффекта ослепления. Режимы работы, деактивация сектора и возможная активация снижения интенсивности света в ночное время могут быть настроены с помощью DIP-переключателей. В ночное время возможно уменьшение интенсивности света, что становится эффективным в темноте <50 люкс.

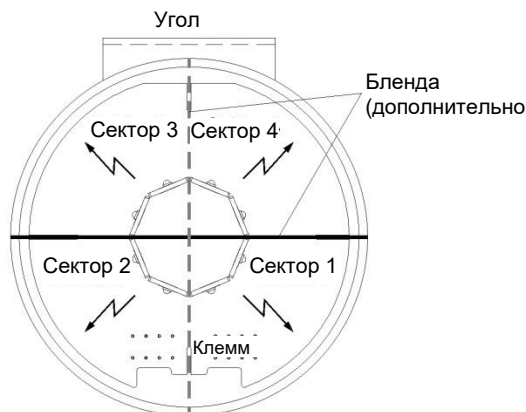


Рисунок 2 — Разделение света на секторы

Контроль индикатора осуществляется без влияния на функцию освещения и формируется в качестве вывода сообщения об ошибке для системы контроля более высокого уровня. После подачи рабочего напряжения к схеме контроля немедленно активизируется реле неисправности с контактами с принудительным замыканием и размыканием. Если даже после включения индикатора достаточное излучение света не происходит, реле отключается, см. [Рисунок 3 — Принципиальная электрическая схема](#). Вследствие отдельного контролирования обоих компонентов и сообщением об ошибке в случае неисправности функция контроля и световой индикатор могут быть проверены автоматически и взаимно. Контакты реле и питающие соединения формируют интерфейс для системы контроля более высокого уровня.

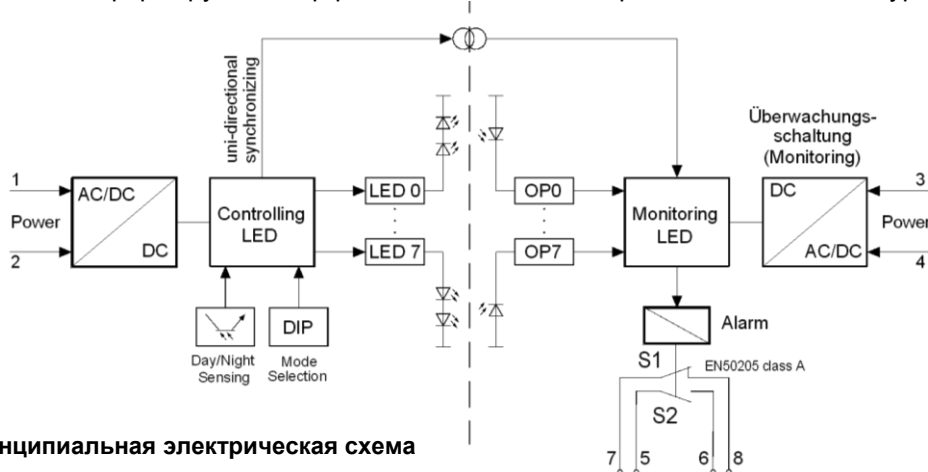


Рисунок 3 — Принципиальная электрическая схема

5. Интеграция систем

Устройство, отвечающее за безопасность, подразделяется на две независимо функционирующие части цепи.

Первая часть схемы в качестве основной функции генерирует визуальный предупредительный сигнал. Вторая часть схемы диагностирует визуальный предупредительный сигнал и в случае сбоя сообщает об неисправности через реле оповещения об ошибках.

Тем не менее, устройство, ориентированное на безопасность, недостаточно в качестве единственного компонента для формирования общей системы безопасности. Для этого всегда необходима система контроля более высокого уровня, связанная с безопасностью, см. [Рисунок 4 — Пример интеграции систем контролируемого сигнального индикатора](#). Установка безопасности во всей системе зависит от управления ошибками более высокого уровня, а также системы контроля.

Основная функция устройства обеспечения безопасности заключается в создании визуального предупредительного сигнала. Эта основная функция может использоваться в качестве ключевой функции безопасности для системы обеспечения безопасности более высокого уровня.

Помимо основной, устройство безопасности имеет диагностическую функцию, которая может контролировать канал основной функции. Тем не менее, онлайн-диагностика согласно EN 61508 доступна только в том случае, если функция контроля активна одновременно с основной функцией, а вывод сообщения о неисправности в функции контроля оценивается системой обеспечения безопасности более высокого уровня, по крайней мере, в момент запроса основной функции.

Если основная функция не используется в качестве функции обеспечения безопасности, функция контроля может использоваться вместо этого в качестве функции безопасности для системы обеспечения безопасности более высокого уровня. В этом случае главная функция должна входить в систему обеспечения безопасности более высокого уровня.

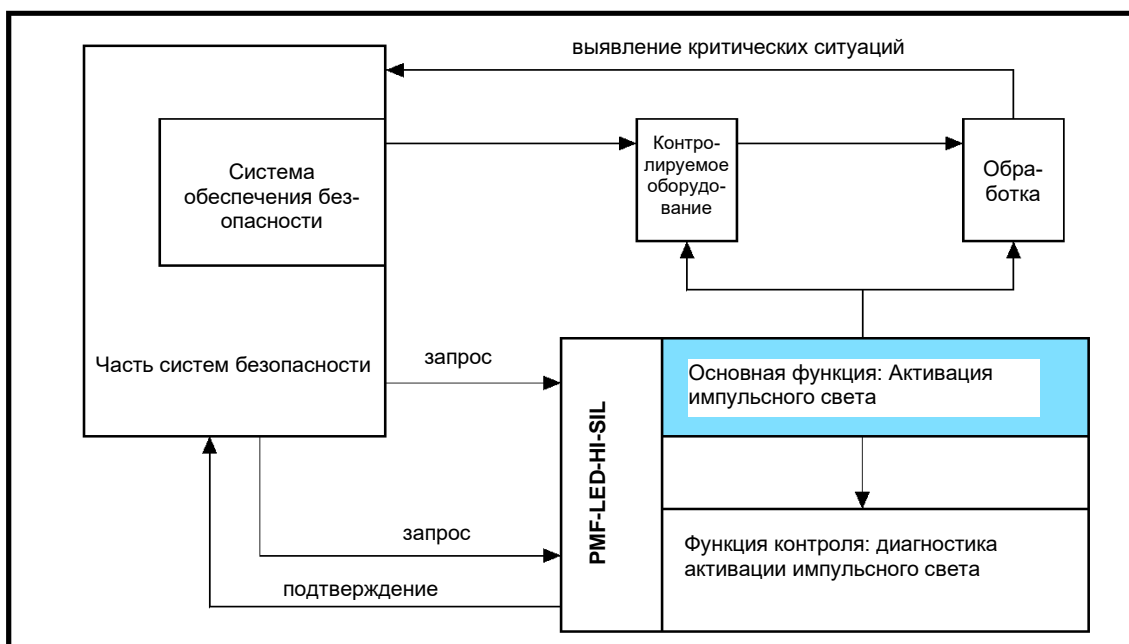


Рисунок 4 — Пример интеграции систем контролируемого сигнального индикатора

6. Оценка полноты безопасности

6.1. Общие данные

Устройство обеспечения безопасности разработано в соответствии с DIN EN 61508-6 в качестве архитектуры 1001 и в соответствии с DIN EN 61508-2 имеет нулевую погрешность аппаратного обеспечения. Ограничения полноты безопасности из-за архитектуры рассматриваются на основании классификации в качестве подсистемы типа В.

Независимо от полноты безопасности устройства имеет среднее время безотказной работы более 100 лет. В этом случае набор контактов реле оповещения об ошибках схемы контроля не включается в расчет. В течение срока службы решающими являются технические характеристики производителя В10d в зависимости от контактной нагрузки и частоты переключения, см. [Таблица 1 — Значения В10d для реле защиты Schrack SR2M V23047-A1006-A511](#).

В контексте интеграции систем должны рассматриваться следующие значения В10d:

2.9 Значения В_{10d} для систем управления, связанных с безопасностью машин и оборудования	
Режим опасной неисправности:	
Неисправность открытия контакта реле или изоляции	
Переменный ток 1 U _e = 250 В; T _{окр.ср.} + 70°C	
2.9.1 I _e = 6 А; 1 НР	600 000 циклов
2.9.2 I _e = 3 А; 1 НР	900 000 циклов
2.9.3 I _e = 1,5 А; 1 НР	1 800 000 циклов
Переменный ток 15 U _e = 250 В	
2.9.4 I _e = 3 А; 1 НР	180 000 циклов
2.9.5 I _e = 2 А; 1 НР	560 000 циклов
2.9.6 I _e = 0,75 А; 1 НР	4 600 000 циклов
Постоянный ток 13 U _e = 24 В	
2.9.7 I _e = 3 А; 1 НР	360 000 циклов
2.9.8 I _e = 1,5 А; 1 НР	740 000 циклов
2.9.9 I _e = 0,75 А; 1 НР	4 200 000 циклов
Уровень достоверности для всех значений В _{10d} 50%	

Данные о продукции, технические параметры, условия проведения испытаний и информация для обработки могут быть использованы только вместе с разделом «Определения» по ссылке http://www.te.com/commerce/DocumentDelivery/DDEController?Action=showdoc&DocId=Specification+Or+Standard%7FDefinitions_Relays%7F1117%7Fpdf%7FEnglish%7FENG_SS_Definitions_Relays_1117.pdf%7F6-1415011-1

© 2015 Группа компаний TE Connectivity Ltd. Все права защищены

Таблица 1 — Значения В10d для реле защиты Schrack SR2M V23047-A1006-A511

6.2. Режимы отправки запроса

Устройство обеспечения безопасности подходит как для режима низкой, так и для режима высокой частоты запросов. Интегратор системы контроля безопасности более высокого уровня отвечает за соблюдение граничных показателей, относящихся к таким режимам отправки запроса в соответствии с DIN EN 61508-4.

6.3. Режимы работы

В рамках выбранной концепции архитектуры устройство обеспечения безопасности может быть интегрировано в систему контроля безопасности более высокого уровня по-разному. Интеграция может быть выражена в двух топологиях:

- 1) Генерация визуального предупредительного сигнала в качестве функции безопасности
 - a) Запрос функции безопасности без дальнейшей оценки функции контроля
 - b) Запрос функции безопасности при оценке выхода функции контроля и автоматическое тестирование функции контроля с надлежащей периодичностью, соответствующей частоте запросов (от 10 до 100 раз чаще), приведённой в разделе 7.2 п. 1.)
 - c) Запрос функции безопасности при оценке выхода функции контроля и автоматическом тестировании функции контроля непосредственно перед известным запросом функции безопасности. Автоматическое тестирование функции контроля в качестве функции безопасности (согласно разделу 7.2, п. 2.) должно выполняться перед запросом генерации визуального предупредительного сигнала.

- 2) Контроль как функция безопасности
 - a) Запрос функции контроля в качестве функции безопасности без предварительного тестирования функции контроля
 - b) Запрос функции контроля в качестве функции безопасности с автоматическим тестированием функции контроля непосредственно перед известным запросом функции безопасности. Автоматическое тестирование функции контроля в качестве функции безопасности (согласно разделу 7.2, п. 2.) должно выполняться перед запросом функции контроля в качестве функции безопасности.

Эксплуатационное поведение функции контроля, а также процесс ее тестирования описаны в главе 7.

6.4. Полнота безопасности

В зависимости от типа интеграции возникают различные уровни полноты безопасности. Они кратко представлены в Таблица 2 — Полнота безопасности для включения генерирования предупреждающего сигнала в качестве функции безопасности и Таблица 3 — Полнота безопасности для включения контроля сигнала в качестве функции безопасности.

Показатель	Предупреждающий сигнал в качестве функции безопасности	Предупреждающий сигнал в качестве функции безопасности + Функция контроля	Предупреждающий сигнал в качестве функции безопасности + Функция контроля + Тестирование функции контроля перед известным запросом функции безопасности
	см. в разделе 6.3, п. 1, a)	см. в разделе 6.3, п. 1, b)	см. в разделе 6.3, п. 1, c)
ВОЗ* (T1=1 год)	1,11E-3	1,82E-4	7,93E-5
ВОЧ [1/ч]	2,54E-7	4,15E-8	1,8E-8
СВБР _{он} [a]	>100	>100	>100
ДО [%]	0	85,2	93,6
ЧОСБ [%]	70,2	96,5	98,5
УИБ**	1	2	2
УЭ	c	d	d
*	Расчет применяется к интервалу повторного испытания T1 = 8760ч и MRT = MTTR (средняя продолжительность ремонта) = 1ч		
**	Уровень полноты безопасности уже учитывает ограничения архитектуры 1001, классификацию в качестве системы типа В и требования для предотвращения систематических ошибок		

Таблица 2 — Полнота безопасности для включения генерирования предупреждающего сигнала в качестве функции безопасности

Показатель	Функция контроля как функция безопасности	Функция контроля как функция безопасности + Тестирование функции контроля перед известным запросом функции безопасности
	см. в разделе 6.3, п. 2 а)	см. в разделе 6.3, п. 2 б)
ВОЗ* (T1=1 год)	1,16E-4	1,32E-5
ВОЧ [1/ч]	2,65E-8	3,01E-9
СВБР _{оп} [a]	>100	>100
ДО [%]	0	88,6
ЧОСБ [%]	92	99,1
УИБ**	2	2
УЭ	с	d
*	Расчет применяется к интервалу повторного испытания T1 = 8760ч и MRT = MTTR (средняя продолжительность ремонта) = 1ч	
**	Уровень полноты безопасности уже учитывает ограничения архитектуры 1001, классификацию в качестве системы типа В и требования для предотвращения систематических ошибок	

Таблица 3 — Полнота безопасности для включения контроля сигнала в качестве функции безопасности

Ограничения полноты безопасности в отношении достигнутых ВОЧ и ВОЗ приведены в таблицах 2 и 3 согласно стандарту DIN EN 61508-1 и архитектуре, и требуется ЧОСБ из таблицы 3 — согласно стандарту DIN EN 61508-2. Вследствие мер и процедур, используемых для предотвращения систематических ошибок, уровень полноты безопасности ограничен УИБ2.

7. Эксплуатационные качества контрольного устройства

Предусмотренная система контроля и наблюдения должна иметь возможность выполнять анализ ошибок на основе вывода сообщения о неисправности в рабочем состоянии проблескового мигания и при участии схемы контроля. Существует следующая взаимосвязь между режимом работы и выходом сигнала неисправности. Следует также принимать во внимание положение коммутирующих элементов, как показано на [Рисунок 5 — Время срабатывания реле оповещения об ошибках](#).

- При одновременной подаче питания на лампу предупреждающей сигнализации и контролирующую схему во время исправной работы в реле происходит смена контактов S1 и S2. Если смена контактов не осуществляется, значит, имеется ошибка в работе лампы предупреждающей сигнализации или контролирующей схемы; см. также временную зависимость на [Рисунок 5 — Время срабатывания реле оповещения об ошибках](#). Это происходит также при отключении питания лампы предупреждающей сигнализации и контролирующей схемы.
- Если в рабочем режиме визуальные предупреждающие сигналы отсутствуют, в течение 2,5 с реле оповещения об ошибках отключается.
- Следует принять во внимание, что При активации контрольного устройства перед включением лампы предупреждающей сигнализации сразу срабатывает реле оповещения об ошибках, и не более чем через 2,5 секунды контакт реле отключается, а контролирующая схема переходит в режим ожидания. О начале подачи предупреждающего сигнала оповещается через 2,5 секунды с помощью контактов реле. Если лампа включается в течение 1 с после подведения рабочего напряжения к контролирующей схеме и генерирует предупреждающий сигнал, реле оповещения об ошибках не отключается, а контролирующая схема не переходит в режим ожидания.
- Вышестоящей системой управления, использующей отдельно выведенные НР и НЗ контакты реле с принудительным замыканием и размыканием, на выход сигнала неисправности может направляться предупреждение об обрыве линии питания или коротком замыкании.
- При выключении визуального предупредительного сигнала, система контроля должна обнаружить ошибку реле сигнала неисправности в течение 2 с. Слипание контактов реле может быть обнаружено на ранней стадии.
- Если при включенном контрольном приборе напряжение питания сигнальной лампы выключается, то перед повторным включением напряжения питания необходимо выждать не менее 2 с.

7.1. Временные положения зависимости и коммутации

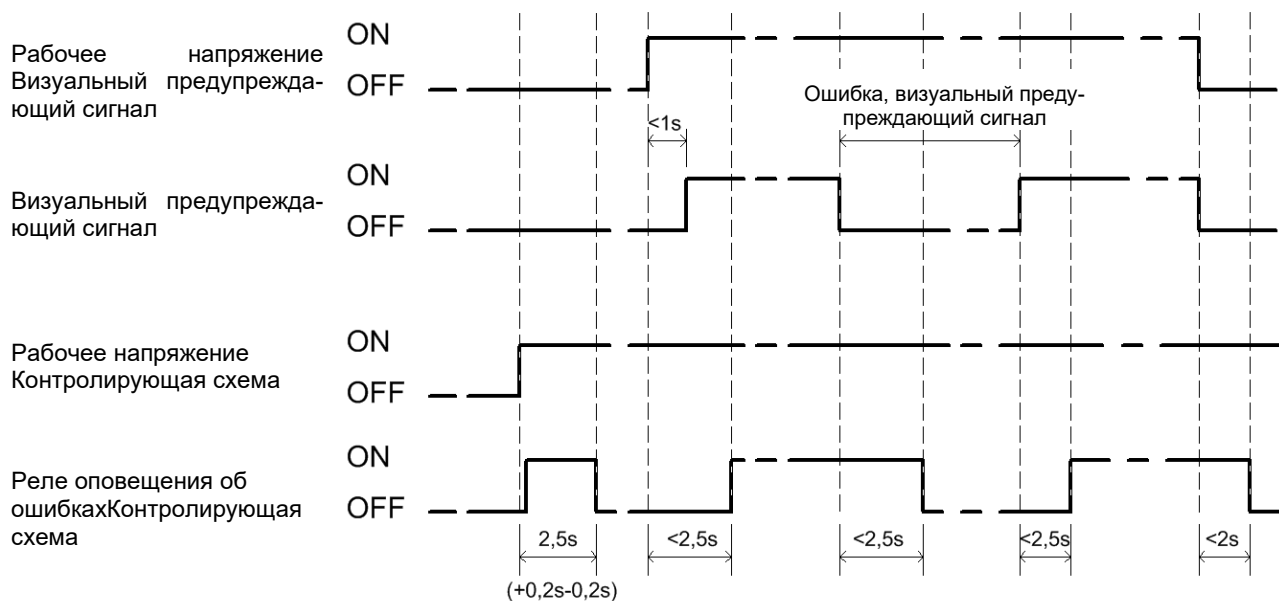


Рисунок 5 — Время срабатывания реле оповещения об ошибках

7.2. Проверка функции контроля

Для ДО в зависимости от скорости отправки запроса в рамках реализации функции безопасности используются автоматические испытания контролирующей схемы (с частотой, требуемой DIN EN 61508 или сразу после запроса).

Обе подсистемы (лампа предупреждающей сигнализации и контролирующая схема) имеют отдельные подключения питания. Это позволяет выполнить проверку следующим образом (временную зависимость см. на [Рисунок 5 — Время срабатывания реле оповещения об ошибках](#)):

- 1) Проверка функционирования, когда на контролируемую схему постоянно подается питание (режим готовности)
 - a) Проверка срабатывания реле оповещения об ошибках при выключении лампы предупреждающей сигнализации (не генерируется предупреждающий сигнал).
 - b) При подключении рабочего напряжения к лампе предупреждающей сигнализации реле оповещения об ошибках должно включаться через 2,5 с
 - c) При отключении рабочего напряжения в лампе предупреждающей сигнализации реле оповещения об ошибках должно отключаться через 2 с
- 2) При включении питания контролирующей схемы проводится проверка функционирования
 - a) Проверка размыкания контактов сигнального реле перед включением контролирующей схемы.
 - b) Подключение рабочего напряжения к контролирующей схеме (лампа предупреждающей сигнализации не активна), в течение 2,5 с замыкается контакт реле оповещения об ошибках
 - c) Проверка последующего размыкания контактов сигнального реле
 - d) При включении сигнальной лампы реле оповещения об ошибках должно включаться через 2,5 с
 - e) После отключения рабочего напряжения в лампе предупреждающей сигнализации реле оповещения об ошибках должно отключаться через 2 с
 - f) Выключение системы контроля проблескового огня.

При проведении проверки важно проконтролировать смену контактов реле в зависимости от генерирования предупреждающего сигнала.

8. Безопасность процесса

Данные о поддержании безопасности процесс см. во временной диаграмме о принципе работы ([Рисунок 5 — Время срабатывания реле оповещения об ошибках](#)). На ней представлено время подачи светового предупреждающего сигнала и/или положение коммутирующих элементов реле оповещения об ошибках в зависимости от момента включения рабочего напряжения.

При подаче рабочего напряжения лампа предупреждающей сигнализации генерирует сигнал в течение 1 с. Реле оповещения об ошибках активируется в течение 2,5 с.

9. Конфигурация оборудования

Не применимо

Настройки для выбора режимов работы см. в Главе 13.4.

10. Ограничение в применении

Визуальное предупреждение является необязательной мерой, т.к. оно эффективно только в том случае, когда человек намерен его соблюдать. Поэтому установление условий безопасности требует определенных ограничений и выполнения дополнительных мер.

11. Установка

11.1. Указания по мерам безопасности

Работы по обслуживанию оборудования должны выполняться в соответствии с указаниями руководства по эксплуатации подготовленными и уполномоченными электриками. Инструкция по эксплуатации или руководство должны быть переданы в пользование персоналу и находиться в доступном месте.

Электрические соединения должны выполняться только уполномоченным персоналом. Во время монтажных работ питание проблесковых огней должно быть отключено.

Необходимо следовать имеющимся в данном руководстве указаниям и местным правилам по технике безопасности, а также действующим предписаниям по монтажу оборудования

11.2. Дополнительные требования

Имеющийся кабельный ввод способен обеспечить герметичность оборудования при использовании кабелей круглого сечения диаметром 6,5–13,5 мм. При прокладывании кабеля другой формы или диаметра, следует использовать подходящие для них кабельные вводы.

Во время монтажа необходимо предусмотреть меры, чтобы проводка не могла быть вытянута или перекручена. Устройства предназначены исключительно для стационарного монтажа.

Соединительные сечения кабелей и требуемая пропускная способность кабелей приведены в технических характеристиках.

12. Монтаж

Механические габаритные размеры и схему сверления для крепления можно найти на [Рисунок 6 — Монтаж на угол](#) и [Рисунок 7 — Непосредственный монтаж](#). Во время установки необходимо использовать подходящий крепежный.

При монтаже на угол устройство можно смещать горизонтально с шагом 45°. Вследствие отключения сектора и дополнительной бленды направление освещения может быть адаптировано к условиям установки.

Оптический предупреждающий сигнал должен быть хорошо виден людьми, для которых он предназначен.

Несмотря на высокую интенсивность сигнала, требуется обеспечить максимальный контраст яркости (градиент яркости) с окружением вблизи сигнальной лампы. Кроме того, следует избегать подсветки сзади, но ее можно уменьшить с помощью бленды. Правильное соблюдение данных инструкций помогает достичь лучшей различимости сигнала.

Две сигнальные лампы не должны устанавливаться подряд в непосредственной близости друг от друга и работать одновременно, поскольку нельзя исключить возможность взаимовлияния в случае ложной тревоги.

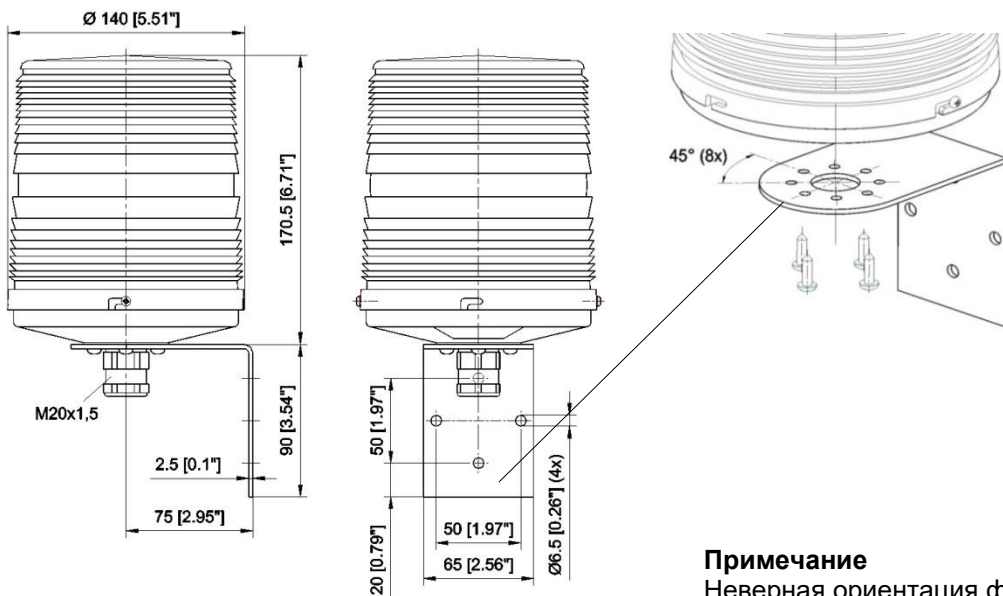
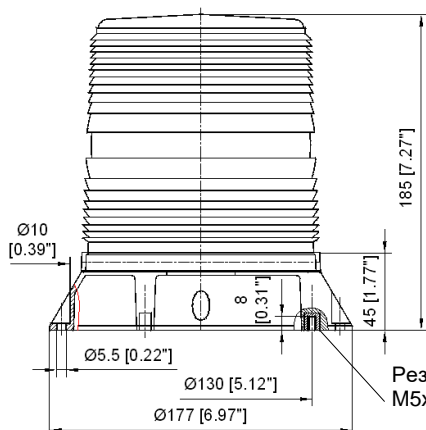
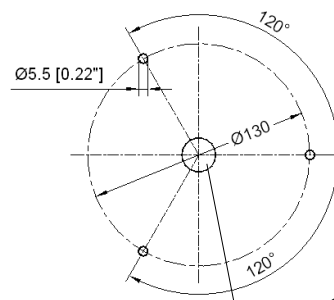


Рисунок 6 — Монтаж на угол

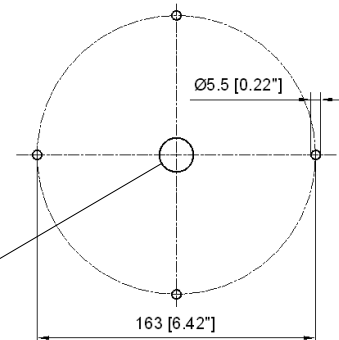
Примечание
Неверная ориентация фотодиодов приводит к возникновению аварийного сигнала на контролирующем устройстве.



Шаблон 1 для резьбовой вставки М5х8



Шаблон 2 для 4 проходящих сверху сквозных болтов



Диаметр зависит от кабельного ввода

Рисунок 7 — Непосредственный монтаж

13. Ввод в эксплуатацию

13.1. Предупреждения

 ОПАСНОСТЬ	Опасность для жизни в результате поражения электрическим током Находящиеся под напряжением устройства и открытые соединительные линии создают опасность поражения электрическим током и могут вызывать тяжелые несчастные случаи. <ul style="list-style-type: none">- Работы над подключениями к электросети разрешается выполнять только обученным и авторизованным специалистам-электрикам.- Перед монтажом все подводящие линии необходимо обесточить и заблокировать от повторного включения. Обязательно обеспечить отсутствие напряжения.- Выждать фазу разряда в 5 минут для электрических компонентов. Лишь затем открывать устройство.- Включение рабочего напряжения должно производиться только при плотно закрытом корпусе.
 ВНИМАНИЕ	Опасность ухудшения зрения <ul style="list-style-type: none">- Чтобы не допустить ухудшения зрения, избегать длительного прямого зрительного контакта с включенной лампой.- Внезапное срабатывание вспышки может привести к реакциям испуга.
 ВНИМАНИЕ	Опасность травмирования острыми кромками или горячими деталями <ul style="list-style-type: none">- Используйте подходящие средства индивидуальной защиты (СИЗ) для установки, сборки или обслуживания/технического обслуживания.- Разводку кабелей выполнять вдали от острых кромок, углов и внутренних компонентов, избегать столкновений с компонентами.

13.2. Указания

Перед вводом в эксплуатацию следует проверить соответствие напряжения данным, указанным на заводской табличке. При подключении неверного напряжения оборудование может быть повреждено или выведено из строя.

Разрешается эксплуатировать устройство только в технически безупречном и функционально надежном состоянии в допустимых условиях.

Видимость предупреждающего сигнала должна быть проверена при всех условиях окружающего освещения и заданных местах.

Максимальные и минимальные значения нагрузки контактов сигнала о неисправности должны соблюдаться и соответствовать техническим характеристикам. Меры по ограничению тока и напряжения могут в свою очередь гарантировать ограничение возможности отказа.

Система имеет отдельные подключения рабочего напряжения для включения и подачи питания на лампу и контролируемую схему. Вывод сообщения об ошибке выполняется с реле оповещения об ошибках и осуществляется контактами с принудительным замыканием и размыканием. Два контакта сигнала о неисправности (1 x НР, 1 x НЗ) должны контролироваться и оцениваться блоком более высокого уровня независимо друг от друга.

Переключатель DIP состоит из 8 переключателей, которые определяют работу лампы. Кодирование переключателя считывается только при включении лампы. Изменения положения коммутатора во время работы игнорируются до следующего включения лампы.

Примечания по активации и использованию режима автоматического ночного переключения (переключатель DIP 7 = ВЫКЛ):

- При режимах проблеска и мигания учитывается свет окружающего пространства, поэтому интенсивность сигнальной лампы постоянно меняется и регулируется. В режиме вращающегося светового луча окружающее освещение обнаруживается при включении света, а уровень испускания света сохраняется в течение всего времени работы.
- Даже при высоких уровнях освещенности слой снега на крышке может привести к включению ночного режима.

Примечания относительно отключения сектора (переключатели DIP с 1 по 4):

- Испускание света делится на 4 сектора (см. [Рисунок 2 — Разделение света на секторы](#)). Каждый из них можно отключить по отдельности. Однако отключение более чем 2 секторов невозможно. В этом случае настройки игнорируются, и происходит включение всех секторов. Таким образом гарантируется, что, независимо от положения переключателя, всегда работают как минимум 2 сектора.

При вводе в эксплуатацию, повторном вводе в эксплуатацию и после ремонта необходимо проверять работу сигнальной лампы. В частности, функцию обеспечения безопасности. Процедура проверки функционирования приведена в разделе [7.2](#).

После ввода в эксплуатацию замок корпуса должен быть закреплен резьбовыми заглушками.

13.3. Электрическое подключение

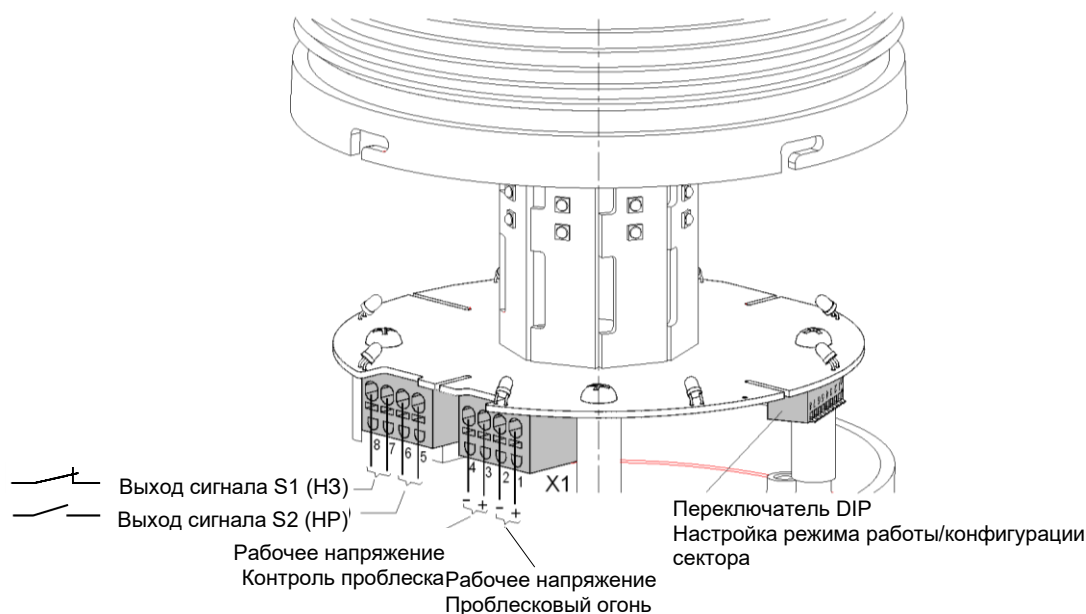


Рисунок 8 — Расположение клемм

Подключение — № X1	Функционирование
1	Индикаторная лампа рабочего напряжения + (24 В)
2	Индикаторная лампа рабочего напряжения — (заземл.)
3	Контрольная схема рабочего напряжения + (24 В)
4	Контрольная схема рабочего напряжения — (заземл.)
5	Сигнальный выход S2 (HP)
6	Сигнальный выход S2 (HP)
7	Сигнальный выход S1 (H3)
8	Сигнальный выход S1 (H3)

Таблица 4 — Назначение соединительного зажима (X1)

13.4. Параметры

Переключатель DIP Номер переключателя	Положение переключателя ВЫКЛ	Положение переключателя ВКЛ	Заводская установка
Конфигурация сектора			
1	Сектор 1 отключен	Сектор 1 включен	ВКЛ
2	Сектор 2 отключен	Сектор 2 включен	ВКЛ
3	Сектор 3 отключен	Сектор 3 включен	ВКЛ
4	Сектор 4 отключен	Сектор 4 включен	ВКЛ
Режимы			
5–6	ВЫКЛ — ВЫКЛ	Световой пучок кругового вращения 150 об/мин	ВКЛ - ВКЛ
	ВКЛ — ВЫКЛ	Режим мигания 1,5 Гц, рабочий цикл — 50%	
	ВЫКЛ — ВКЛ	Двойной проблеск 1 Гц	
	ВКЛ — ВКЛ		
7	Допускается автоматическое переключение в ночной режим с уменьшением яркости светодиода	Дневной режим с максимально допустимой яркостью светодиода в любых условиях	ВЫКЛ
8	запасной		ВЫКЛ

Таблица 5 — Кодирование переключателей DIP

14. Техническое обслуживание

В целом, проблесковые огни не требуют технического обслуживания.


В сильно загрязнённом и запылённом окружении рекомендуется регулярно очищать внешнюю поверхность светового отверстия. Крышка и корпус изготовлены из поликарбоната. Выполнять наружную очистку слабым мыльным раствором без использования растворителей.

Не используйте инструменты с острыми краями для очистки, особенно нельзя поцарапать бленду.

Не используйте для очистки высокое давление.

Изменение конструкции устройства разрешается выполнять только производителю. После этого снова требуется рассчитать параметры и проверить функциональную безопасность. Внесение изменений пользователем не допускается и ведёт к аннулированию класса безопасности и гарантии.

14.1. Повторные испытания и срок службы

 ВНИМАНИЕ	<p>Небезопасный режим устройства</p> <p>Во время повторной проверки функция обеспечения безопасности должна считаться небезопасной. На подключенных устройствах следует учитывать противодействие. При необходимости для обеспечения функции безопасности необходимо принимать другие меры.</p>
--	--

Повторные проверки используются для выявления ошибок, которые невозможно было обнаружить автоматически.

Повторная проверка должна проводиться в интервале, описанному в соответствующей ВОЗ, см. Главу 6.4. Периодичность проверки должна быть приведена в инструкциях по обеспечению безопасности.

Оператор обязан выбрать тип осмотра. Испытание устройства должно выполняться вручную и включает следующие проверки:

Проверка *	Этапы	Инструкция по контролю
Визуальный контроль	a) Корпус	Механические повреждения, монтаж на месте установки, корпус закрыт и закреплен
	b) Световое отверстие	Открыто, не загрязнено
	c) Кабельный ввод	Правильное положение, герметичность
	d) Конденсация	Отсутствие конденсата внутри проблескового огня

	e) Электрические компоненты	Отсутствие загрязнения и коррозии на компонентах и монтажной плате																		
	f) Направленность светодиодов	Светодиоды должны быть направлены в центр между соответствующими светодиодами необходимой полосы																		
Функционирование	g) Различимость	Визуальный контроль <ul style="list-style-type: none"> - Световое отверстие открыто, не загрязнено - Яркость достаточно даже при ярком окружающем освещении 																		
	h) Проверка функционирования вручную	Поэтапное осуществление проверки функционирования, как это описано в главе 7.2, пункт 2. Контроль замыкания контактов реле оповещения об ошибках и правильное определение состояния вышестоящей системой контроля. Необходима проверка времени реакции выхода сообщения об ошибке, см. Рисунок 5 — Время срабатывания реле оповещения об ошибках																		
	i) Функционирование режимов работы	Проверка функционирования всех режимов работы лампы, см. Таблица 5 — Кодирование переключателей DIP : <ul style="list-style-type: none"> - режимы работы (проблеск, мигание, вращающийся световой сигнал) - отключение сектора (визуальный осмотр) - переключение в ночной режим (визуальный осмотр или управление ШИМ рабочего тока светодиода) 																		
	j) Контроль времени	При включении лампы количество проблесков в минуту должно определяться соответственно режиму работы. При визуальном осмотре количество событий можно определить с помощью секундомера за 1 минуту. Необходимый показатель — от 55 до 65 двойных проблесков или от 85 до 95 миганий в минуту.																		
	k) Функциональная проверка на пределах рабочего напряжения	Функциональная проверка согласно описанию в Главе 7.2, пункт 1: в каждом случае — при 10 В постоянного тока и 30 В постоянного тока на клеммах питания лампы и контролирующей схемы																		
	l) Проверка функции контроля отдельных полос	При включенных освещении и контролирующей схеме (реле обнаружения неисправностей подключено) прерывание траектории луча между отдельными светодиодами и соответствующей светодиодной полосой возможно только с помощью соответствующих средств. Реле обнаружения неисправностей должно быть отключено в каждом таком случае. После восстановления светотехнического соединения реле обнаружения неисправностей должно перезапускаться в течение 2,5 секунд. Режим работы выбирается свободно																		
	m) Измерение потребления рабочего тока	Измерение $I_{\text{среднекв.}}$ лампы и контролирующей схемы проводится в следующих рабочих условиях: $U_b=24$ В постоянного тока, дневной режим, все сектора включены. <p>$I_{\text{среднекв.}}$ в проблесковом режиме</p> <table style="margin-left: 20px;"> <tr> <td>красный</td> <td>0,24 А</td> <td>± 20 %</td> </tr> <tr> <td>прозрачный/оранжевый/синий/зелёный</td> <td>0,25 А</td> <td>± 20 %</td> </tr> </table> <p>$I_{\text{среднекв.}}$ в режиме мигания –</p> <table style="margin-left: 20px;"> <tr> <td>красный</td> <td>0,32 А</td> <td>± 20 %</td> </tr> <tr> <td>прозрачный/оранжевый/синий/зелёный</td> <td>0,33 А</td> <td>± 20 %</td> </tr> </table> <p>$I_{\text{среднекв.}}$ в режиме вращ. Огня –</p> <table style="margin-left: 20px;"> <tr> <td>красный</td> <td>0,16 А</td> <td>± 20 %</td> </tr> <tr> <td>прозрачный/оранжевый/синий/зелёный</td> <td>0,16 А</td> <td>± 20 %</td> </tr> </table>	красный	0,24 А	± 20 %	прозрачный/оранжевый/синий/зелёный	0,25 А	± 20 %	красный	0,32 А	± 20 %	прозрачный/оранжевый/синий/зелёный	0,33 А	± 20 %	красный	0,16 А	± 20 %	прозрачный/оранжевый/синий/зелёный	0,16 А	± 20 %
красный	0,24 А	± 20 %																		
прозрачный/оранжевый/синий/зелёный	0,25 А	± 20 %																		
красный	0,32 А	± 20 %																		
прозрачный/оранжевый/синий/зелёный	0,33 А	± 20 %																		
красный	0,16 А	± 20 %																		
прозрачный/оранжевый/синий/зелёный	0,16 А	± 20 %																		

14.2. Устранение неисправностей

Вопреки высокой надёжности данного устройства, не исключено возникновение неисправностей. Причины неисправностей могут быть как в самой сигнальной лампе, так и источнике питания или системе контроля.

Ответственность за принятие мер по устранению любых возникших неисправностей лежит на пользователях оборудования. При обнаружении дефекта сигнальная лампа должна быть передана производителю для ремонта. Разрешается использовать только оригинальные запасные части.

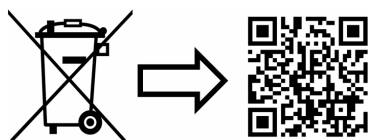
О любых представляющих опасность сбоях, которые не были обнаружены, следует сообщать изготовителю с описанием неисправности.

Чтобы обеспечить надлежащий анализ неисправности, следует заполнить прилагаемый формуляр «Обнаружение неисправности при обслуживании объекта» и отправить его, используя указанные ниже контактные данные.

Почтовый адрес: Пфанненбенг ГмбХ (Pfannenberg GmbH)
Service
Werner-Witt-Str.1
D-21035 Hamburg, Германия
E-mail: Service@Pfannenberg.com
Факс: 49 (0)40 73412-102

15. Вывод из эксплуатации, демонтаж и утилизация

Во время любого типа работ с устройством необходимо соблюдать предупреждения, приведенные 13.1 на странице 13.



www.pfannenberg.com/disposal

16. Аксессуары

Подсветка сзади может ухудшить видимость предупреждающего сигнала. Чтобы уменьшить прозрачность крышки при подсветке сзади и, таким образом, добиться лучшей контрастности с предупреждающим сигналом, панель может быть установлена внутри лампы. Чтобы также можно было затемнить боковую лампу, два возможных положения установки смещены на 90°.

Панель следует заказывать отдельно в качестве дополнения.

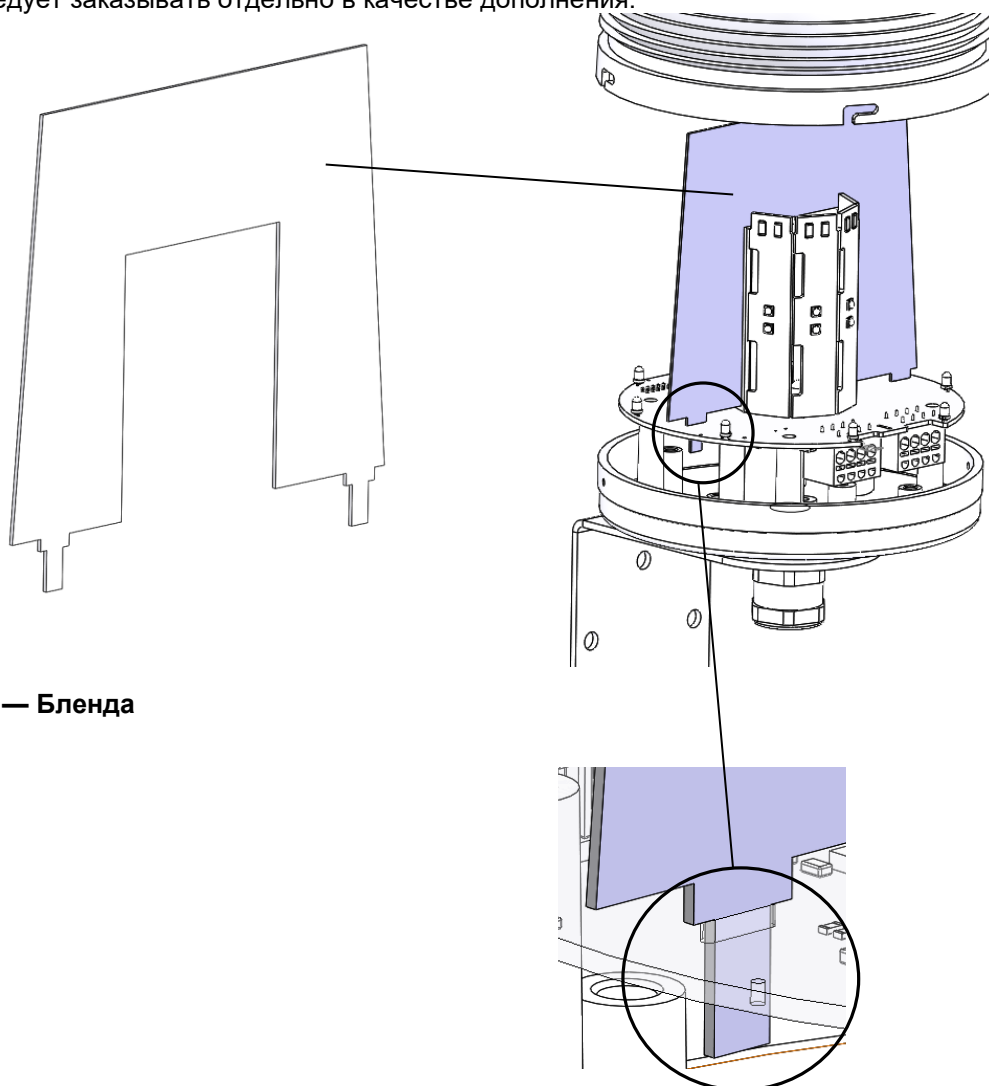


Рисунок 9 — Бленда

17. Аббревиатуры

ДО	Диагностический охват
DIP	Корпус DIP (корпус с двухрядным расположением выводов)
LED	Светоизлучающий диод (СИД)
СВБР(оп)	Среднее время безотказной работы (опасность)
НЗ	Нормально замкнутый (контакт)
НР	Нормально разомкнутый (контакт)
ВОЗ	Вероятность отказа на запрос
ВОЧ	Вероятность отказа за час
УЭ	Уровень эффективности
ШИМ	Широтно-импульсная модуляция
ЧОСБ	Часть отказа системы безопасности
УИБ	Уровень интеграции безопасности
T1	Интервал повторного испытания
WEEE	Директива об электрических и электронных отходах

18. Обнаружение неисправности при обслуживании объекта

		Страница: 1 / 1	
	Рfannenberg, исх. номер: Исх. номер заказчика:		
	Получатель: Пфанненбенг ГмБХ (Pfanenberg GmbH) Werner-Witt-Str. 1 • D-21035 Hamburg		
	Информация об устройстве		
1.	Какая модель указана на маркировке устройства?		
2.	Какой серийный номер указан на маркировке устройства?		
3.	Какой номер детали указан на маркировке устройства?		
4.	Кто является заказчиком Pfanenberg?		
	<ul style="list-style-type: none"> • Наименование • Адрес • Контактное лицо • Телефон • Факс • Адрес эл. почты 		
5.	Где было установлено устройство (-а)?		
	<ul style="list-style-type: none"> • Наименование • Адрес • Контактное лицо • Телефон • Адрес эл. почты 		
6.	Вы могли бы описать сбой?		
7.	Где и при каких условиях окружающей среды используется устройство?		
8.	Каковы дальнейшие действия?		
	A. Диагностика/проверка	Да	Нет
	B. Расчет стоимости	Да	Нет
	C. Ремонтные работы	Да	Нет
	D. Обслуживание	Да	Нет
9.	Описание заказа		

Дата/подпись _____