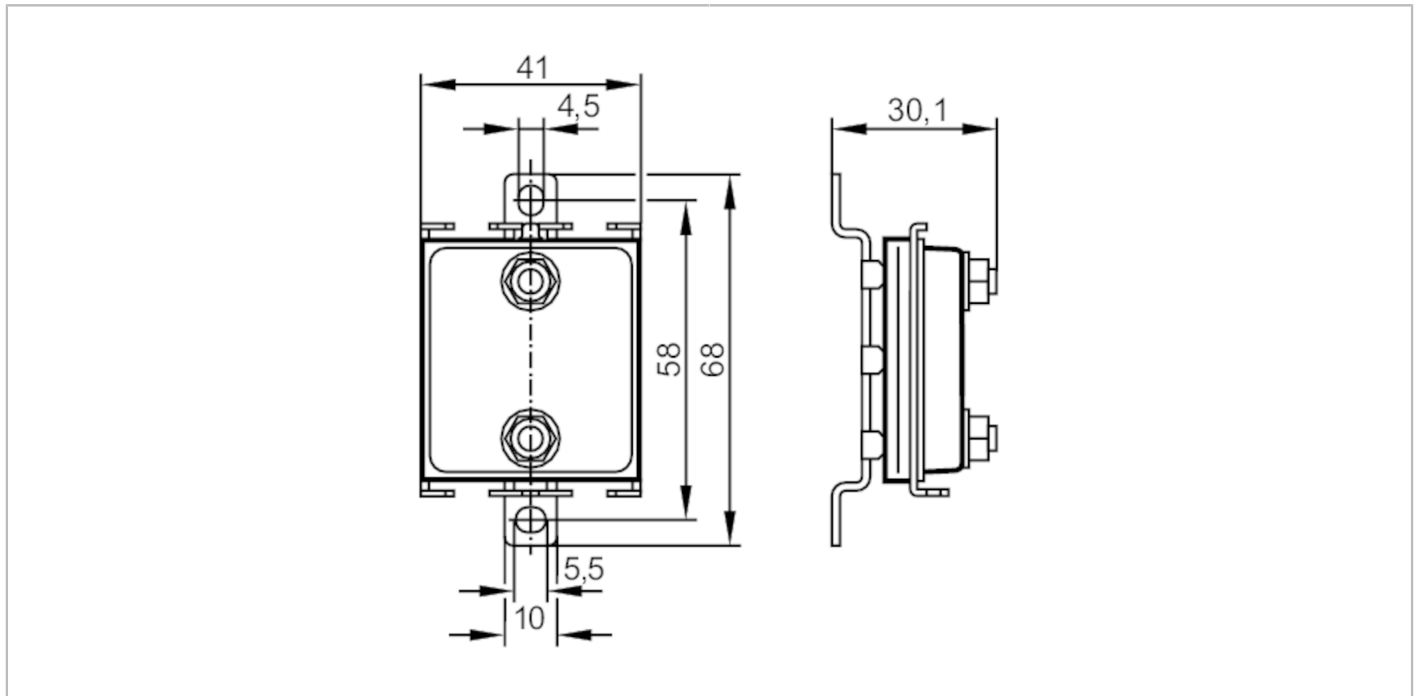


# E7377A



## AS-Interface Flachkabelverteiler

FC Splitter yelye II 3D/3G



Einsatzbereich	
Applikation	zum Verteilen der AS-i Spannung oder der externen 24 V Versorgung
Elektrische Daten	
Schutzklasse	III
Strombelastbarkeit gesamt [A]	8
Ausgänge	
Elektrische Ausführung	AS-i
Umgebungsbedingungen	
Umgebungstemperatur [°C]	0...60
Hinweis zur Umgebungstemperatur	-15...60 °C: Nur in Verbindung mit EPDM-Kabel
Schutzart	IP 67; (bei Anwendung außerhalb des Ex-Bereichs: IP 68 / IP 69K)
Zulassungen / Prüfungen	
ATEX Gerätekenzeichnung	$\text{Ex}$ II 3G Ex nA II T6 Gc X $\text{Ex}$ II 3D Ex tc IIIC T 70°C Dc X
Mechanische Daten	
Gewicht [g]	132,5
Werkstoffe	Metallteile: 1.4404 (Edelstahl / 316L); Dichtung der Kontaktstifte: FKM; Dichtung: EPDM
Anzugsdrehmoment [Nm]	2,5; (Befestigungsschraube)
Zubehör	
Zubehör optional	Drehmomentschlüssel:, E70390 Flachkabeldummy:, E70299
Bemerkungen	
Verpackungseinheit	1 Stück