

ZBVG 650-0

Produktinformation
Zubehör-Bus-Versorgung

Product information
Bus supply accessory

Information produit
Accessoire alimentation bus

Opuscolo informativo
sul prodotto
Accessorio di alimentazione bus

Productinformatie
Accessoire-bus-voeding

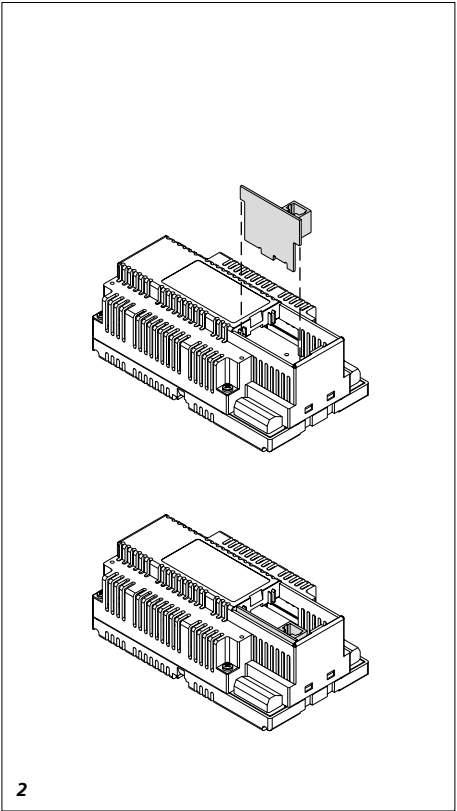
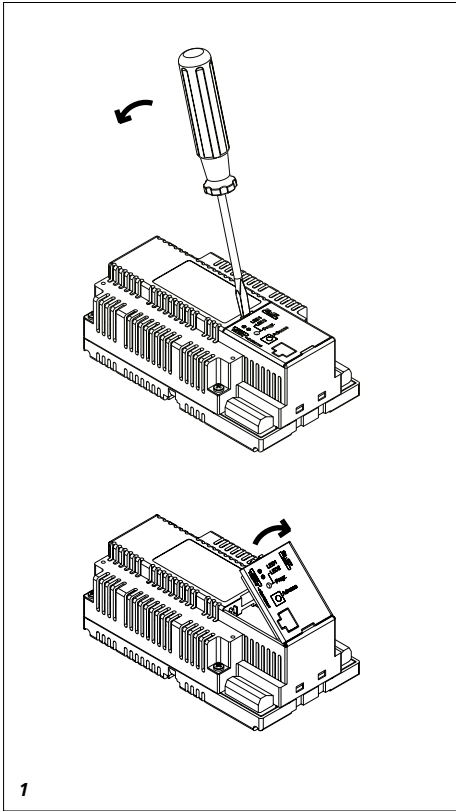
Produktinformation
Tilbehør-busstrømforsyning

Produktinformation
Tillbehör buss-försörjning

Información de producto
Accesorio - Alimentación de bus

Informacja o produkcie
Osprzęt-Magistralne zasilanie

Информация о продуктах
Комплект устройств для питания шины



Deutsch

Anwendung

Zubehör-Bus-Versorgung als Steckkarte für den Einbau in das Bus-Netzgerät BNG 650-... oder Bus-Video-Netzgerät BVNG 650-... mit 8-poliger Western-Buchse für den Anschluss des Programmier-Interface PRI 602-... USB.

Wird in Anlagen mit mehr als einem Strang oder für die Programmierung des In-Home-Bus über einen Windows-PC und PRI 602-... USB benötigt. Nur einmal innerhalb des Siedle In-Home-Bus zulässig.

Elektrische Spannung



Einbau, Montage und Servicearbeiten elektrischer Geräte dürfen ausschließlich durch eine Elektrofachkraft erfolgen. Bei Nichtbeachten besteht die Gefahr schwerer gesundheitlicher Schäden oder Lebensgefahr durch elektrische Stromschläge.

Elektrostatische Aufladung



Durch elektrostatische Aufladung kann bei direktem Berühren der Leiterplatte diese zerstört werden. Entladen Sie sich an einem metallischen geerdeten Gegenstand, bevor Sie die Leiterplatte in das Gerät einsetzen. Die Leiterplatte darf nur im spannungslosen Zustand gesteckt werden.

Lieferumfang

ZBVG 650-... bestehend aus:

- Leiterplatte zum Einbau in das Bus-Netzgerät
- diese Produktinformation

Montage

BNG/BVNG 650-... spannungsfrei schalten.

1 *Transparenten Gehäusedeckel abnehmen, Abdeckung für Westernbuchse aus dem Gehäusedeckel ausbrechen.*

2 *Leiterplatte ZBVG 650-... einsetzen, Gehäusedeckel schließen.*

3 Spannung wieder zuschalten.

Inbetriebnahme

Nach dem Einschalten ist das Bus-Netzgerät nach etwa 30 Sekunden betriebsbereit.

Application

Bus supply unit accessory as a plug-in card for integration in bus line rectifier BNG 650-... or bus video line rectifier BVNG 650-... with 8-pin Western socket for connection of the programming interface PRI 602-... USB.

Is required in systems with more than one line or for programming the in-home bus via a Windows PC and PRI 602-... USB. Only one unit may be installed within the Siedle In-Home bus.

Electrical voltage

Mounting, installation and servicing work on electrical devices may only be performed by a suitably qualified electrician. Failure to observe this regulation could result in the risk of serious damage to health or fatal injury due to electric shocks.

Electrostatic charging

As a result of electrostatic charging, direct contact with the circuit board can result in destruction of the device. Discharge your body on a metal earthed object before inserting the circuit board in the device. The circuit board may only be inserted when the device is not live.

Scope of supply

ZBVG 650-... comprising:

- Circuit board for installation in the bus line rectifier
- This product information

Mounting

Disconnect BNG/BVNG 650-... from the power.

1 Remove the transparent housing cover, break the cover for the Western socket out of the housing cover.

2 Insert circuit board ZBVG 650-..., close the housing cover.

3 Reconnect the power supply.

Commissioning

After switching on, the bus line rectifier is ready for operation after around 30 seconds.

Application

Accessoire alimentation bus en tant que carte enfichable pour montage dans le bloc d'alimentation bus BNG 650-... ou le bloc d'alimentation vidéo bus BVNG 650-... avec prise Western 8 pôles pour raccorder l'interface de programmation PRI 602-... USB.

Nécessaire dans les installations comportant plusieurs lignes ou pour la programmation du bus In-Home par l'intermédiaire d'un PC Windows et de l'interface PRI 602-... USB. Autorisé une seule fois dans le bus Siedle In-Home

Tension électrique

L'installation, le montage et l'entretien d'appareils électriques ne doivent être réalisés que par un spécialiste en électricité. Le fait de ne pas respecter cette consigne expose à un risque de blessures graves ou à un danger de mort par décharges électriques.

Charge électrostatique

La charge électrostatique peut détruire la carte de circuits imprimés en cas de contact direct avec celle-ci. Déchargez-vous sur un objet métallique mis à la terre, avant de placer la carte de circuits imprimés dans l'appareil. La carte de circuits imprimés ne doit être embrochée qu'à l'état sans tension.

Etendue de la fourniture

ZBVG 650-... composé de :

- Carte de circuits imprimés à monter dans le bloc d'alimentation bus
- La présente information produit

Montage

Mettre le BNG/BVNG 650-... hors tension.

1 *Déposer le capot transparent du boîtier, rompre le recouvrement de la prise Western du capot du boîtier.*

2 *Mettre en place la carte de circuits imprimés ZBVG 650-..., fermer le capot du boîtier.*

3 Remettre sous tension.

Mise en service

Après la mise sous tension, le redresseur secteur bus est prêt à fonctionner au bout de 30 secondes.

Impiego

Accessorio di alimentazione bus sotto forma di scheda ad innesto da inserire nell'alimentatore bus BNG 650-... o nell'alimentatore video bus BVNG 650-... con presa Western a 8 poli per il collegamento dell'interfaccia di programmazione PRI 602-... USB.

È necessario in impianti con più di una colonna o per la programmazione del sistema In-Home-Bus con un PC Windows e l'interfaccia PRI 602-... USB. In un impianto di Siedle In-Home-Bus è ammesso un solo accessorio di alimentazione bus.

Montaggio

Togliere tensione al BNG/BVNG 650-... .

1 *Prelevare il coperchio trasparente dell'apparecchio; staccare la copertura della presa Western dal coperchio dell'apparecchio.*

2 *Inserire il circuito stampato ZBVG 650-..., quindi chiudere il coperchio dell'apparecchio.*

3 Applicare di nuovo la tensione.

Messa in funzione

Una volta attivato l'alimentatore bus è pronto per il funzionamento dopo circa 30 secondi.

Tensione elettrica



Gli interventi di installazione, montaggio e assistenza degli apparecchi elettrici devono essere eseguiti esclusivamente da elettricisti specializzati. In caso di mancato rispetto di questa avvertenza sussiste il pericolo di gravi danni per la salute o di morte per folgorazione elettrica.

Carica elettrostatica



In caso di contatto diretto con il circuito stampato, l'apparecchio può subire danni irreparabili a causa della carica elettrostatica. Scaricare la carica elettrostatica su un oggetto metallico messo a terra prima di inserire il circuito stampato nell'apparecchio. Il circuito stampato può essere collegato solo se privo di tensione.

Kit di fornitura

ZBVG 650-... costituito da:

- Circuito stampato da montare nell'alimentatore bus
- Il presente opuscolo informativo sul prodotto

Toepassing

Accessoire-Bus-voeding als insteekkaart voor de inbouw in de Bus-voeding BNG 650-... of Bus-video-netvoeding BVNG 650-... met 8-polige Westernbus voor de aansluiting van de Programmeerinterface PRI 602-... USB.

Is vereist in installaties met meer dan één streng of voor de programmering van de In-Home-Bus via een Windows-PC en PRI 602-... USB. Slechts eenmaal binnen de Siedle In-Home-Bus toegestaan.

Elektrische spanning



Inbouw, montage en onderhoudswerkzaamheden aan elektrische apparaten mogen uitsluitend door een elektro-vakman worden uitgevoerd. Bij het niet opletten bestaat het gevaar op zware schade aan de gezondheid of levensgevaar door elektrische schokken.

Elektrostatische lading



Door elektrostatische lading kan bij een direct contact met de printplaat deze worden vernietigd. Ontlaadt u zich aan een metalen, geaard voorwerp, voordat u de printplaat in het apparaat plaatst. De printplaat mag alleen in spanningsloze toestand worden geplaatst.

Leveringsomvang

ZBVG 650-... bestaande uit:

- Printplaat voor inbouw in de bus-netvoeding
- Deze productinformatie

Montage

BNG/BVNG 650-... spanningsvrij schakelen.

- 1 *Transparante deksel van de behuizing verwijderen, afdekking voor westernstekker uit de deksel uitbreken.*
- 2 *Printplaat ZBVG 650-... inbrengen, deksel sluiten.*
- 3 Spanning weer anschakelen.

Ingebruikname

Na het inschakelen is de bus-netvoeding na ongeveer 30 seconden gebruiksklaar.

Anvendelse

Tilbør-busstrømforsyning som indstikskort til indbygning i bus-strømforsyningsenheden BNG 650-... eller bus-videostrømforsyningsenheden BVNG 650-... med 8-polet datastik til tilslutning af programmeringsnit-fladen PRI 602-... USB.

Påkrævet i systemer med mere end en streng eller til programmering af In-Home-bus via en Windows-pc og PRI 602-... USB. Må kun anvendes en gang i Siedle In-Home-bussystemet.

Elektrisk spænding



Indbygning og montering af samt servicearbejde på elektrisk materiel må kun foretages af en aut. elinstallatør. Overholdes disse regler ikke, er der risiko for alvorlige sundhedsmæssige skader eller livsfare som følge af elektriske stød.

Elektrostatisk opladning



Elektrostatisk opladning kan ødelægge enheden ved direkte berøring af printpladen. Sørg for at berøre en metalgenstand og således fjerne enhver statisk elektricitet, inden De monterer printpladen i enheden. Printpladen skal være spændingsfri, når De monterer den.

Leveringsomfang

ZBVG 650-... består af:

- Printplade til indbygning i bus-strømforsyningen
- Denne produktinformation

Montage

Spændingen til BNG/BVNG 650-... skal frakobles.

1 *Det gennemsigtige kabinetdæksel afmonteres, og afdækningen til datastikket brækkes af dækslet.*

2 *Printpladen ZBVG 650-... og kabinetdækslet monteres.*

3 Forsyningsspændingen tilsluttes.

Ibrugtagning

Bus-strømforsyningen er driftsklar ca. 30 sekunder efter tilslutning.

Användning

Tillbehörs-buss-försörjning som instickskort för montering i buss-nät-aggregatet BNG 650-... eller buss-videonätaggregatet BVNG 650-... med 8-poligt modularjack för anslutningen av programmeringsgränssnittet PRI 602-... USB.

Behövs i anläggningar med fler än en sträng, eller för att kunna programmera In-Home-bussen med hjälp av en Windows-PC och PRI 602-... USB. Tillåtet endast en gång i Siedle In-Home-bussen.

Montage

Koppla BNG/BVNG 650-... spänningslös.

1 *Ta av höljets genomskinliga lock, bryt ut övertäckningen för modularjacket ur höljets lock.*

2 *Sätt i kretskortet ZBVG 650-..., stäng locket till höljet.*

3 Koppla på spänningen igen.

Idrifttagning

Efter påkopplingen är bussnätaggregatet klart för drift efter ungefär 30 sekunder.

Elektrisk spänning



Installation, montering och servicearbeten på elektriska apparater får utföras endast av behörig eltekniker. När detta inte beaktas uppstår risk för att allvarligt skada hälsan eller fara för liv genom elektriska stötar.

Elektrostatisk laddning



Kretskortet kan förstöras när det kommer i direkt beröring med elektrostatisk laddning. Ladda ur dig på ett jordat föremål av metall, innan du sätter in kretskortet i apparaten. Kretskortet får anslutas endast när det är i spänningslöst tillstånd.

Leveransomfång

ZBVG 650-... består av:

- Kretskort för montering i bussnätaggregatet
- Denna produktinformation

Aplicación

Alimentador de accesorios para bus como tarjeta enchufable para la integración en la fuente de alimentación para bus BNG 650-... o la fuente de alimentación de vídeo para bus BVNG 650-... con conector Western hembra de 8 polos para la conexión de la interfaz de programación PRI 602-... USB.

Se necesita en instalaciones con más de un ramal o para la programación del bus In-Home a través de un PC con Windows y PRI 602-... USB. Sólo admisible una vez dentro del bus Siedle In-Home.

Tensión eléctrica



La integración, el montaje y los trabajos de servicio de aparatos eléctricos deben ser realizados exclusivamente por un electricista especializado. En el caso de inobservancia existe el peligro de sufrir graves lesiones físicas o peligro de muerte por electrocución.

Carga electrostática



Las cargas electrostáticas, al hacer contacto directo con la tarjeta de circuito impreso, pueden provocar su destrucción. Descárguese tocando un objeto metálico puesto a tierra puesto antes de insertar la tarjeta de circuito impreso en el aparato. Está permitido enchufar la tarjeta de circuito impreso únicamente con el aparato sin tensión.

Alcance de suministro

ZBVG 650-... Integrado por:

- Tarjeta de circuito impreso para su integración en la fuente de alimentación para bus
- Esta información de producto

Montaje

Desconectar el BNG/BVNG 650-...

1 Retirar la tapa de la carcasa transparente, arrancar la cubierta para el conector Western hembra de la tapa de la carcasa.

2 Poner la tarjeta de circuito impreso ZBVG 650-..., cerrar la tapa de la carcasa.

3 Volver a conectar la tensión.

Puesta en servicio

Tras la conexión, la fuente de alimentación para bus está lista para funcionar después de unos 30 segundos.

Zastosowanie

Osprzęt-Zasilanie magistralne jako karta rozszerzeń do zabudowy w magistralnym zasilaczu BNG 650-... lub magistralnym zasilaczu wideo BVNG 650-... z 8-polową puszką typu Western do podłączenia interfejsu programisty PRI 602-... USB. W instalacjach z ponad jednym pasmem lub do programowania magistrali In-Home za pomocą jednego komputera Windows i PRI 602-... potrzebny jest USB. Dopuszczalna jest tylko 1 szt. w magistrali Siedle In-Home.

Napięcie elektryczne



Wbudowanie, montaż i prace serwisowe na urządzeniach elektrycznych może wykonywać jedynie uprawniony elektryk. W razie nieprzestrzeżenia zachodzi poważne zagrożenie utraty zdrowia lub życia na skutek porażenia prądem.

Ładunki elektrostatyczne



Ze względu na naładowanie elektrostatyczne można przez bezpośrednie dotknięcie zniszczyć płytkę obwodu drukowanego. Należy się najpierw rozładować o metalowy uziemiony przedmiot, zanim włożą Państwo płytkę obwodu drukowanego do urządzenia. Płytkę obwodu drukowanego można zainstalować tylko bez napięcia.

Zakres dostawy

ZBVG 650-... składający się z:

- Płytką drukowaną do zamontowania w zasilaczu magistralowym
- Niniejsza informacja o produkcie

Montaż

Odłączyć od zasilania BNG/
BVNG 650-....

1 *Zdjąć przezroczystą pokrywę obudowy, wyłamać osłonę gniazda RJ45 z pokrywki obudowy.*

2 *Włożyć płytkę drukowaną ZBVG 650-..., zamknąć pokrywę obudowy.*

3 *Ponownie włączyć napięcie.*

Uruchomienie

Po włączeniu zasilacz magistralowy jest ponownie gotowy do pracy po mniej więcej 30 sekundach.

Область применения

Оснастка блока питания шины в виде вставляемой карты для интегрирования в сетевое устройство шины BNG 650-... или шинное сетевое устройство для видеосигналов BVNG 650-... с 8-полюсным разъёмом Western для подключения интерфейса программирования PRI 602-... USB.

Требуется в системах, имеющих более чем одну линию, или для программирования шины In-Home через Windows PC и PRI 602-... USB. На шине In-Home может быть установлено только одно устройство.

Электрическое напряжение



Встраивание, монтаж и обслуживание электроприборов разрешается выполнять только квалифицированным электрикам. При несоблюдении имеется опасность получения серьезных травм или опасность для жизни, вызываемая поражением электрическим током.

Статическая электризация



Печатная плата может выйти из строя при непосредственном соприкосновении из-за электростатического разряда. Перед установкой печатной платы в приборе следует устранить электростатический заряд тела, прикоснувшись к металлическому заземлённому предмету. Печатная плата может монтироваться только при отсутствии питающего напряжения.

Объем поставки

В объем поставки ZBVG 650-... входят:

- Печатная плата для установки в шинный блок питания
- Данная информация о продукте

Монтаж

Обесточить BNG/BVNG 650-...

- 1** Снять прозрачную крышку корпуса, выломать крышку для Western-гнезда из крышки корпуса.
- 2** Вставить печатную плату ZBVG 650-..., закрыть крышку корпуса.
- 3** Снова включить напряжение.

Ввод в эксплуатацию

После включения шинный блок питания готов к работе примерно через 30 секунд.

SSS SIEDLE

S. Siedle & Söhne
Telefon- und Telegrafengeräte OHG

Postfach 1155
78113 Furtwangen
Bregstraße 1
78120 Furtwangen

Telefon +49 7723 63-0
Telefax +49 7723 63-300
www.siedle.de
info@siedle.de

© 2005/05.21
Printed in Germany
Best. Nr. 200035252-00