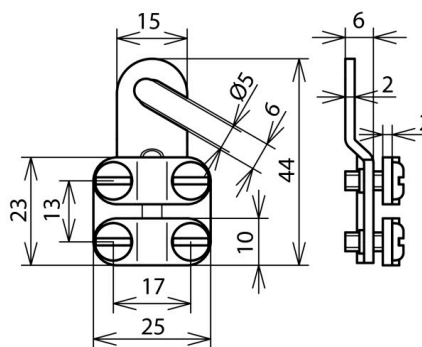


**EKSO 5.6 AQ6 16 CUGALZN (444 006)**



Abbildung unverbindlich



Typ	EKSO 5.6 AQ6 16 CUGALZN
Art.-Nr.	444 006
Leitungsquerschnitt	6-16 mm <sup>2</sup>
Kabelschuh Passung	M5 / M6
Werkstoff	Cu/gal Sn
Schraube	⬆ M4 x 10 mm
Werkstoff Schraube	St/gal Zn
Zulassung	nach VG 95 211
Zulassungsurkunde	K17/96 170
Gewicht	29 g
Zolltarifnummer (Komb. Nomenklatur EU)	85369095
Militärische Bezeichnung	VG 96933 T14 A002A
Versorgungs-Nr.	5940-12-156-9126
GTIN (EAN)	4013364029323
VPE	100 Stk.

Änderungen in Form und Technik, bei Maßen, Gewichten und Werkstoffen behalten wir uns im Sinne des Fortschrittes der Technik vor. Die Abbildungen sind unverbindlich.

Sollen die Produkte gemäß den Vorgaben in den VG-Normen verpackt werden, muss dies bei der Bestellung explizit angegeben werden.