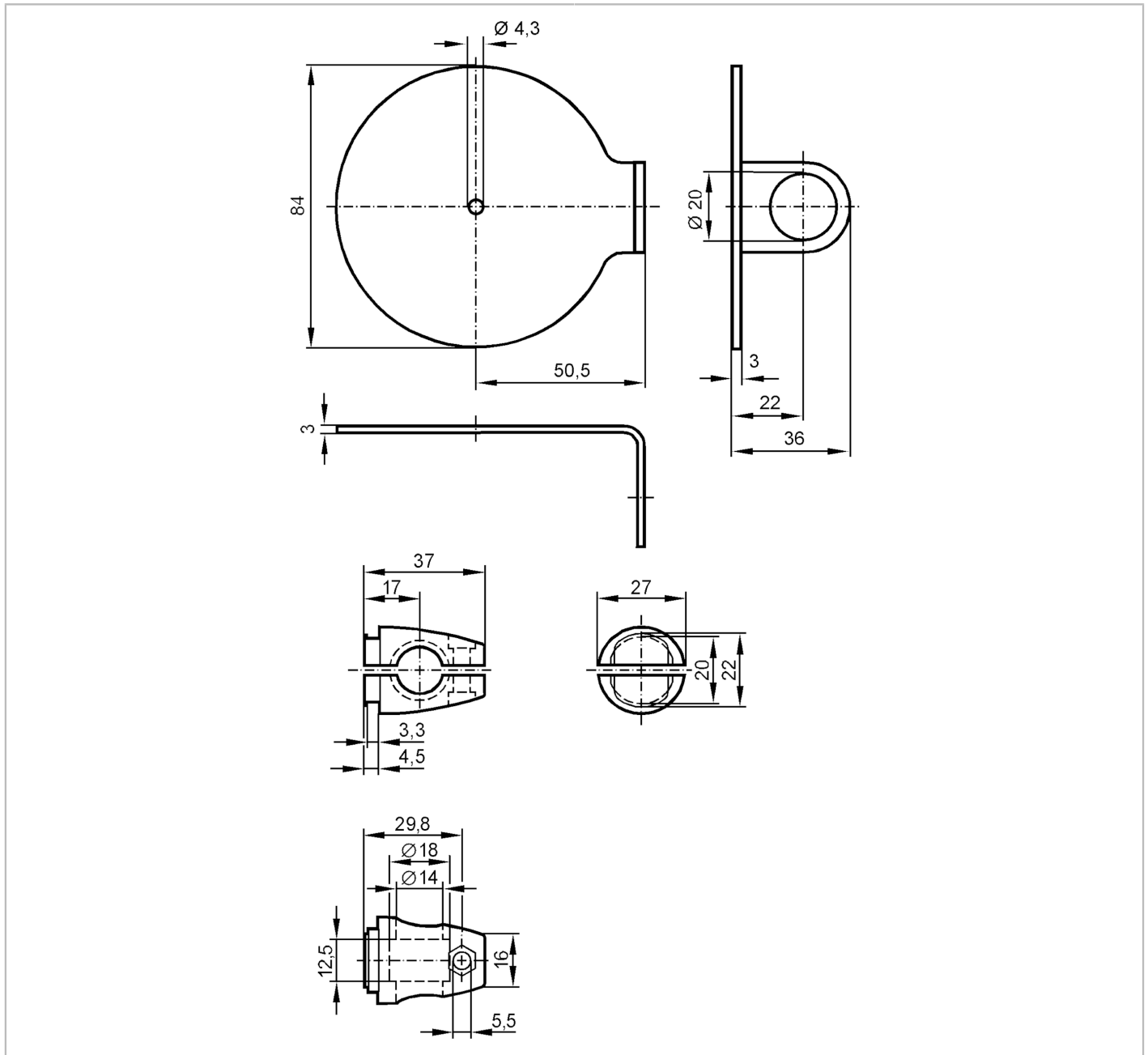




Montageset für Reflektoren

SYSTEM COMPONENT REFL BOLT



Einsatzbereich	
Ausführung	Klemmzylindermontage, für Reflektor, Ø 80 mm
Mechanische Daten	
Gewicht [g]	401
Montageart	Fläche; (M12)
Werkstoffe	Halteelement: 1.4571 (Edelstahl / 316Ti); Klemmzylinder: 1.4408 (Edelstahl)
Zubehör	
Zubehör mitgeliefert	Schraube: 1 x M12 x 120 Schraube: 1 x M4 x 12 Schraube: 1 x M5 x 16
Bemerkungen	
Verpackungseinheit	1 Stück