

Deckenpräsenzmelder - 1-Kanal

PD9-M-1C-GH



weiß matt, ähnlich
RAL9010 , Art.-Nr.: 92923

Produktinformationen

- Mini-Präsenzmelder speziell für große Höhen
- Ein Kanal zum Schalten von Licht
- Ausführung als Master-Gerät
- Erweiterung des Erfassungsbereiches mit Slave-Geräten möglich
- Manuelles Schalten über Taster möglich
- Leistungsteil passt durch die Bohrung für den Melder in der Decke (bei 34 mm Ø)
- **Einfache Bedienung mittels erforderlicher Fernbedienung**
- Federklemmen für den einfachen und schnellen Einbau in abgehängte Decken und in Leuchten
- Inklusive Ø 45 mm Abdeckring und Abdecklamelle
- Werkseinstellung 10 min und 500 Lux
- **Einsatzbeispiele:**
Treppenhäuser, Sporthallen/Lagerhallen

Technische Daten

Spannung:	110 - 240 V AC 50 / 60 Hz
Abmessungen:	Sensorkopf: Ø 45 x 40 mm, Leistungsteil: 165 x 24 x 24 mm
Typische Leistungsaufnahme:	ca. 0,5 W
Erfassungsbereich:	horizontal 360° (Deckenmontage)
Reichweite:	max. Ø 3,5 m quer

Überwachte Fläche bei tangentialer Bewegung:	9 m ² / 6 m Montagehöhe
Montagehöhe min./max./empfohlen:	5 m / 10 m / 6 m
Schutzart/-klasse:	IP20 / Klasse II
Umgebungstemperatur:	-25 °C bis +50 °C
Gehäuse:	Polycarbonat, UV-beständig
Kabellänge:	45 cm, geschirmt

Kanal 1 (Lichtsteuerung)

Schaltleistung:	2300 W, cos φ = 1 1150 VA, cos φ = 0,5 300 W LED max. Einschaltspitzenstrom I _p (20 ms) = 165 A max. Einschaltspitzenstrom I _p (200 μs) = 800 A
Kontaktart:	1x μ-Kontakt, Schließer/NO mit vorlaufendem Wolfram-Kontakt
Nachlaufzeit:	5 min - 30 min, Impuls
Einschaltswelle:	20 - 1000 Lux Mischlichtmessung

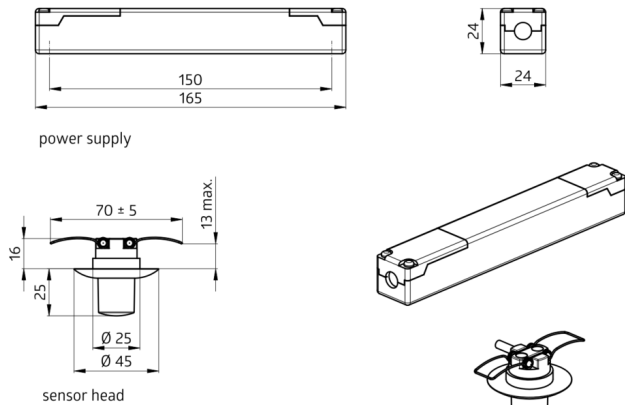
Bestelldaten

Bezeichnung	Farbe	Artikel-Nummer
PD9-M-1C-GH-DE	weiß matt, ähnlich RAL9010	92923

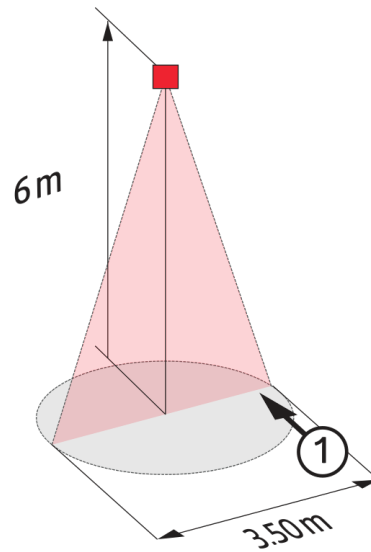
Zubehör

Bezeichnung	Farbe	Artikel-Nummer
BLE-IR-Adapter	schwarz	93067
IR-PD-1C	-	92520
IR-PD-1C-E	-	92077
IR-PD-Mini	-	92159
RC-Loeschglied	weiß	10880
Mini-RC-Loeschglied	schwarz	10882
Abdeckring PD9 Ø 36 mm	anthrazit glänzend	92235
Abdeckring PD9 Ø 36 mm	Edelstahl-Optik glänzend	92237
Abdeckring PD9 Ø 36 mm	weiß glänzend	92238

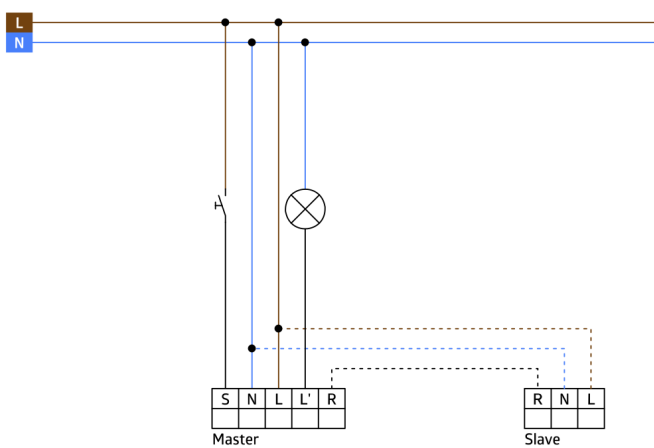
Bezeichnung	Farbe	Artikel-Nummer
Abdeckring PD9 Ø 45 mm	weiß matt	92327
Abdeckring PD9 Ø 45 mm	Edelstahl-Optik matt	92346
Clip-Designrahmen eckig PD9-DE	reinweiß matt, ähnlich RAL9010	92993



Bemaßung 92923



Reichweitendiagramm
1: Quer zum Melder gehen



Schaltbild

