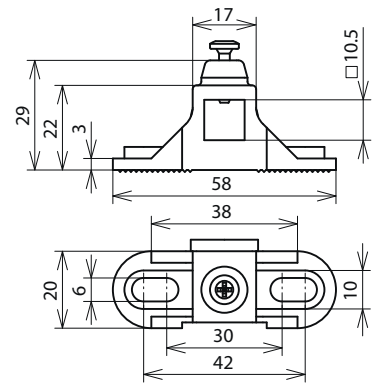
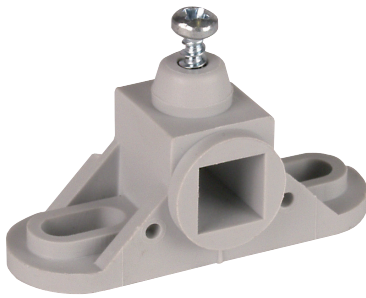


SB PAS RK (563 014)



Maßbild SB PAS RK

Typ	SB PAS RK
Art.-Nr.	563 014
Werkstoff	Kunststoff
Farbe	grau ●
Befestigung	[2x] 6 x 12 mm
Teilungseinheiten	2

Stammdaten

Nettogewicht	11.000 g/st
Zolltarifnummer (Komb. Nomenklatur EU)	85389099
GTIN (EAN)	4013364027787
VPE	50 ST

Änderungen in Form und Technik, bei Maßen, Gewichten und Werkstoffen behalten wir uns im Sinne des Fortschrittes der Technik vor. Die Abbildungen sind unverbindlich.