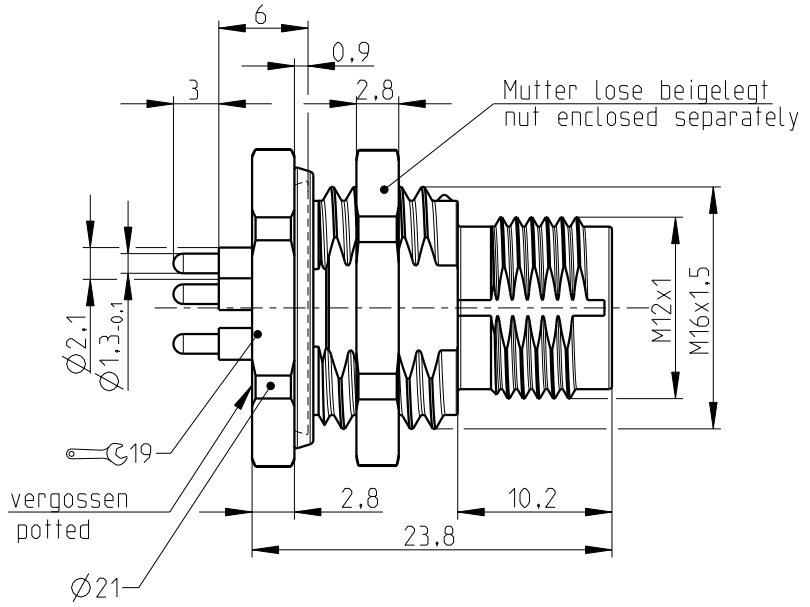
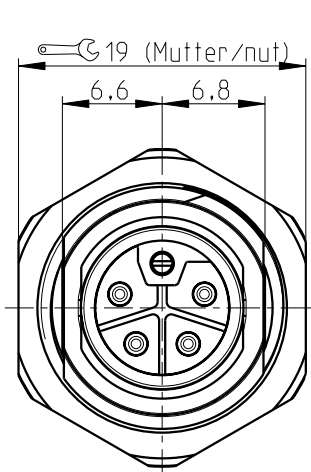
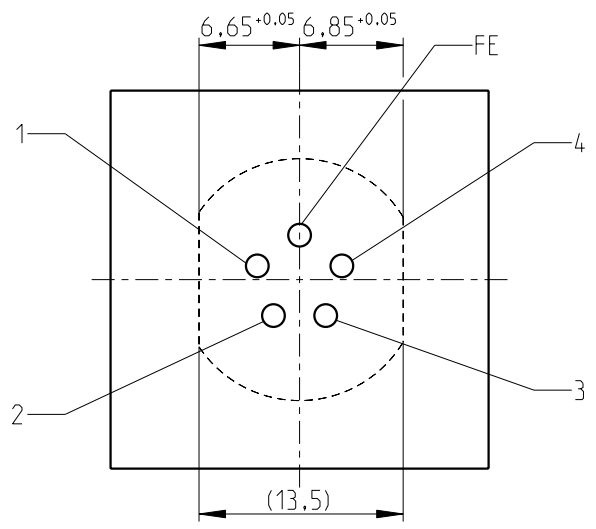
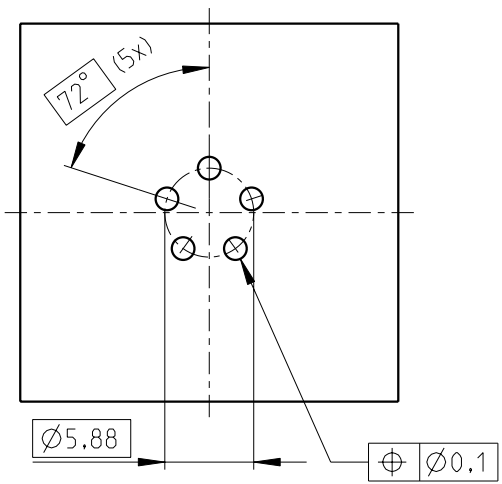


The copying, distribution and utilization of this document as well as the communication of the contents to others without expressed authorization is prohibited according to §18 UWG German Law. Offenders will be held liable for the payment of damages according to §19 UWG German Law. All rights reserved, in particular the right to carry out patent, utility model or ornamental design registrations.



Emfehlung PCB-Layout
5pol L-Codierung /
advice PCB-layout
5pole L-coding

Lage PCB-Layout
zu Wandausschnitt /
position PCB-layout
to cutout device



Auslegung der Bohrungs-Ø kundenseitig, je nach Lötverfahren / design of the solder holes provided by the customer, according to solder-process

Weitergabe sowie Vervielfältigung dieses Dokuments, Verwertung und Mitteilung seines Inhalts gem §18 UWG verboten. soweit nicht ausdrücklich gestattet. Zuwiderhandlungen verpflichten zu Schadenersatz (§19 UWG). Alle Rechte vorbehalten, insbesondere das Recht, Patent-, Gebrauchsmuster-, oder Geschmacksmusteranmeldungen durchzuführen. PHOENIX CONTACT Connector Technology GmbH Heisenbergstrasse 1 D-71083 Herrenberg

| | | |
|---------------|------------|-----------|
| | Datum/date | Name/name |
| Bearb./design | 2016-02-15 | Scheerer |

SACC-DSI-M12MSL-4FE-M16XL-L180X

1239090



Technische Änderungen vorbehalten
technical changes reserved

Dok.-Nr.: 97011891
doc.-no.: 97011891

Index 1 / 2018-04-16
Index 1 / 2018-04-16

Blatt: 1 / 1
page: 1 / 1