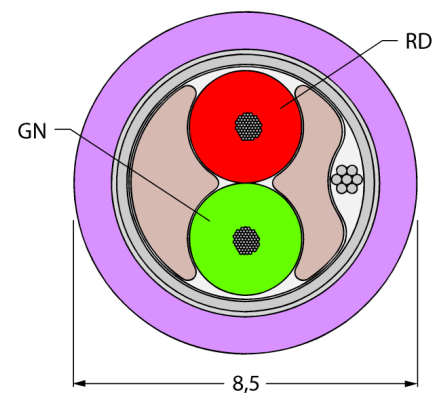


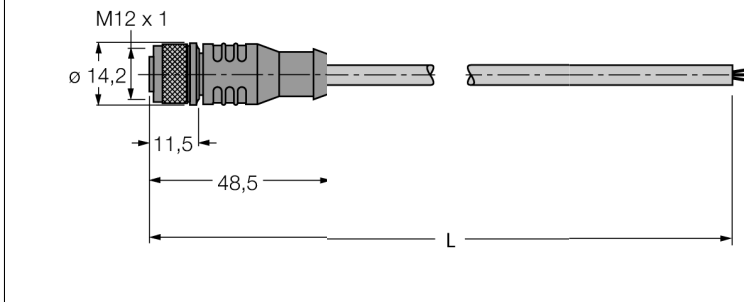
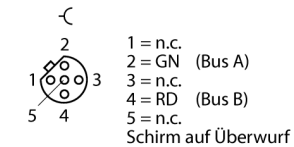


- Mantelmaterial: PUR
- Mantelfarbe: violett
- Schleppkettentauglich
- UL-Zulassung
- Schutzart: IP67
- Ende offen
- Kupplung gerade M12, invers kodiert
- Leitungslänge: 5.0 Meter

Leitungsquerschnitt



Anschlussbelegung links



Typenbezeichnung	RKSW 458-5M
Ident-Nr.	U7334-101
Steckverbinder A	Kupplung, M12x1, gerade, invers kodiert
Polzahl	5
Kontakte	Metall, CuZn, vergoldet
Kontaktträger	Kunststoff, TPU, Schwarz
Griffkörper	Kunststoff, TPU, Schwarz
Überwurfmutter/-schraube	Messing, CuZn, vernickelt
Dichtung	Kunststoff, FPM/FKM
Schutzklasse	IP67, nur im verschraubten Zustand
Anzugsdrehmoment	0.8 ... 1 Nm (Max. Wert des Gegenstückes beachten!)
Mechanische Lebensdauer	> 100 Steckzyklen
Verschmutzungsgrad	3
Leitung	458
Leitungstyp	PROFIBUS-DP
Leitungsdurchmesser	8.5 ± 0.30mm
Leitungslänge	5
Leitungsmantel	PUR, Violett
Schirmung	Aluminiumfolie, verzinnertes Kupfergeflecht
Biegeradius (ortsfeste Verlegung)	≥ 5 x Ø
Biegeradius (flexibler Einsatz)	≥ 15 x Ø
Aderisolierung	PE
Aderfarben	GN, RD
Aderquerschnitt	2x0.34
Litzenaufbau	65x0.079
DC-Widerstand (loop)	50 Ω/km
Nom. Impedanz	150 (1MHz) Ω
Nom. Kapazität	29.53 pF/m
Bemessungsspannung	250 V
Umgebungstemperatur	
im ruhenden Zustand	-40...+80°C
in Bewegung	-40...+60°C
Zulassungen	UL, CSA
Schleppkettenfähig	ja
UV-beständig	ja
Flammwidrig	ja
Halogenfrei	nein
Strombelastbarkeit	4 A