

Schutzkontakt- Kupplungen - mit Klappdeckel un Kinderschutz deutsches System

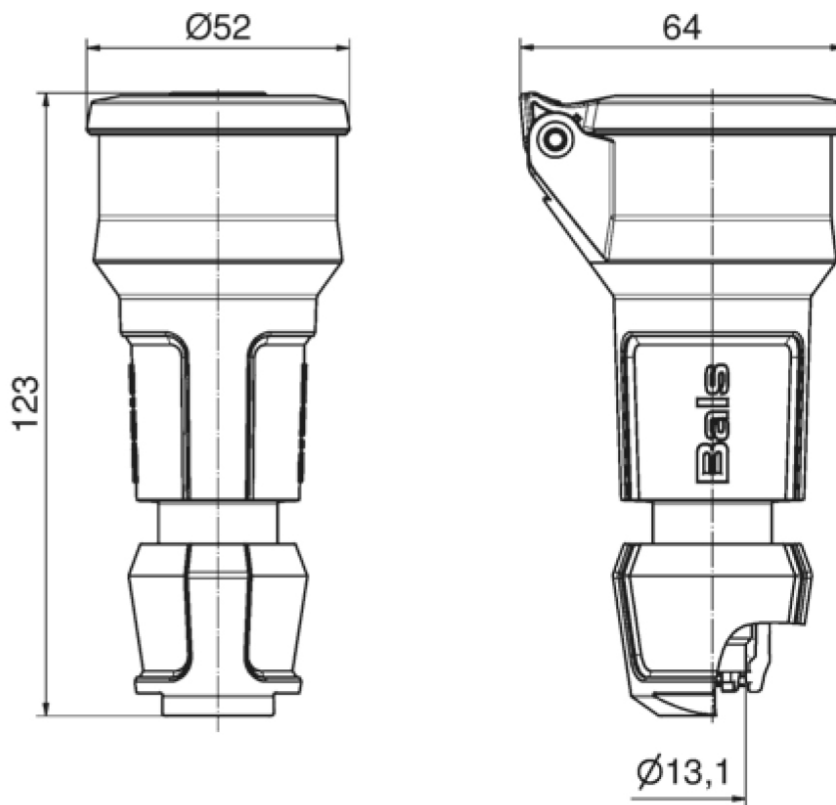
| Artikelbeschreibung | |
|-----------------------------|--|
| BALS-Art.-Nr | 748909 |
| EAN | 4024941854047 |
| Produktgruppe | Schutzkontakt-Kupplung |
| Stromstärke | 16A |
| Polzahl | 3p |
| Anordnung der Phasen | 2P+PE |
| Spannung | 250V~ |
| Frequenz | AC |
| Schutzart | IP54 |
| Kennfarbe | rot |
| Gerätefarbe | Kragen schwarz RAL 9005, Gehäusehaube rot RAL 3000, Klappdeckel schwarz RAL 9005 |
| Anschluss technik | Kopfschraubenklemme |
| Maximaler Leiterquerschnitt | 4,0 qmm |
| Kabeleinführung | Verschraubung |
| Geräte-Höhe | 123mm |
| Geräte-Breite | 52mm |
| Geräte-Tiefe | 64mm |
| Gehäusematerial | Polyamid |

| Artikelbeschreibung | |
|---------------------|--|
| Kontakte | Der Kontaktträger ist aus Polyamid, Die Kontakte sind Messing vernickelt |

| sonstige technische Eigenschaften | |
|-----------------------------------|--|
| | mit deutschem System, Mit erhöhtem Berührungsschutz Shutter) |
| | Mit Multi-Grip Kabelverschraubung und integrierter Zugentlastung |
| | Der Klappdeckel ist selbstschließend |

| Logistikdaten | |
|----------------|------------------|
| Einzelgewicht | 0.093 kg / Stück |
| Verpackungsart | Tüte |
| Inhaltsmenge | 1 ST |
| EAN | 4024941854047 |
| Länge | 64 mm |
| Breite | 52 mm |
| Höhe | 123 mm |
| Gewicht | 0.094 kg |
| Volumen | 409.344 ccm |
| Verpackungsart | Karton |
| Inhaltsmenge | 20 ST |
| EAN | 4024941324755 |
| Länge | 245 mm |

| Logistikdaten | |
|---------------|-----------|
| Breite | 177 mm |
| Höhe | 185 mm |
| Gewicht | 1.993 kg |
| Volumen | 7'140 ccm |



18 MB 120