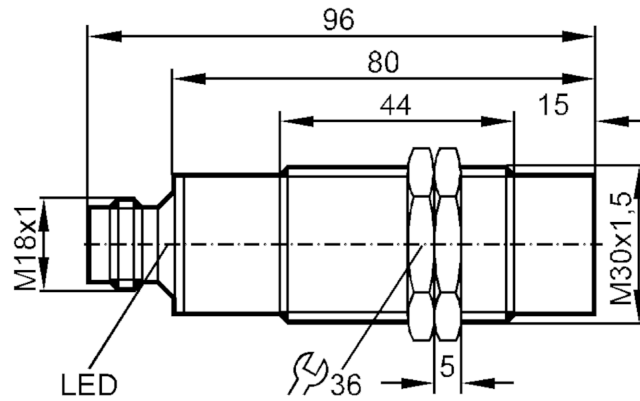




Induktiver Sensor

IIA2015-ABOA/BS-301-A



Produktmerkmale

Ausgangsfunktion		Schließer
Schaltabstand	[mm]	15
Gehäuse		Gewindebauform
Abmessungen	[mm]	M30 x 1,5 / L = 96

Elektrische Daten

Betriebsspannung	[V]	20...250 AC/DC
Schutzklasse		II
Verpolungsfest		ja



Induktiver Sensor

IIA2015-ABOA/BS-301-A

Ausgänge		
Ausgangsfunktion		Schließer
Max. Spannungsabfall Schaltausgang DC	[V]	6,5
Max. Spannungsabfall Schaltausgang AC	[V]	6,5
Mindestlaststrom	[mA]	5
Max. Reststrom	[mA]	2,5 (250 V AC) / 1,3 (110 V AC) / 0,8 (24 V DC)
Dauerhafte Strombelastbarkeit des Schaltausgangs AC	[mA]	250; (350 (...50 °C))
Dauerhafte Strombelastbarkeit des Schaltausgangs DC	[mA]	100
Kurzzeitige Strombelastbarkeit des Schaltausgangs	[mA]	2200; (20 ms / 0,5 Hz)
Schaltfrequenz AC	[Hz]	25
Schaltfrequenz DC	[Hz]	50
Kurzschlussfest		nein
Überlastfest		ja
Erfassungsbereich		
Schaltabstand	[mm]	15
Realschaltabstand Sr	[mm]	15 ± 10 %
Arbeitsabstand	[mm]	0...12,1
Genauigkeit / Abweichungen		
Korrekturfaktor		Stahl: 1 / Edelstahl: 0,7 / Messing: 0,5 / Aluminium: 0,4 / Kupfer: 0,3
Hysterese	[% von Sr]	3...15
Schaltpunktdrift	[% von Sr]	-10...10
Umgebungsbedingungen		
Umgebungstemperatur	[°C]	-25...80
Schutzart		IP 67
Zulassungen / Prüfungen		
EMV		EN 60947-5-2 EN 55011 Klasse B
MTTF	[Jahre]	607
Mechanische Daten		
Gewicht	[g]	170,5
Gehäuse		Gewindebauform
Einbauart		nicht bündig einbaubar
Abmessungen	[mm]	M30 x 1,5 / L = 96
Gewindebezeichnung		M30 x 1,5
Werkstoffe		Messing vernickelt; PBT
Anzeigen / Bedienelemente		
Anzeige		Schaltzustand 1 x LED, gelb

II0256

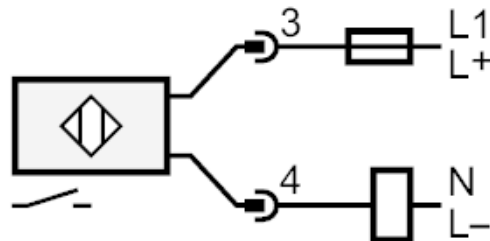


Induktiver Sensor

IIA2015-ABOA/BS-301-A

Elektrischer Anschluss	
Erforderliche Absicherung	Miniatur-Sicherung gemäß IEC60127-2 Sheet 1; ≤ 2 A; flink
Zubehör	
Zubehör mitgeliefert	Befestigungsmuttern: 2
Bemerkungen	
Bemerkungen	Empfehlung: Nach einem Kurzschluss das Gerät auf sichere Funktion prüfen.
Verpackungseinheit	1 Stück
Elektrischer Anschluss - Stecker	

Steckverbindung: 1 x M18



Hinweis Miniatur-Sicherung gemäß IEC60127-2 Sheet 1 ≤ 2 A flink