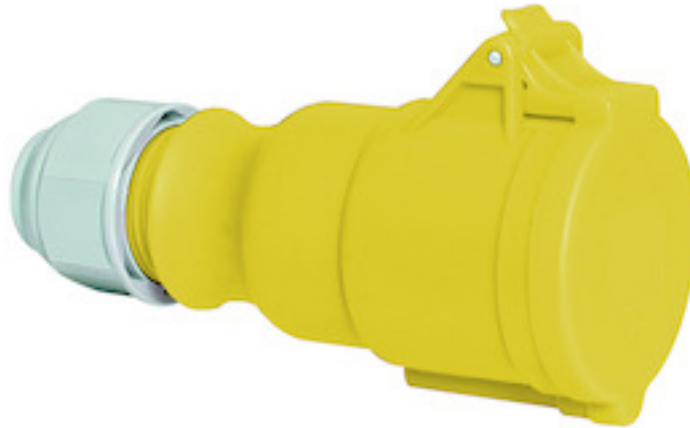


## Kupplungen - mit Verschraubung Multi-Grip



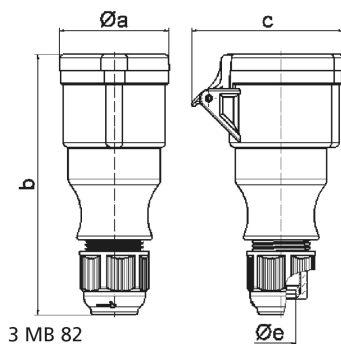
Artikelbeschreibung	
BALS-Art.-Nr	31000-TLS
EAN	4024941192347
Produktgruppe	Kupplung TLS mit MULTI-GRIP Verschraubung
Stromstärke	16A
Polzahl	3p
Polzahl	2P+PE
Lage des Schutzkontaktes	4h
Spannung	100 bis 130V
Frequenz	50 und 60Hz

<b>Artikelbeschreibung</b>	
Schutzart	IP44
Kennfarbe	gelb
Gerätefarbe	Klappdeckel gelb RAL 1012, Gehäuse gelb RAL 1012, Kabelverschraubung grau RAL 7035
Anschluss technik	Schraubklemmen als Buchsenklemmen
Maximaler Leiterquerschnitt	2,5 qmm
Kabeleinführung	Verschraubung
Geräte-Höhe	149mm
Geräte-Breite	52mm
Geräte-Tiefe	74mm
Gehäusematerial	Polyamid
Kontakte	Der Kontaktträger ist aus Polyamid, Die Kontakte sind Messing blank

<b>Zusätzliche technische Informationen</b>	
	Das Gehäuse ist einteilig, Mit Multi-Grip Kabelverschraubung und integrierter Zugentlastung, Für Kabel mit einem min. Durchmesser von 8mm bis max. Durchmesser 18mm

<b>Logistikdaten</b>	
Einzelgewicht	0,16 kg / Stück
Verpackungsart	Tüte
Inhaltsmenge	1 ST
EAN	4024941192347

Logistikdaten	
Länge	74 mm
Breite	52 mm
Höhe	149 mm
Gewicht	0,161 kg
Volumen	573,352 ccm
Verpackungsart	Karton
Inhaltsmenge	10 ST
EAN	4024941841665
Länge	275 mm
Breite	175 mm
Höhe	137 mm
Gewicht	1,725 kg
Volumen	5.737,5 ccm



Ampere	16	16	16	32	32	32
Polzahl	3	4	5	3	4	5
a ø	51,0	58,0	65,0	67,0	67,0	73,0
b	145,0	148,0	156,0	185,0	185,0	185,0
c	74,0	84,0	90,0	94,0	94,0	102,0
e ø	18,0	18,0	18,0	23,0	23,0	23,0
Leiter mm <sup>2</sup> min	1	1	1	2,5	2,5	2,5
Leiter mm <sup>2</sup> max	2,5	2,5	2,5	6	6	6