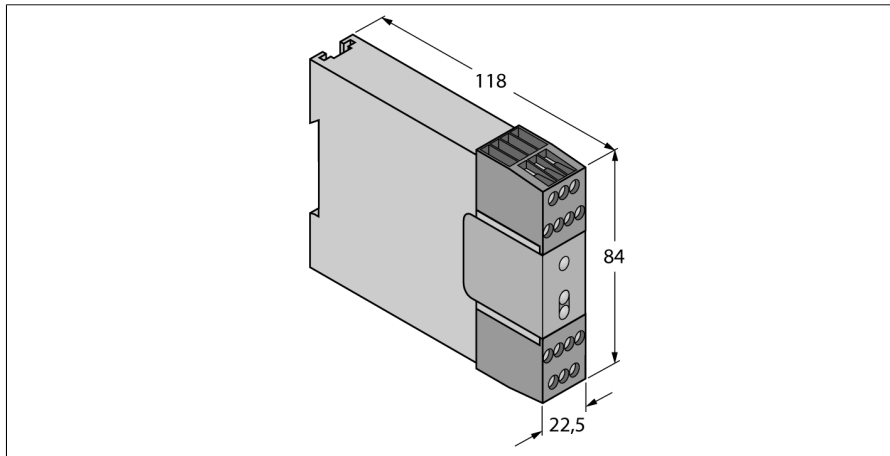
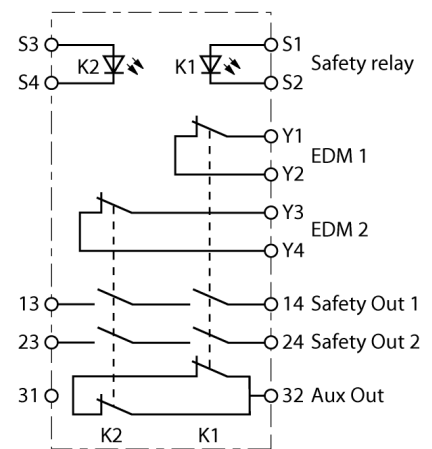


# Sicherheitstechnik für Sicherheitslichtvorhänge IM-T-11A



- **Sicherheitskategorie 4 per ISO 13849-1 (EN 954-1)**
- **2 Sicherheitsschaltausgänge (Schließer)**
- **1 Hilfsschaltausgang (Öffner)**
- **max. 6 A**
- **Betriebsspannung 24 VDC  $\pm$ 15%**
- **Schutzart IP20**

### Anschlussbild



### Funktionsprinzip

Die Interface-Module für den Bereich Sicherheitstechnik verfügen über 24-VDC-Eingänge sowie isolierte, redundante Ausgänge zum Anschluss von Gleichstrom-Sicherheitssteuerungen (z. B. Sicherheits-Lichtvorhänge) an Wechselstrom-Sicherheitskreise. Die Ausgänge des Interface-Moduls, die als Schließer ausgelegt sind, sind für bis zu 250 VUC und 6 A zugelassen und schalten mit einer Verzögerungszeit von 20 ms zu den primären Sicherheitsvorrichtungen. Über die zwei Ausgangskontakte Y1-Y2 und Y3-Y4, die als Öffner ausgelegt sind, wird ein Überwachungsstromkreis realisiert, mit dem Fehler des Interface-Moduls an die primären Sicherheitsvorrichtungen gemeldet werden. Diese Fehler werden auch für die internen Relaiskontakte des Interface-Moduls (K1 und K2) ausgewertet, die zum Anschluss an den Kontrolleingang (EDM) der primären Sicherheitsvorrichtung verwendet werden. Durch diesen Überwachungsstromkreis kann die primäre Sicherheitsvorrichtung Fehler des Interface-Moduls erkennen und daher in Anwendungen, die eine Zuverlässigkeit nach OSHA / ANSI oder den Kategorien 3 oder 4 gemäß ISO 13849-1 erfordern, eingesetzt werden. Diese Interface-Modul können auch zur Erhöhung der Schaltstromleistung von Sicherheitssteuerungen mit niedriger Stromausgangsleistung verwendet werden. Zwei grüne LEDs an der Vorderseite des Gerätes signalisieren den Ausgangsstatus der Relais K1 und K2.

<b>Typenbezeichnung</b>	IM-T-11A
Ident-Nr.	3061424
<b>Funktion</b>	Sicherheitsrelais
Umgebungstemperatur	0...+50 °C
Relative Luftfeuchtigkeit (min)	0 %
Relative Luftfeuchtigkeit (max)	90 %
<b>Betriebsspannung</b>	21...28 VDC
Restwelligkeit	< 10 % U <sub>s</sub>
Ausgangsfunktion	Schließer/Öffner, Relaisausgang
Schaltfrequenz	≤ 50 Hz
Ansprechzeit typisch	< 20 ms
<b>Bauform</b>	Klemmgehäuse
Abmessungen	118 mm x 22.5 mm x 84 mm
Gehäusewerkstoff	Kunststoff, PC
Elektrischer Anschluss	abziehbarer Klemmenblock, verpolsicher, Schraubanschluss
Schutzart	IP20
<b>Betriebsspannungsanzeige</b>	LED, grün
Schaltzustandsanzeige	LED