

# JETT 153.50/F



## Beschreibung

- flexibler Einbaustrahler mit zylinderförmigem Lichtkopf für Spezialbeleuchtung von Fleisch- und Wurstwaren
- Lichtkopf komplett herausziehbar, 355° drehbar und 90° schwenkbar
- hohe Wartungsfreundlichkeit
- keine UV- und Wärmestrahlung
- Lichtkopf aus Aluminiumdruckguss
- innovatives Wärmemanagement mit formintegrierter Passivkühlung
- Spiegelreflektor aus Aluminium mit präziser symmetrischer Abstrahlcharakteristik für optimale Lichtausbeute und Entblendung
- Einbaurahmen aus Aluminiumdruckguss und Stahlblech
- Kaschierplatte für Deckenöffnung
- reflektionsfreies EnergyVision Schutzglas klar
- werkzeugloser Deckeneinbau mit Schnellspannautomatik (automatische Anpassung der Deckenstärke)
- Anschluss an Betriebsgerät über Leuchtenkabel mit integriertem Stecker
- Betriebsgerät (LED-Konverter) inklusive (Platzierung extern)

Farbe	Artikelnummer	EAN
schwarz	646158	4043544529145
silber	646159	4043544529152
weiß	646160	4043544529169

## Standardoptionen



## Sonderoptionen

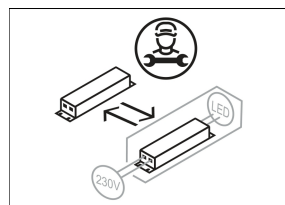
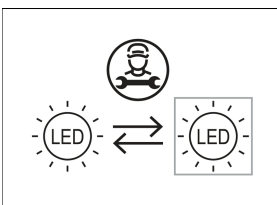
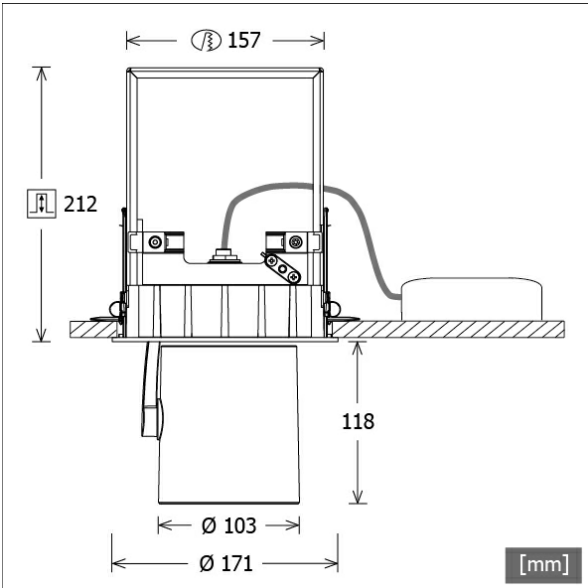


## Lichttechnik / Normen

Leuchtmittel	LED Spot Meat
Lebensdauer	L90 B50 50.000 h L80 B50 100.000 h L80 B20 50.000 h
Systemleistung	32.7 W
Leuchten-Lichtstrom	1640 lm
Systemeffizienz	50.15 lm/W
Moduleffizienz	76.00 lm/W
UGR 4H/8H 70/50/20	18.0/18.0 (C0/C90)
Abstrahlwinkel	50°
Versorgungsspannung	220 - 240 V / 50 Hz
Schutzklasse	III
Schutzart	IP20

## Abmessungen / Gewichte

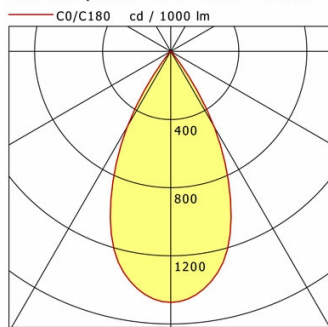
Außendurchmesser	171 mm
Höhe	214 mm
Ausschnittsmaß (Ø)	157 mm
Deckenstärke	5 - 50 mm
Einbautiefe	212 mm
Durchmesser Lichtkopf	103 mm
Nettogewicht	1.94 kg
Bruttogewicht	2.01 kg



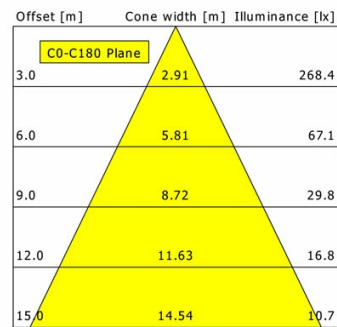
# JETT 153.50/F

## JETT 153.50/F

Jett 150 (1xLED 33W MEAT 1640lm 50°)



	C0	C90	C180	C270
0°	1473	1473	1473	1473
15°	1244	1244	1244	1244
30°	510	510	510	510
45°	10	10	10	10
60°	4	4	4	4
75°	3	3	3	3
90°	0	0	0	0
cd / 1000 lm				



<b>η</b>	LED
Efficiency	50 lm/W
Direct/Indirect	↓ 100% / ↑ 0%
System Power	33 W
<b>UGR</b>	X=4H, Y=8H
Reflection factors	70/50/20
UGR C0/C180	18.0
UGR C90/C270	18.0
CIE Flux Codes	98 99 100 100 100
Ra/CRI	---

LTS

## Zubehör



**ZBK 96**  
Blendklappe



**ZDAR 158.200-265**  
Ausgleichsring für Deckenausschnitte von 200 – 265 mm



**ZDVR 0157**  
Deckenverstärkungsring