

LEISTUNGSERKLÄRUNG

DoP 0255

für fischer FIF - CN II (Kunststoffdübel für die Verwendung in Beton und Mauerwerk)

DE

- | | | |
|---|---|------------------|
| 1. <u>Eindeutiger Kenncode des Produkttyps:</u> | DoP 0255 | |
| 2. <u>Verwendungszweck(e):</u> | Nageldübel aus Kunststoff für die Befestigung von Wärmedämmverbundsystemen (WDVS) mit Putzschicht in Beton und Mauerwerk, siehe Anhang, insbesondere die Anhänge B1- B3. | |
| 3. <u>Hersteller:</u> | fischerwerke GmbH & Co. KG, Klaus-Fischer-Str. 1, 72178 Waldachtal, Deutschland | |
| 4. <u>Bevollmächtigter:</u> | - | |
| 5. <u>AVCP - System/e:</u> | 2+ | |
| 6. <u>Europäisches Bewertungsdokument:</u> | EAD 330196-01-0604 | |
| Europäische Technische Bewertung: | ETA-18/0393; 2018-05-29 | |
| Technische Bewertungsstelle: | DIBt- Deutsches Institut für Bautechnik | |
| Notifizierte Stelle(n): | 2873 TU Darmstadt | |
| 7. <u>Erklärte Leistung(en):</u> | Sicherheit bei der Nutzung (BWR 4) | |
| Charakteristische Tragfähigkeit: | Charakteristischer Widerstand bei Zugbelastung: | Anhang C1 |
| | Minimaler Randabstand: | Anhang B2 |
| | Minimaler Achsabstand: | Anhang B2 |
| Verschiebungen: | Zuglast mit Teilsicherheitsbeiwert: | Anhang C1 |
| | Verschiebungen: | Anhang C1 |
| Tellersteifigkeit: | Durchmesser Dübelteller: | Anhang C1 |
| | Tragfähigkeit des Dübeltellers: | Anhang C1 |
| | Steifigkeit Dübelteller: | Anhang C1 |
| Energieeinsparung und Wärmeschutz (BWR 6) | | |
| Wärmedurchlässigkeit: | Punktuelle Wärmeübertragung des Dübels: | Anhang C1 |
| | Dämmschichtdicke WDVS: | Anhang C1 |
| 8. <u>Angemessene Technische Dokumentation und/oder Spezifische Technische Dokumentation:</u> | - | |

Die Leistung des vorstehenden Produkts entspricht der erklärten Leistung/den erklärten Leistungen. Für die Erstellung der Leistungserklärung im Einklang mit der Verordnung (EU) Nr. 305/2011 ist allein der obengenannte Hersteller verantwortlich.

Unterzeichnet für den Hersteller und im Namen des Herstellers von:



Dr. Oliver Geibig, Geschäftsführer Business Units & Engineering
Tumlingen, 2021-01-15



Jürgen Grün, Geschäftsführer Chemie & Qualität

Diese Leistungserklärung wurde in mehreren Sprachen erstellt. Für alle Streitigkeiten, die sich aus der Auslegung ergeben, ist die Fassung in englischer Sprache maßgeblich.

Der Anhang enthält freiwillige und ergänzende Informationen in englischer Sprache, die über die (sprachneutral festgelegten) gesetzlichen Anforderungen hinausgehen.

Besonderer Teil

1 Technische Beschreibung des Produkts

Der Fischer FIF-CN II besteht aus einer Dübelhülse mit aufgeweitetem Schaftbereich aus Polypropylen (Neuware), einem Dämmstoffhalteteller aus glasfaserverstärktem Polyamid (Neuware) und einem Spezial-Compoundnagel (für den FIF-CN II 60-180) aus glasfaserverstärktem Polyamid mit galvanisch verzinktem Stahl oder einem Spezialnagel (für FIF-CN II 200-340) aus galvanisch verzinktem Stahl der zusammen mit einem Zylinder aus glasfaserverstärktem Polyamid installiert wird.

Der Dübel darf zusätzlich mit dem Aufsteckteller DT 90, DT 110 und DT 140 kombiniert werden. Produkt und Produktbeschreibung sind in Anhang A dargestellt.

2 Spezifizierung des Verwendungszwecks gemäß dem anwendbaren Europäischen Bewertungsdokument

Von den Leistungen in Abschnitt 3 kann nur ausgegangen werden, wenn der Dübel entsprechend den Angaben und unter den Randbedingungen nach Anhang B verwendet wird.

Die Prüf- und Bewertungsmethoden, die dieser ETA zu Grunde liegen, führen zur Annahme einer Nutzungsdauer des Dübels von mindestens 25 Jahren. Die Angaben zur Nutzungsdauer können nicht als Garantie des Herstellers ausgelegt werden, sondern sind lediglich ein Hilfsmittel zur Auswahl der richtigen Produkte im Hinblick auf die erwartete wirtschaftlich angemessene Nutzungsdauer des Bauwerks.

3 Leistung des Produkts und Angabe der Methoden ihrer Bewertung

3.1 Sicherheit und Barrierefreiheit bei der Nutzung (BWR 4)

Wesentliches Merkmal	Leistung
Charakteristische Werte für Zugbeanspruchung	siehe Anhang C 1
Rand- und Achsabstände	siehe Anhang B 2
Tellersteifigkeit	siehe Anhang C 1
Verschiebungen	siehe Anhang C 1

3.2 Energieeinsparung und Wärmeschutz (BWR 6)

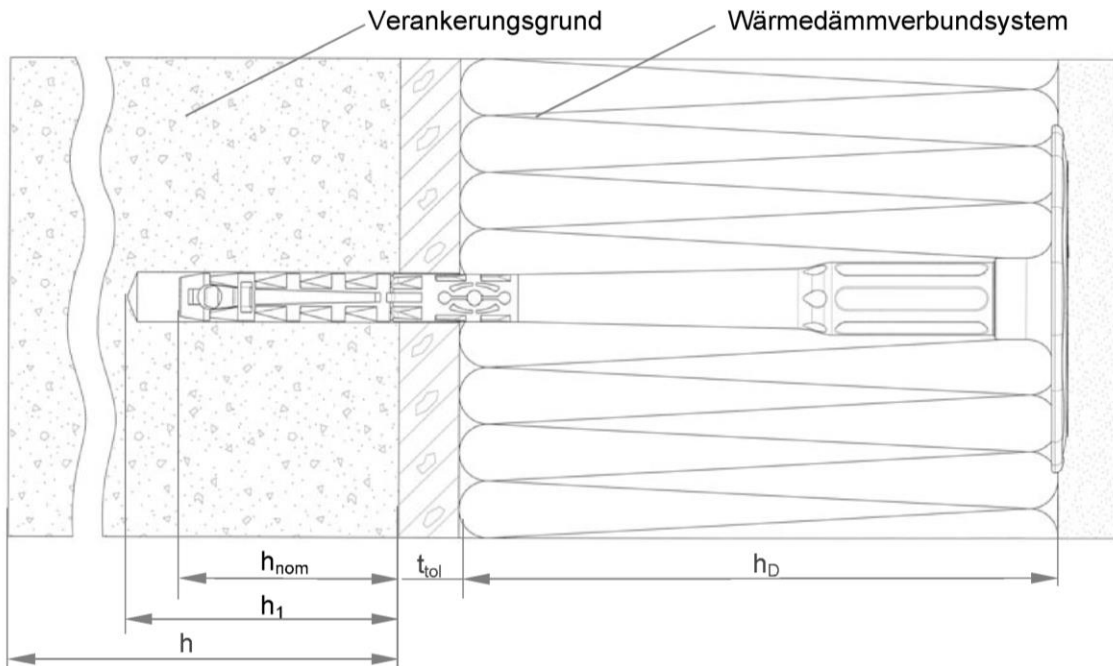
Wesentliches Merkmal	Leistung
Punktbezogener Wärmedurchgangskoeffizient	siehe Anhang C 1

4 Angewandtes System zur Bewertung und Überprüfung der Leistungsbeständigkeit mit der Angabe der Rechtsgrundlage

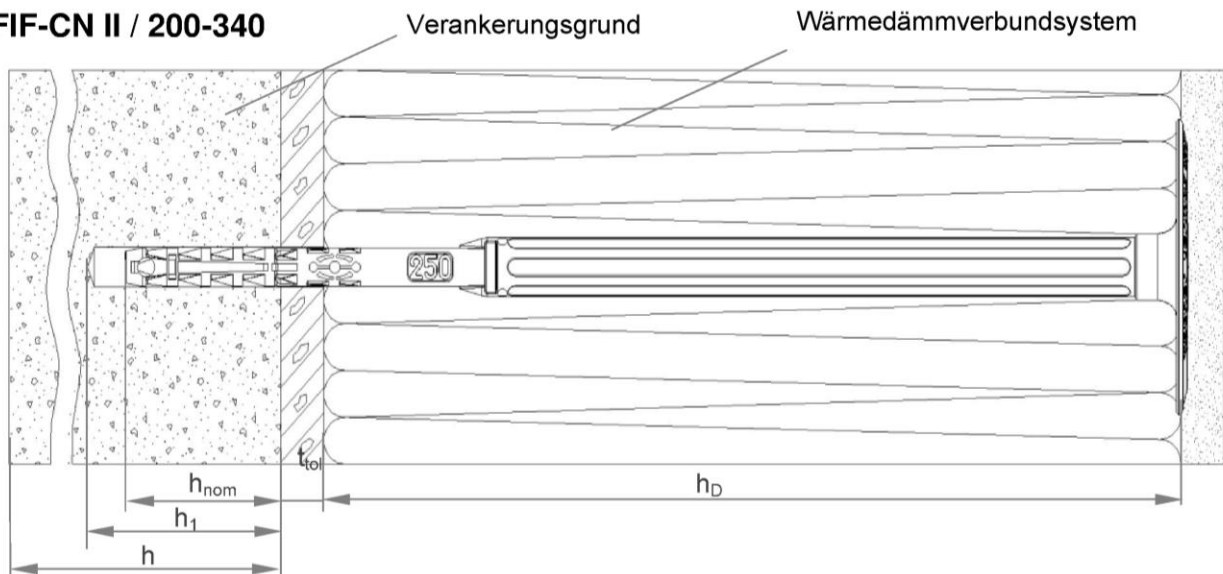
Gemäß dem Europäischen Bewertungsdokument EAD Nr. 330196-01-0604 gilt folgende Rechtsgrundlage: [97/463/EG].

Folgendes System ist anzuwenden: 2+

Einbauzustand: FIF-CN II / 60-180



FIF-CN II / 200-340



Legende

- h_{nom} = Gesamtlänge des Kunststoffdübels im Verankerungsgrund
- h_1 = Tiefe des Bohrlochs bis zum tiefsten Punkt im Verankerungsgrund
- h = Dicke des Verankerungsgrundes (Wand)
- h_D = Dämmstoffdicke
- t_{tol} = Dicke des Toleranzausgleiches oder der nichttragenden Deckschicht

Abbildungen nicht maßstäblich

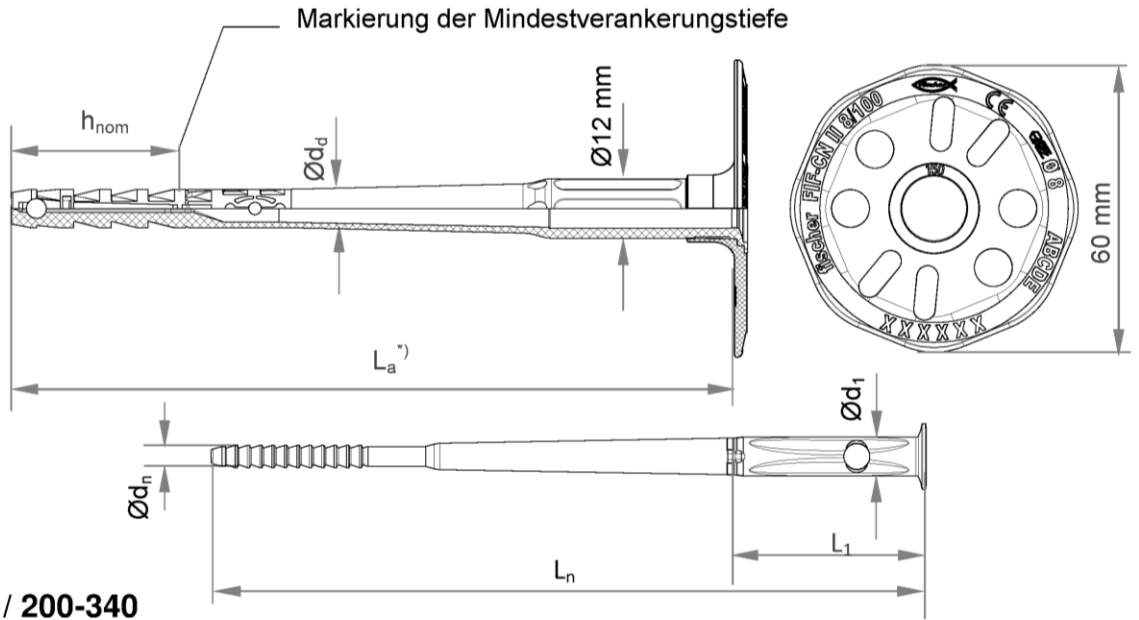
fischer FIF-CN II

Produktbeschreibung
Einbauzustand

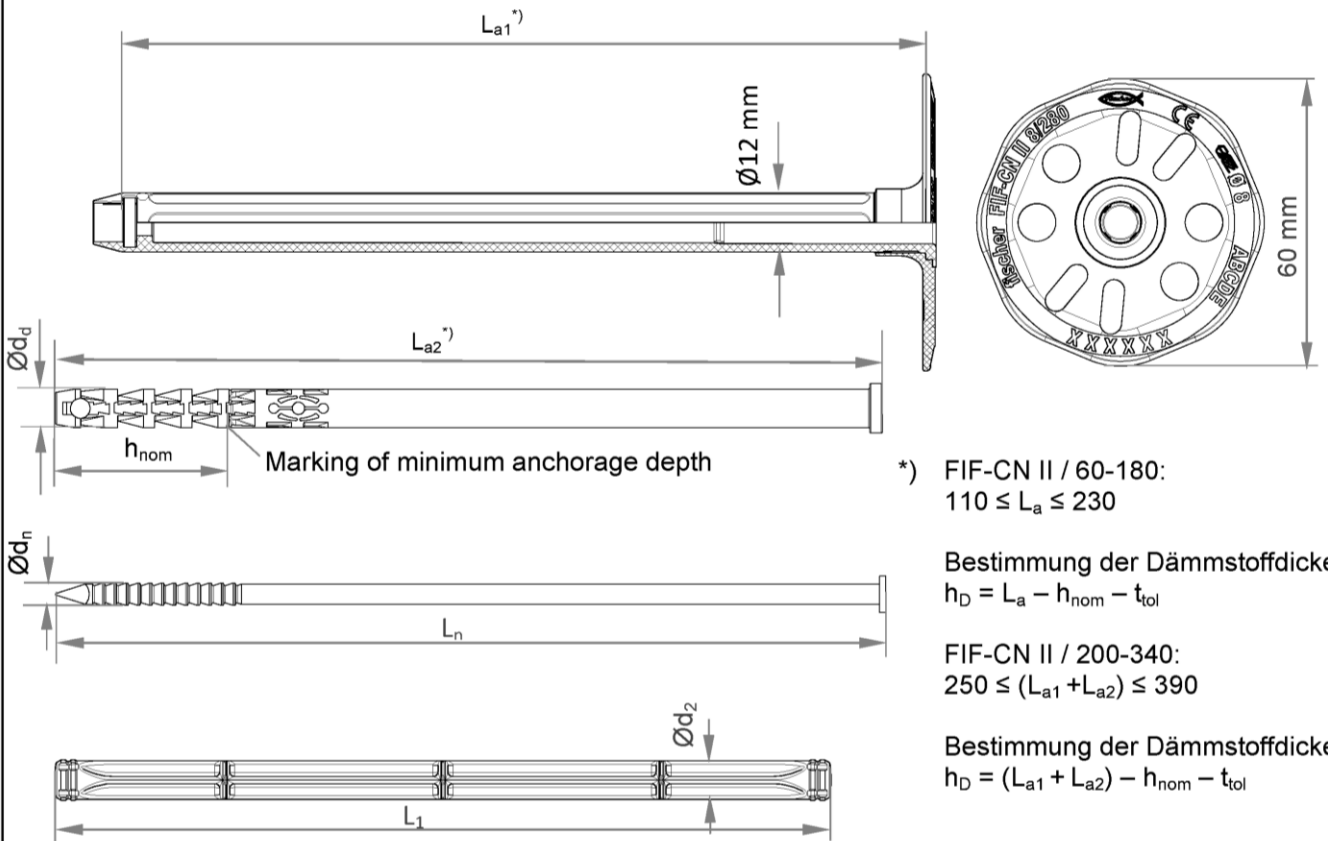
Anhang A 1

Appendix 2 / 8

Einzelteile: FIF-CN II / 60-180



FIF-CN II / 200-340



*) FIF-CN II / 60-180:
 $110 \leq L_a \leq 230$

Bestimmung der Dämmstoffdicke:
 $h_D = L_a - h_{nom} - t_{tol}$

FIF-CN II / 200-340:
 $250 \leq (L_{a1} + L_{a2}) \leq 390$

Bestimmung der Dämmstoffdicke:
 $h_D = (L_{a1} + L_{a2}) - h_{nom} - t_{tol}$

fischer FIF-CN II

Produktbeschreibung
 Einzelteile und Markierung

Anhang A 2

Appendix 3 / 8

Tabelle A3.1: Markierung




Dübeltyp	FIF-CN II
Name und Dübelgröße	FIF-CN II 8
Dämmstoffdicken	60, 80, 100, 120, ... 340
Beispiel	fischer FIF-CN II 8/100  oder  oder blank CE (optional) Ø 8  (optional) ABCDE

Tabelle A3.2: Abmessungen

Dübeltyp	Dübelhülse				Dazugehöriger Spezialnagel			Kunststoffzylinder	
	Ø d _d	h _{nom}	L _{a,min}	L _{a,max}	Ø d _n	L _n	Ø d ₁	L ₁	Ø d ₂
	[mm]								
FIF-CN II 60-180	8	35/55*	110	230	4,5	L _a - 4	8	40	-
FIF-CN II 200-340	8	35/55*	250	390	4,5	(L _{a1} + L _{a2}) - L ₁ - 4		157	8

* Nur gültig für Kategorie „D“ und „E“

Tabelle A3.3: Werkstoffe

Benennung	Werkstoffe
Dübelhülse	PP (Neuware), Farbe: grau
Schaft (FIF-CN II / 200-340)	PA6 (Neuware) GF, Farbe: grau
Kunststoffzylinder (FIF-CN II / 60 – 180)	PA6 (Neuware) GF, Farbe: natur
Spezialcompoundnagel (FIF-CN II / 60-180) oder Spezialnagel (FIF-CN II / 200-340)	PA6 (Neuware) GF, mit Stahl gal Zn A2G oder A2F nach EN ISO 4042:2001-01 Stahl gal Zn A2G oder A2F nach EN ISO 4042:2001-01
Dübelteller	PA6 (Neuware) GF, Farbe: grau

Aufsteckteller in Kombination mit FIF-CN II

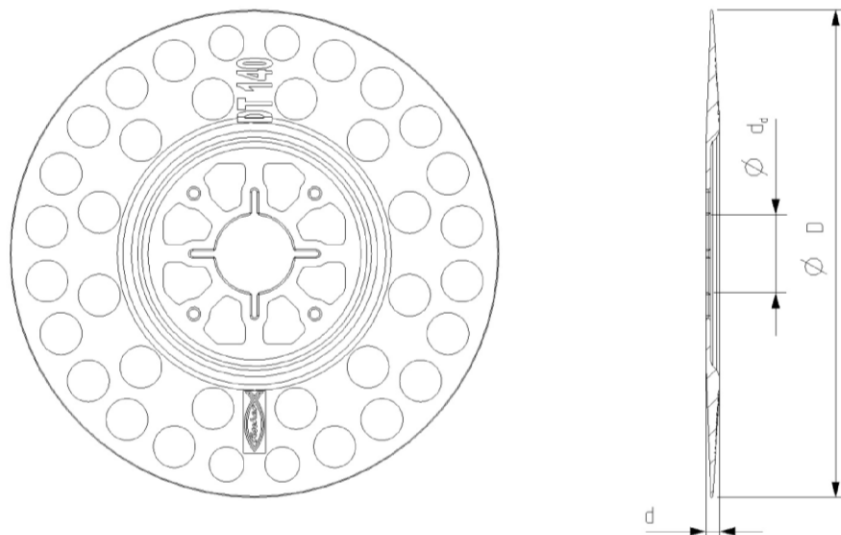


Tabelle A3.4: Dübelteller, Durchmesser und Material

Aufsteckteller	Ø D	Ø d _d	d	Werkstoff
	[mm]			
DT 90 / 110 / 140	90 / 110 / 140	22,5	3,9	PA6 GF

Abbildungen nicht maßstäblich

fischer FIF-CN II

Produktbeschreibung

Abmessungen, Werkstoffe, Aufsteckteller in Kombination mit FIF-CN II

Anhang A 3

Angaben zum Verwendungszweck

Beanspruchung der Verankerung:

- Der Dübel darf nur für die Übertragung von Windsoglasten und nicht für die Übertragung von Eigenlasten des WDVS-Systems verwendet werden.

Verankerungsgrund:

- Normalbeton (Nutzungskategorie A) gemäß Anhang C1.
- Vollsteinmauerwerk (Nutzungskategorie B) gemäß Anhang C1.
- Hohl- oder Lochsteine (Nutzungskategorie C) gemäß Anhang C1.
- Haufwerkporiger Leichtbeton (Nutzungskategorie D), gemäß Anhang C1.
- Porenbeton (Nutzungskategorie E), nach Anhang C1.
- Bei anderen Steinen der Nutzungskategorie A, B, C, D oder E darf die charakteristische Tragfähigkeit der Dübel durch Baustellenversuche nach EOTA Technical Report TR 051 Fassung Dezember 2016 ermittelt werden.

Temperaturbereich:

- 0°C bis +40°C (Maximale Kurzzeittemperatur +40°C und Maximale Langzeittemperatur +24°C).

Bemessung:

- Die Bemessung der Verankerungen erfolgt unter der Verantwortung eines auf dem Gebiet der Verankerungen und des Mauerwerks erfahrenen Ingenieurs mit den Teilsicherheitsbeiwerten $\gamma_M = 2,0$ und $\gamma_F = 1,5$, sofern keine anderen nationalen Regelungen vorliegen.
- Unter Berücksichtigung der zu verankernden Lasten werden prüfbare Berechnungen und Konstruktionszeichnungen angefertigt. In den Konstruktionszeichnungen sind die Positionen der Dübel anzugeben.
- Die Dübel sind nur zur Mehrfachbefestigung von WDVS zu verwenden.

Einbau:

- Beachtung des Bohrverfahrens gemäß Anhang C1.
- Einbau des Dübels durch entsprechend geschultes Personal unter der Aufsicht des Bauleiters.
- Temperatur beim Setzen des Dübels von 0°C bis +40°C.
- UV-Belastung durch Sonneneinstrahlung des nicht durch Putz geschützten Dübels ≤ 6 Wochen.

fischer FIF-CN II

Verwendungszweck
Spezifikationen

Anhang B 1

Appendix 5 / 8

Tabelle B2.1: Montagekennwerte

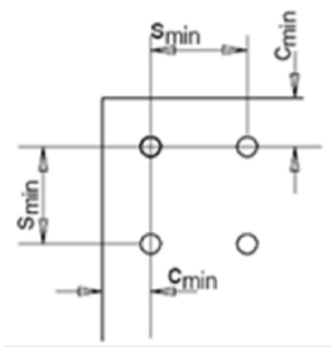
Dübeltyp		FIF-CN II
Bohrerinnendurchmesser	$d_0 =$	8
Bohrschneidendurchmesser	$d_{cut} \leq$	8,45
Tiefe des Bohrlochs bis zum tiefsten Punkt	$h_1 \geq$	45 / 65 ¹⁾
Gesamtlänge des Kunststoffdübels im Verankerungsgrund	$h_{nom} \geq$	35 / 55 ¹⁾

¹⁾ Nur für Kat. "D" und "E"

Tabelle B2.2: Minimale Achs- und Randabstände

Dübeltyp		FIF-CN II
Mindestbauteildicke	h_{min}	100
Minimaler Achsabstand	$s_{min} =$	100
Minimaler Randabstand	c_{min}	100

Anordnung Achs- und Randabstände



Abbildungen nicht maßstäblich

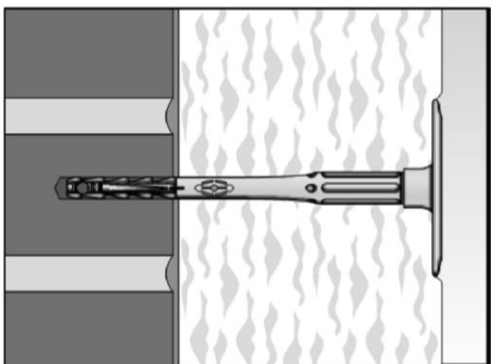
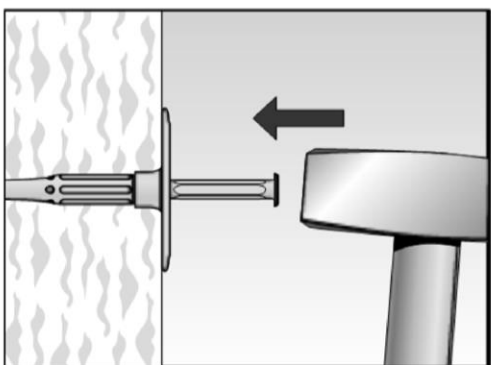
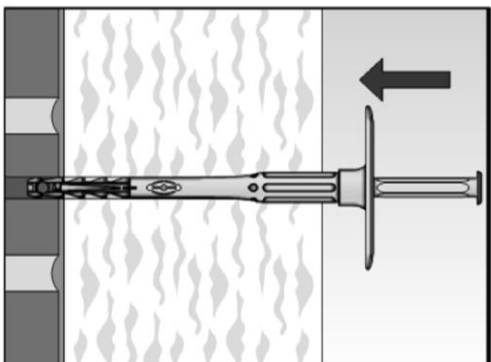
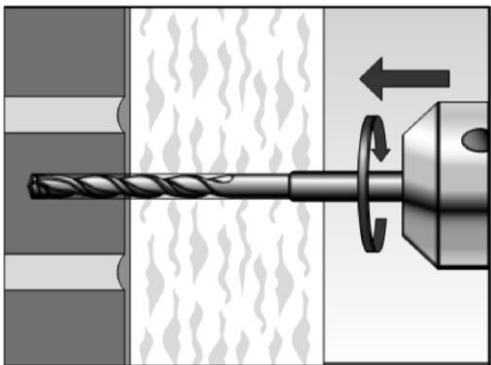
fischer FIF-CN II

Verwendungszweck
Montagekennwerte, Rand- und Achsabstände, Minimale Bauteildicke

Anhang B 2

Appendix 6 / 8

Montageanleitung



1. Bohrlocherstellung gemäß Tabelle B 2.1,
Bohrverfahren lt. Anhang C 1.

2. Einführen des Dübels von Hand.

3. Kunststoffnagel einschlagen bis der Dübelteller
oberflächenbündig sitzt.

4. Korrekt gesetzter Dübel.

Abbildungen nicht maßstäblich

fischer FIF-CN II

Verwendungszweck
Montageanleitung

Anhang B 3

Appendix 7 / 8

Tabelle C1.1: Charakteristische Zugtragfähigkeit N_{RK} für einen Einzeldübel

Verankerungsgrund	Kategorie	Rohdichte ρ [kg/dm ³]	Mindestdruckfestigkeit f_b [N/mm ²]	Bemerkungen	Bohrverfahren ¹⁾	Charakteristische Zugtragfähigkeit N_{RK} [kN]
Beton \geq C12/15 – C50/60 gemäß EN 206-1:2000	A				H	0,75
Mauerziegel Mz , gemäß EN 771-1:2011	B	$\geq 2,0$	12	Querschnitt bis 15 % durch Lochung senkrecht zur Lagerfläche reduziert	H	0,75
Hochlochziegel Hlz , z.B. gemäß EN 771-1:2011,	C	$\geq 1,0$	12	Querschnitt zwischen 15 % und 50 % durch Lochung senkrecht zur Lagerfläche reduziert. Außenstegdicke ≥ 12 mm	D	0,5
Haufwerksporiger Leichtbeton, LAC , EN 1520:2011	D	$\geq 0,8$	6	Mindestvollsteindicke oder Mindestaußensteckdicke $t \geq 50$ mm	H	0,5
Porenbetonblöcke, z.B. AAC gemäß EN 771-4:2011, $h_{nom} = 35$ mm	E	$\geq 0,4$	4	-	D	0,3

¹⁾ H = Hammerbohren

D = Drehbohren

Tabelle C1.2: Punktbezogener Wärmedurchgangskoeffizient gemäß EOTA Technischer Report TR 025: 2016-05

Dübeltyp	Dämmstoffdicke h_D [mm]	Punktbezogener Wärmedurchgangskoeffizient χ [W/K]
FIF-CN II / 60-180	60	0,001
	80 - 180	0,000
FIF-CN II / 200-340	200 - 300	0,000
	320 - 340	0,001

Tabelle C1.3: Tellersteifigkeit gemäß EOTA Technischer Report TR 026: 2016-05

Dübeltyp	Durchmesser des Dübeltellers [mm]	Tragfähigkeit des Dübeltellers [kN]	Tellersteifigkeit [kN/mm]
FIF-CN II	60	1,63	0,63

Tabelle C1.4: Verschiebungen des FIF-CN II

Verankerungsgrund	Zuglast F [kN]	Verschiebung δ [mm]
Beton C12/15 – C50/60 (EN 206-1:2000)	0,25	< 0,3
Mauerziegel, Mz 12 (EN 771-1:2011)	0,25	< 0,5
Hochlochziegel, Hlz 12 (EN 771-1:2011)	0,17	< 0,2
Haufwerksporiger Leichtbeton, LAC 6 (EN 1520:2011)	0,17	< 0,3
Porenbetonblöcke, AAC 4 (EN 771-4:2011), $h_{nom} = 35$ mm	0,10	< 0,2

fischer FIF-CN II

Leistungen

Charakteristische Zugtragfähigkeit, Punktbezogener Wärmedurchgangskoeffizient, Tellersteifigkeit und Verschiebungen

Anhang C 1

Appendix 8 / 8