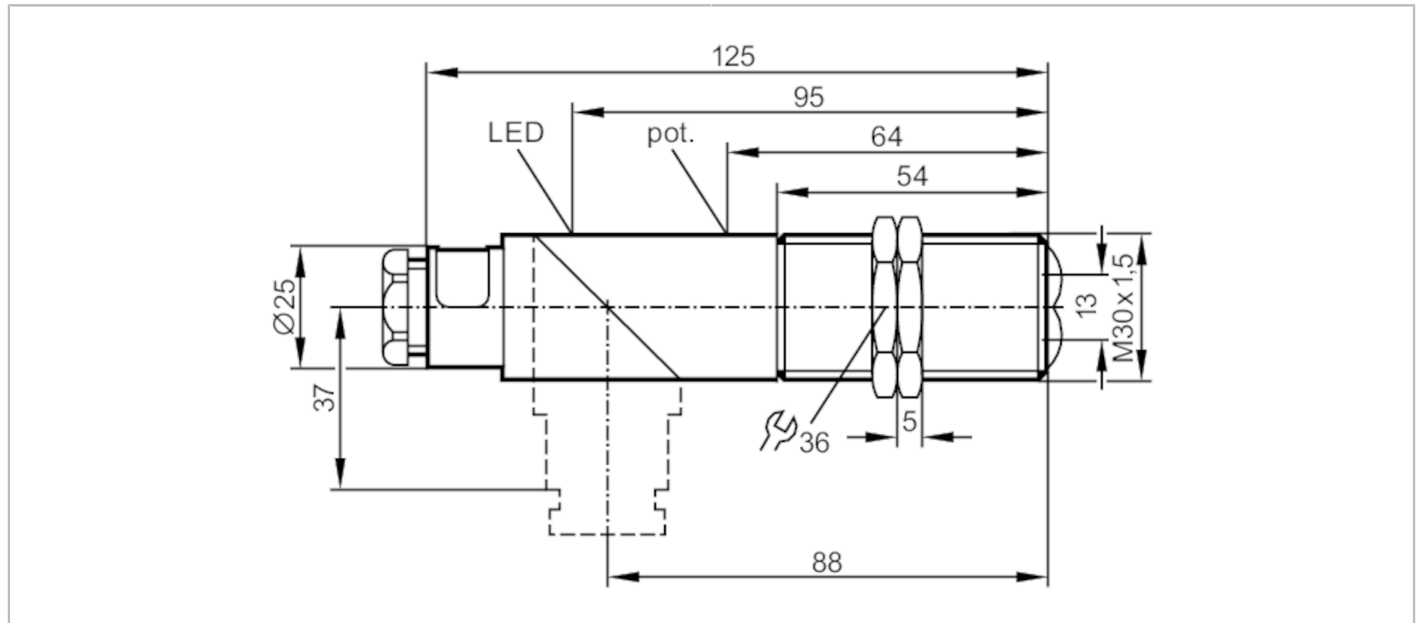




Reflexlichttaster

OIT-FBOA



Produktmerkmale	
Lichtart	Infrarotlicht
Gehäuse	Gewindebauform
Abmessungen [mm]	M30 x 1,5 / L = 125
Einsatzbereich	
Funktionsprinzip	Reflexlichttaster
Elektrische Daten	
Frequenz AC [Hz]	47...63
Betriebsspannung [V]	20...250 AC/DC
Schutzklasse	II
Verpolungsfest	nein
Lichtart	Infrarotlicht
Wellenlänge [nm]	880



Reflexlichttaster

OIT-FBOA

Ausgänge		
Ausgangsfunktion		Hell-/Dunkelschaltung; (programmierbar)
Max. Spannungsabfall Schaltausgang DC	[V]	10,5
Max. Spannungsabfall Schaltausgang AC	[V]	10,5
Mindestlaststrom	[mA]	15
Max. Reststrom	[mA]	6
Dauerhafte Strombelastbarkeit des Schaltausgangs AC	[mA]	250; (350 (...50 °C))
Dauerhafte Strombelastbarkeit des Schaltausgangs DC	[mA]	250; (350 (...50 °C))
Kurzzeitige Strombelastbarkeit des Schaltausgangs	[mA]	2200; (10 ms / 0,5 Hz)
Schaltfrequenz AC	[Hz]	25
Schaltfrequenz DC	[Hz]	35
Kurzschlussfest		nein
Überlastfest		nein
Erfassungsbereich		
Tastweite	[mm]	3...700; (weißes Papier 200 x 200 mm)
Reich-/Tastweite einstellbar		ja
Max. Lichtfleckdurchmesser	[mm]	122
Lichtfleckabmessungen gelten für		bei maximaler Tastweite
Umgebungsbedingungen		
Umgebungstemperatur	[°C]	-25...80
Schutzart		IP 65
Zulassungen / Prüfungen		
EMV		EN 60947-5-2
MTTF	[Jahre]	309
Mechanische Daten		
Gewicht	[g]	127
Gehäuse		Gewindebauform
Abmessungen	[mm]	M30 x 1,5 / L = 125
Gewindebezeichnung		M30 x 1,5
Werkstoffe		PBT; PPO modifiziert
Optikwerkstoff		PMMA
Anzeigen / Bedienelemente		
Anzeige	Schaltzustand	1 x LED, gelb
Elektrischer Anschluss		
Erforderliche Absicherung		Miniatur-Sicherung gemäß IEC60127-2 Sheet 1; ≤ 2 A; flink
Zubehör		
Zubehör mitgeliefert		Befestigungsmuttern: 2 x Schraubendreher



Reflexlichttaster

OIT-FBOA

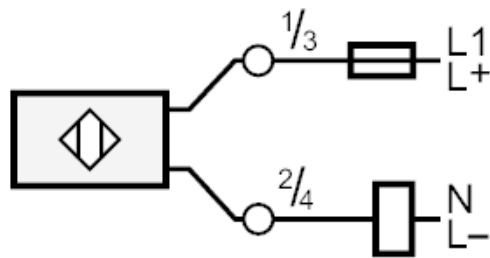
Bemerkungen

Bemerkungen	Empfehlung: Nach einem Kurzschluss das Gerät auf sichere Funktion prüfen.
Verpackungseinheit	1 Stück

Elektrischer Anschluss

Anschlussklemmen: ...1,5 mm²; Leitungsmantel: Ø 7...13 mm; Kabelverschraubung: M20 X 1,5

Anschluss



Hinweis : Miniatur-Sicherung gemäß IEC60127-2 Sheet 1 ≤ 2 A flink



Reflexlichttaster

OIT-FBOA

Diagramme und Kurven

Funktionsreservekurve

