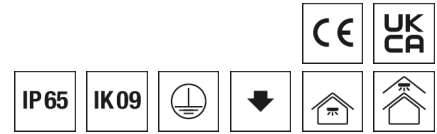


Hallenstrahler HERO2



Artikelnummer **0637960//438**

GTIN **4029299962291**

Deeplink https://www.ridi.de/go/0637960_438



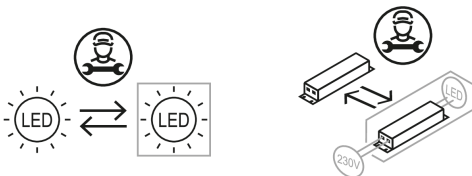
Produktbeschreibung

Hallenstrahler der HERO2-Produktfamilie. Lichtlenkung durch Linse, Ausstrahlungscharakteristik symmetrisch, breitstrahlend, Lichtaustritt direkt. Leuchtmittel LED-M eingebaut, Austausch durch Fachkraft möglich. Die Leuchte generiert einen Bemessungslichtstrom von 12650 lm in Lichtfarbe 940, Lichtstrom einstellbar: stufenlos. Die hohe LED-Lebensdauer ermöglicht einen langen Einsatz bei gleichbleibender Beleuchtungsgüte. Hohe Lichtqualität durch eine Farbortoleranz von < 3 SDCM. Gehäuse aus Aluminium, verkehrsweiß, ähnlich RAL 9016, Schutzart IP65. Abdeckung aus PC klar. Pendelmontage (Kette, Seil) mit entsprechenden Befestigungssätzen. Wandmontage mit entsprechendem Zubehör. Ballwurfsichere Montage nur mit entsprechend gekennzeichnetem Zubehör. Mit elektronischem Betriebsgerät DALI-2. Austausch durch Fachkraft möglich. Nennspannung 220 - 240 V AC/DC 50 - 60 Hz. Slave-Leuchte mit integriertem Funkempfänger zur Einbindung in Gruppen mit Master-Leuchte.

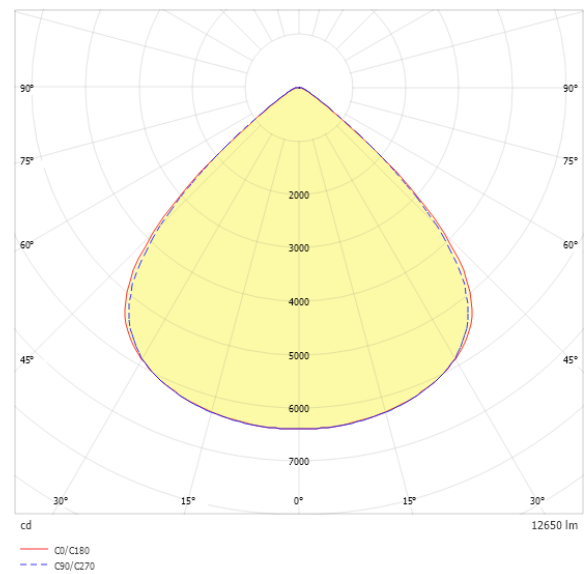
Kurzinformationen

Montageart	Anbau Pendel
Schutzart	IP65
Schutzklasse	I
Zulässige Umgebungstemperatur	-25 - 70 °C
Nennspannung	220 - 240 V
Art der Steuerung	DALI-2
Farbtemperatur	4000 K
Farbwiedergabeindex Ra	≥ 90
Bemessungslichtstrom	12650 lm
Bemessungsleistung	80,0 W
Leuchteneffizienz	158 lm/W
Bemessungslebensdauer L80B50 (tq = 25 °C)	100.000 h

Nachhaltigkeit



Lichtverteilungskurve



Blendungsbewertung R_{UG} (4H/8H)

R _{UG} längs	25.1
R _{UG} quer	25.1

Allgemein

Produktkategorie	Hallenstrahler
Einsatzbereich	Sport- und Mehrzweckhallen
Leuchtenform	rechteckig
Verstellbarkeit	drehbar/schwenkbar
Mit Sensor	Nein
Mit Notlichtelement	Nein
Mit Schalter	Nein
Mit Steckdose	Nein
BEG-förderfähig	Ja
Garantie	5 Jahre
Wartungskategorie	E

Montage

Montageart	Anbau Pendel
Montageort	Decke
Geeignet für Lichtbandkonfiguration	Nein
Anschlussart	Steckklemme
Länge der Anschlussleitung	0,65 m
Art der Verdrahtung	Abschluss
Anzahl Pole	5
Leiterquerschnitt	1 mm ²

Gehäuse

Farbe	verkehrsweiß, ähnlich RAL 9016
Schutzart	IP65
Stoßfestigkeitsgrad	IK09
Glühdrahtprüfung	650 °C
Zulässige Umgebungstemperatur	-25 - 70 °C
Einbau in isolierte Decke möglich	Nein
Werkstoff des Gehäuses	Aluminium
Oberflächenbehandlung des Gehäuses	pulverbeschichtet
Werkstoff der Abdeckung	PC klar

Elektrische Ausführung

Art der Steuerung	DALI-2
Nennspannung	220 - 240 V
Frequenz	50 - 60 Hz
Spannungsart	AC/DC
Bemessungsleistung	80,0 W
Schutzklasse	I
Anzahl der Betriebsgeräte	1

Betriebsgerät

Max. Anzahl der Betriebsgeräte an Leitungsschutzschalter B10	29
Max. Anzahl der Betriebsgeräte an Leitungsschutzschalter B16	46
Max. Anzahl der Betriebsgeräte an Leitungsschutzschalter C16	73
Einschaltstrom je Betriebsgerät	21 A
Ripple HF	3 %
Ripple LF	3 %
SELV	Ja

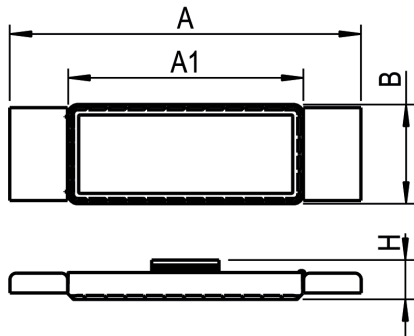
Lichttechnik

Lichtlenker	Linse
Farbe des Rasters	weiß
Lichtaustritt	direkt
Lichtverteilung	symmetrisch
Ausstrahlungscharakteristik	breitstrahlend
Ausstrahlungswinkel	94 °
Ausstrahlungswinkel einstellbar	nein
UGR-Klasse	≤ 25
Lichtstrom einstellbar	stufenlos
Bemessungslichtstrom	12650 lm
Leuchteneffizienz	158 lm/W
Lichtstromanteil oberer Halbraum	0,00 %
Lichtstromanteil unterer Halbraum	100,00 %

Leuchtmittel

Leuchtmittel	LED-M
Inklusive Leuchtmittel	Ja
Farbwiedergabeindex Ra	≥ 90
Farbtemperatur	4000 K
Lichtfarbe	940
Farbtemperatur einstellbar	Nein
Farborttoleranz (SDCM)	< 3 SDCM
Photobiologische Sicherheit	RG1
Bemessungslebensdauer L80B50 (tq = 25 °C)	100.000 h
Bemessungslebensdauer L80B10 (tq = 25 °C)	50.000 h
Maximale Umgebungstemperatur L80B50 = 50.000 h	50 °C

Maßzeichnung



Abmessungen

Maß L	528 mm
Maß B	160 mm
Maß H	64 mm
Maß A	567 mm
Maß A1	380 mm
Nettogewicht	6,100 kg

Zubehör

Artikelbezeichnung	Artikelnummer	Produktbeschreibung
VLKH	0205888	Karabinerhaken, maximale Belastung 20 kg, 1 Stück
ZBS-KA HERO2	0206073	Kettenabhängung HERO2 aus Stahl
TRA 008 KETTE GALV. VERZ.	0200251	Knotenkette DIN 5686, Durchmesser 3,1 mm, verzinkt, maximale Belastung 20 kg, Länge 1 m
VLBP	0205887	Platte mit Öse für Deckenbefestigung, maximale Belastung 20 kg, 1 Stück
ZSP-SK HERO2	0206074	Seilklemme HERO2 mit Schlaufe Durchmesser 2 mm
ZBS-WH HERO2-1500	0206070	Wandhalterung für HERO2-1500, weiß

Ausschreibungstext

Hallenstrahler der HERO2-Produktfamilie. Lichtlenkung durch Linse, Ausstrahlungscharakteristik symmetrisch, breitstrahlend, Lichtaustritt direkt. Leuchtmittel LED-M eingebaut, Austausch durch Fachkraft möglich. Die Leuchte generiert einen Bemessungslichtstrom von 12650 lm in Lichtfarbe 940, Lichtstrom einstellbar: stufenlos. Die hohe LED-Lebensdauer ermöglicht einen langen Einsatz bei gleichbleibender Beleuchtungsgüte. Hohe Lichtqualität durch eine Farbortoleranz von < 3 SDCM. Gehäuse aus Aluminium, verkehrsweiß, ähnlich RAL 9016, Schutzart IP65. Abdeckung aus PC klar. Pendelmontage (Kette, Seil) mit entsprechenden Befestigungssätzen. Wandmontage mit entsprechendem Zubehör. Ballwurfsichere Montage nur mit entsprechend gekennzeichnetem Zubehör. Mit elektronischem Betriebsgerät DALI-2. Austausch durch Fachkraft möglich. Nennspannung 220 - 240 V AC/DC 50 - 60 Hz. Slave-Leuchte mit integriertem Funkempfänger zur Einbindung in Gruppen mit Master-Leuchte.

Artikelnummer: 0637960//438
Artikelbezeichnung: HERO2DAWS940B1250-SL
Produktkategorie: Hallenstrahler
Einsatzbereich: Sport- und Mehrzweckhallen
Leuchtenform: rechteckig
Verstellbarkeit: drehbar/schwenkbar
Maß L: 528 mm
Maß B: 160 mm
Maß H: 64 mm
Montageart: AnbaulPendel
Montageort: Decke
Anschlussart: Steckklemme
Länge der Anschlussleitung: 0,65 m
Art der Verdrahtung: Abschluss
Anzahl Pole: 5
Leiterquerschnitt: 1 mm²
Farbe: verkehrsweiß, ähnlich RAL 9016
Schutzart: IP65
Stoßfestigkeitsgrad: IK09
Glühdrahtprüfung: 650 °C
Zulässige Umgebungstemperatur: -25 - 70 °C
Werkstoff des Gehäuses: Aluminium
Oberflächenbehandlung des Gehäuses: pulverbeschichtet
Werkstoff der Abdeckung: PC klar
Art der Steuerung: DALI-2
Nennspannung: 220 - 240 V
Frequenz: 50 - 60 Hz
Spannungsart: AC/DC
Bemessungsleistung: 80,0 W
Schutzklasse: I
Lichtlenker: Linse
Farbe des Rasters: weiß
Lichtaustritt: direkt
Lichtverteilung: symmetrisch
Ausstrahlungscharakteristik: breitstrahlend
UGR-Klasse: ≤ 25
Lichtstrom einstellbar: stufenlos
Bemessungslichtstrom: 12650 lm
Leuchteneffizienz: 158 lm/W
Leuchtmittel: LED-M
Inklusive Leuchtmittel: Ja
Farbwiedergabeindex Ra: ≥ 90
Farbtemperatur: 4000 K
Lichtfarbe: 940
Farbortoleranz (SDCM): < 3 SDCM
Photobiologische Sicherheit: RG1
Bemessungslebensdauer L80B50 (tq = 25 °C): 100.000 h
Bemessungslebensdauer L80B10 (tq = 25 °C): 50.000 h
Energieeffizienzklasse Leuchtmittel: