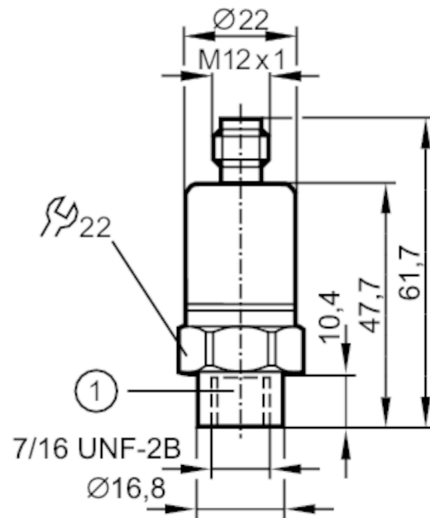




Drucktransmitter

PT-075PSBU76-B-DVG/US/ IW



1 Prozessanschluss mit Schrader-Anschluss



Produktmerkmale

Ausgangssignal	Analogsignal
Messbereich [psi]	0...750
Prozessanschluss	Gewindeanschluss 7/16 - 20 UNF Innengewinde

Einsatzbereich

Applikation	für den industriellen Einsatz
Medien	Flüssige und gasförmige Medien
Mediumtemperatur [°C]	-25...90
Druckfestigkeit [psi]	870
Min. Berstdruck [psi]	8702
Druckart	Relativdruck

Elektrische Daten

Betriebsspannung [V]	16...36 DC
Stromaufnahme [mA]	< 6
Min. Isolationswiderstand [MΩ]	100; (500 V DC)
Schutzklasse	III
Verpolungsschutz	ja

Ein-/Ausgänge

Anzahl der Ein- und Ausgänge	Anzahl der analogen Ausgänge: 1
------------------------------	---------------------------------

Ausgänge

Gesamtzahl Ausgänge	1
Ausgangssignal	Analogsignal
Anzahl der analogen Ausgänge	1
Analogausgang Spannung [V]	0...10
Min. Lastwiderstand [Ω]	2000

PC9013



Drucktransmitter

PT-075PSBU76-B-DVG/US/ /W

Mess-/Einstellbereich		
Messbereich	[psi] 0...750	
Genauigkeit / Abweichungen		
Wiederholgenauigkeit [% der Spanne]	< ± 0,1; (bei Temperaturschwankungen < 10 K)	
Kennlinienabweichung [% der Spanne]	< ± 1,4; (inkl. Einschraubdrift, Nullpunkt- und Spannenfehler)	
Linearitätsabweichung [% der Spanne]	< ± 0,25 (BFSL) / < ± 0,5 (LS)	
Hysteresabweichung [% der Spanne]	< ± 0,3	
Langzeitstabilität [% der Spanne]	< ± 0,1; (pro 6 Monate)	
Temperaturkoeffizient Nullpunkt [% der Spanne / 10 K]	< ± 0,1; (-25...90 °C)	
Temperaturkoeffizient Spanne [% der Spanne / 10 K]	< ± 0,1; (-25...90 °C)	
Umgebungsbedingungen		
Umgebungstemperatur	[°C] -25...90	
Lagertemperatur	[°C] -40...100	
Schutzart	IP 67; IP 69K	
Zulassungen / Prüfungen		
EMV	EN 61000-4-2 ESD	4 kV CD / 8 kV AD
	EN 61000-4-3 HF gestrahlt	10 V/m
	EN 61000-4-4 Burst	4 kV Koppelzange
	EN 61000-4-5 Surge	1 kV Signal bei DC-Geräten
	EN 61000-4-6 HF leitungsgebunden	10 V
Schockfestigkeit	DIN IEC 68-2-27	50 g (11 ms)
Vibrationsfestigkeit	DIN IEC 68-2-6	20 g (10...2000 Hz)
MTTF	[Jahre]	1116
Druckgeräterichtlinie	Gute Ingenieurpraxis; verwendbar für Medien der Fluidgruppe 2; Medien der Fluidgruppe 1 auf Anfrage	
Mechanische Daten		
Gewicht	[g]	74,5
Werkstoffe	1.4404 (Edelstahl / 316L); PA	
Werkstoffe in Kontakt mit dem Medium	1.4404 (Edelstahl / 316L)	
Min. Druckzyklen	50 Millionen	
Prozessanschluss	Gewindeanschluss 7/16 - 20 UNF Innengewinde	
Bemerkungen		
Bemerkungen	BFSL = Best Fit Straight Line (Kleinstwerteeinstellung) LS = Grenzpunkteinstellung	
Verpackungseinheit	1 Stück	

PC9013



Drucktransmitter

PT-075PSBU76-B-DVG/US/ /W

Elektrischer Anschluss

Steckverbindung: 1 x M12



Anschluss

