

DZR 60/6 B



Kurzinformation

Axial-Rohrventilator, DN600, Drehstrom

Einsatzbeispiele

Maschinenabsaugung, Ausstellungsraum, Meisterbüro, Werkstatt, Fabrikationsstätte

Artikelnummer

0086.0064

Technische Daten

Fördervolumen	10.060 m ³ /h
Fördervolumen _{Nenn}	7.210 m ³ /h (im opt. Wirkungsgrad)
Druck p _{fs, Nenn}	85 Pa (im opt. Wirkungsgrad)
Drehzahl n _{Nenn}	930 1/min (im opt. Wirkungsgrad)
Drehzahl	954 1/min
Lauftradtyp	axial
Drehzahlsteuerbar	✓
Reversierbarkeit	✓
Spannungsart	Drehstrom
Bemessungsspannung	400 V
Netzfrequenz	50 Hz
Nennleistung	510 W (im opt. Wirkungsgrad)
I _{Nenn}	1,1 A (im opt. Wirkungsgrad)
I _{Max}	1,3 A
Schutzart	IP 55
Wärmeklasse	F
Polumschaltbar	–
Netzzuleitung	7 / 1,5 mm ²
Einbaulage	waagrecht / senkrecht
Material	Stahlblech, verzinkt
Gewicht	30,1 kg
Nennweite	600 mm
Breite	710 mm
Höhe	745 mm
Tiefe	400 mm
Fördermitteltemperatur bei Nennstrom	60 °C
Fördermitteltemperatur bei I _{Max}	60 °C
Verpackungseinheit	1 Stück
Sortiment	C

DZR 60/6 B

GTIN (EAN)	4012799860648
------------	---------------

Technische Daten nach ErP im Best Efficiency Point (BEP)

Gesamteffizienz η	50,1 %
Messkategorie	D
Effizienzkategorie	total
Effizienzgrad N	58,6
VSD erforderlich	nein
Herstellungsjahr	siehe Typenschild
Herstellername / Amtliche Registriernummer / Niederlassungsort des Herstellers	Maico Elektroapparate-Fabrik GmbH / Registergericht Freiburg, HRB 601233 / Villingen-Schwenningen
Art.-Nr.	0086.0064
P_{BEP} / Fördervolumen $_{BEP}$ / $P_{fs, BEP}$	0,456 kW / 8.840 m ³ /h
n_{BEP}	940 1/min
spezifisches Verhältnis	≈ 1
Informationen zur Zerlegung und Entsorgung	siehe Montageanleitung
Informationen zu Einbau, Betrieb und Instandhaltung	siehe Montageanleitung
Verwendete Gegenstände bei der Effizienz-Messung, die nicht durch die Messkategorie beschrieben sind	-
P_f, BEP	93 Pa
Schalleistungspegel $_{L_{WA5}}$	76 dB(A)

Schalleistungspegel im Oktavspektrum

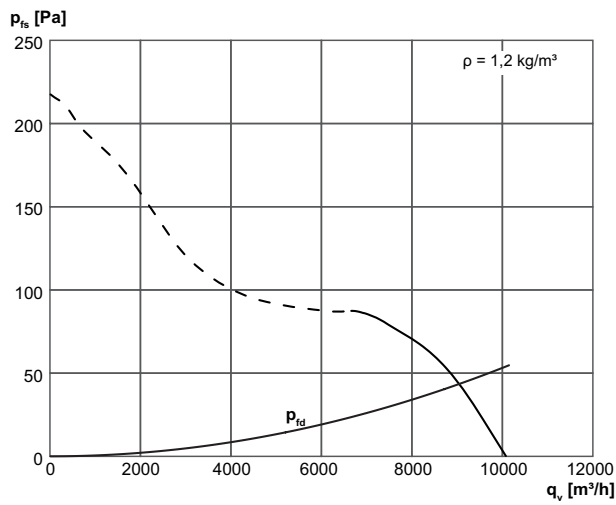
	63 Hz	125 Hz	250 Hz	500 Hz	1 kHz	2 kHz	4 kHz	8 kHz	Gesamt
$L_{WA2, S1}$ (dB(A))	-	-	-	-	-	-	-	-	44
$L_{WA2, S2}$ (dB(A))	-	-	-	-	-	-	-	-	51
$L_{WA2, S3}$ (dB(A))	-	-	-	-	-	-	-	-	60
$L_{WA2, S4}$ (dB(A))	-	-	-	-	-	-	-	-	68
$L_{WA2, S5}$ (dB(A))	40	53	54	64	62	59	51	39	67
$L_{WA5, S1}$ (dB(A))	-	-	-	-	-	-	-	-	51
$L_{WA5, S2}$ (dB(A))	-	-	-	-	-	-	-	-	62
$L_{WA5, S3}$ (dB(A))	-	-	-	-	-	-	-	-	71
$L_{WA5, S4}$ (dB(A))	-	-	-	-	-	-	-	-	75

DZR 60/6 B

	63 Hz	125 Hz	250 Hz	500 Hz	1 kHz	2 kHz	4 kHz	8 kHz	Gesamt
L_{WA5, S5} (dB(A))	38	63	64	75	73	70	63	52	78
L_{WA6, S1} (dB(A))	–	–	–	–	–	–	–	–	52
L_{WA6, S2} (dB(A))	–	–	–	–	–	–	–	–	71
L_{WA6, S3} (dB(A))	–	–	–	–	–	–	–	–	78
L_{WA6, S4} (dB(A))	–	–	–	–	–	–	–	–	83
L_{WA6, S5} (dB(A))	58	66	73	80	81	79	79	76	86

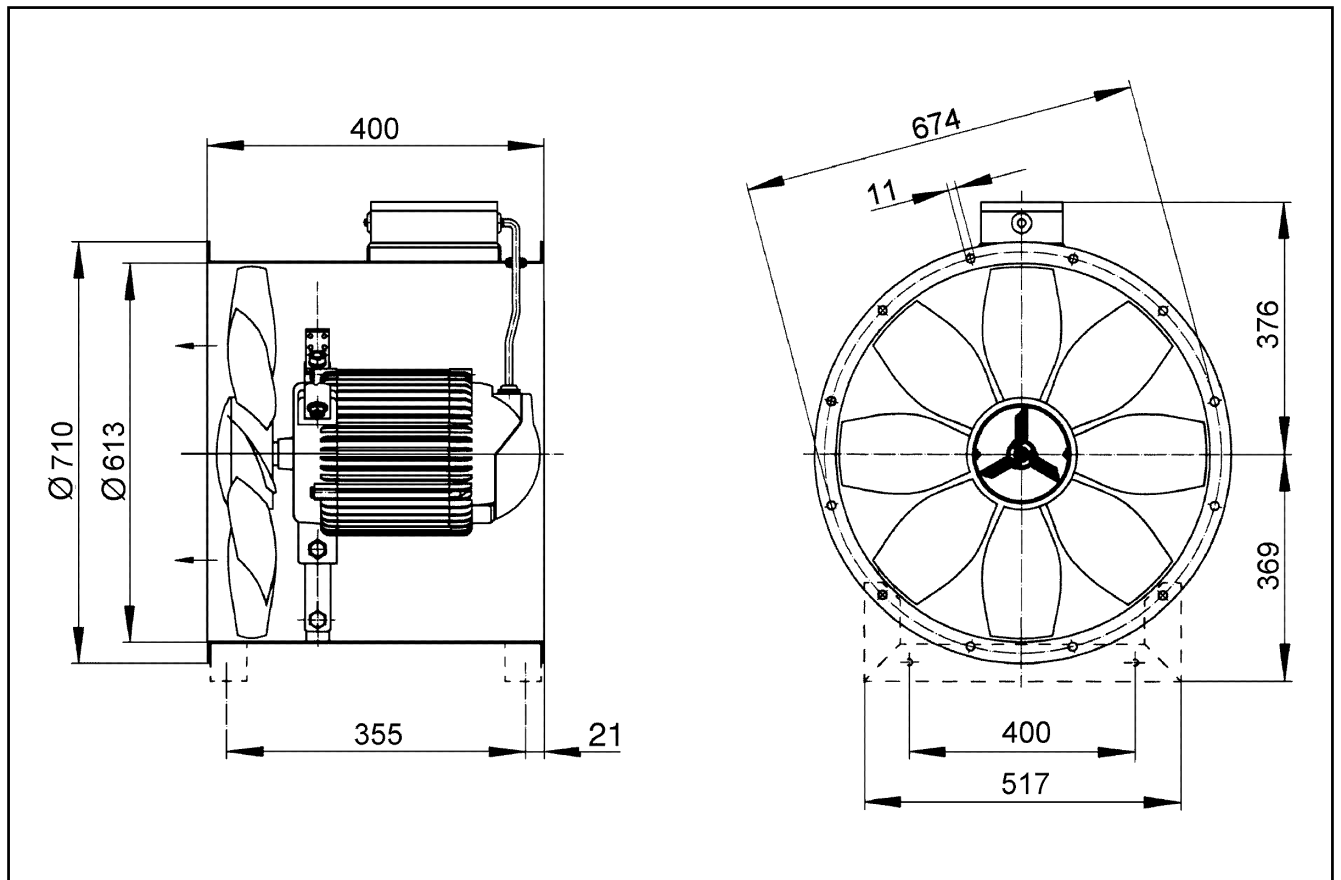
L_{WA2} = Gehäuse-Schalleistungspegel in dB
 L_{WA5} = Freiansaug-Schalleistungspegel in dB
 L_{WA6} = Freiausblas-Schalleistungspegel in dB

Kennlinie



DZR 60/6 B

Maßzeichnung [mm]



Anzahl der Flanschbohrungen: 16