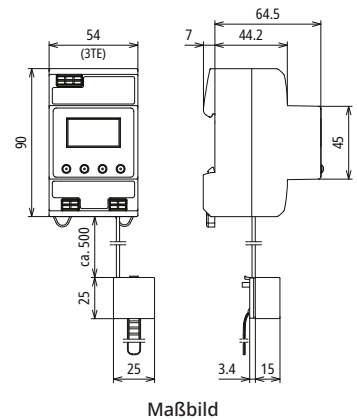


## IPC P4 (910 513)

- Potentialfreie Registrierung der Ableit-Stoßströme von Überspannungs-Schutzgeräten
- Anzeige eines Impulses auf OLED-Display
- Gerätezugriff über RS 485-Schnittstelle
- Einfache Installation des Sensors auf der Erdleitung des Ableiters mittels integrierter Befestigungslasche
- Zählgerät im Reiheneinbauehäuse (3 TE)
- Verdrillte Sensorleitung 0,5 m lang



Smarter Blitzzähler zur potentialfreien Registrierung von Anzahl und Zeitpunkt (Eintrittsdatum mit Zeitstempel) von Ableitströmen. Im Batteriebetrieb (Standalone, ohne Netzteil) mit lokaler Speicherung der Daten und Anzeige am Display. Im Netzbetrieb mit optionaler Kommunikation (Modbus RTU) zwischen Zähler und externer Leitstelle.

**NEU**

<b>Typ</b>	<b>IPC P4</b>
<b>Art-Nr.</b>	<b>910 513</b>
Blitzzähler nach GB/T 33588.6 und EN/IEC 62561-6	Typ I + Typ II
Zählgrenzwert des Impuls-Entladungsstroms (10/350 µs) ( $I_{imp,max}$ )	100 kA
Mindestzählwert des Impuls-Entladungsstroms (10/350 µs) ( $I_{imp,min}$ )	1 kA
Zählgrenzwert des Entladungsstroms (8/20 µs) ( $I_{n,max}$ )	100 kA
Mindestzählwert des Entladungsstroms (8/20 µs) ( $I_{n,min}$ )	1 kA
OLED-Anzeige	elektronischer Zähler 0-999
Versorgung	Lithium-Mangandioxid-Batterie oder 9-36 V DC
Batteriezustandskontrolle	OLED am Gerät oder per Fernzugriff
Rücksetzeinrichtung	Tasten am Gerät (z.B. zum Rückstellen des Zählerstandes auf 0) oder per Fernzugriff
Betriebstemperaturbereich	-20 °C ... +70 °C
Lagertemperaturbereich	-30 °C ... +80 °C
Montage auf	35 mm Hutschiene nach EN 60715
Gehäusewerkstoff: Zählgerät	Thermoplast , Farbe rot, UL 94 V-0
Gehäusewerkstoff: Sensor	Polyamid
Einbauort	Innenbereich
Schutzart	IP 20
Kommunikationsprotokoll	Modbus RTU
Kommunikationsschnittstelle	RS 485
Einbaumaße: Zählgerät	3 TE, DIN 43880
Einbaumaße: Sensor	25 mm x 25 mm x 15 mm
Zubehör im Lieferumfang	Sensor mit integrierter Befestigungslasche
Anschlusstechnik	Push-in
Standby-Versorgung	1x Lithium-Batterie Typ CR17505 (austauschbar)

### Stammdaten

Nettogewicht	134,8 g/st
Zolltarifnummer (Komb. Nomenklatur EU)	90291000
GTIN (EAN)	6942299506310
VPE	1 ST

Änderungen in Form und Technik, bei Maßen, Gewichten und Werkstoffen behalten wir uns im Sinne des Fortschrittes der Technik vor. Die Abbildungen sind unverbindlich.