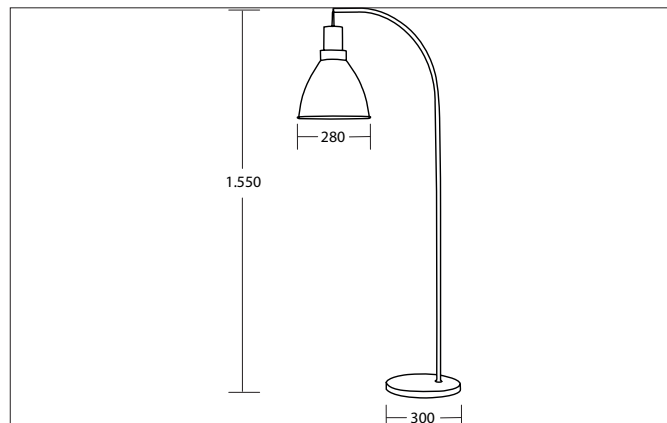




BRENTTHIS Stehleuchte, für E27-LED-Retrofit-Lampe, mit Metallschirm, Höhe 1.540 mm

Artikel-Nr. 57414080



Ausschreibungstext

Stehleuchte, für E27-LED-Retrofit-Lampe, mit Metallschirm, Höhe 1.540 mm, holz / schwarz matt, rund. Ausführung in kompakter Bauform für die harmonische Implementierung in stimmige, architektonische Raumkonzepte. Ausführung: E27, Montageart: Anbaumontage, Montageort: Bodenmontage, Material: Holz / Stahl, Schutzart raumseitig: nach DIN EN 60529: IP20, Schutzklasse: (EN 61140) I, Spannung: 230V AC 50Hz, Leistung: 15 W, Anzahl der Leuchtmittel / Fassungen: 1 Stück, Verstellbarkeit: nicht verstellbar, ohne Betriebsgerät, Art der Dimmung: sonstige.

Artikeldaten	
Artikel-Nr.	57414080
GTIN	4255752510284
Serienname	BRENTTHIS
Kurzbeschreibung	Stehleuchte, für E27-LED-Retrofit-Lampe, mit Metallschirm, Höhe 1.540 mm
Material	Holz / Stahl
Farbe	holz / schwarz matt
Ausführung der Oberfläche	matt
Form	rund
Länge	630 mm
Breite	280 mm
Aufbauhöhe	1.540 mm
Lieferumfang	inkl. ca. 2.500 mm sichtbare, schwarze Zuleitung mit Schnurzwischentretschalter und Euroflachstecker
Nettogewicht	7,2 kg
Konformität	CE, UKCA



BRENTHIS Stehleuchte, für E27-LED-Retrofit-Lampe, mit Metallschirm, Höhe 1.540 mm
Artikel-Nr. 57414080

Lichttechnik	
Lichtaustritt	direkt
Lichtverteilung	symmetrisch
Farbtemperatur einstellbar	Nein

Betriebstechnik Leuchte	
Spannungsart	AC
AC Nennspannung max.	230 V
Frequenz max.	50 Hz
Leuchtmittel	Für LED-Retrofit-Lampe
Ausführung	E27
Schutzklasse	I
Schutzart raumseitig	IP20
Ansteuerung	sonstige
Leuchtmittelwechsel möglich	Ja
Energieeffizienzklasse	nicht erforderlich

Montagetechnik	
Montageart	Anbaumontage
Montageort	Bodenmontage
Verstellbarkeit	nicht verstellbar
Werkstoff der Abdeckung	ohne Abdeckung

Logistische Daten	
Bruttogewicht	8,8 kg
Länge Verpackung	650 mm
Breite Verpackung	350 mm
Höhe Verpackung	310 mm
Entsorgung am Ende der Lebensdauer	Das Produkt darf nicht mit dem Hausmüll entsorgt werden. Sie sind verpflichtet, solche Elektro-Altgeräte separat zu entsorgen. Informieren Sie sich bitte bei Ihrer Kommune über die Möglichkeiten der geregelten Entsorgung. Mit der getrennten Entsorgung führen Sie die Altgeräte dem Recycling oder anderen Formen der Wiederverwertung zu. Sie helfen damit zu vermeiden, dass u. U. belastende Stoffe in die Umwelt gelangen.