

M12 Power Bu. Flansch L-kod. VWM

PUR-Litzen 5x1.5 1m

Power

Flanschbuchse

M12, 5-polig

L-kodiert

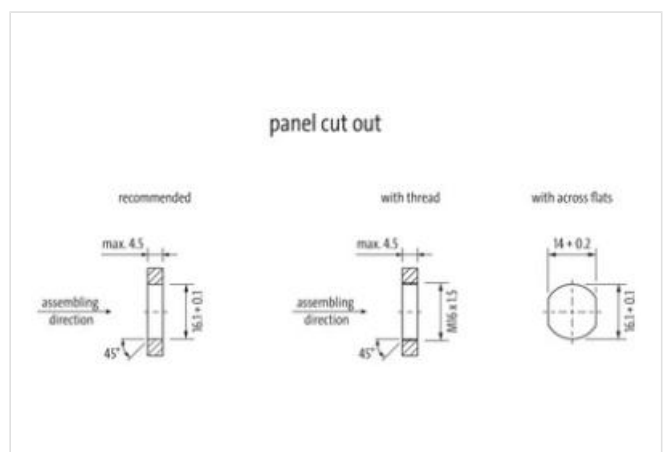
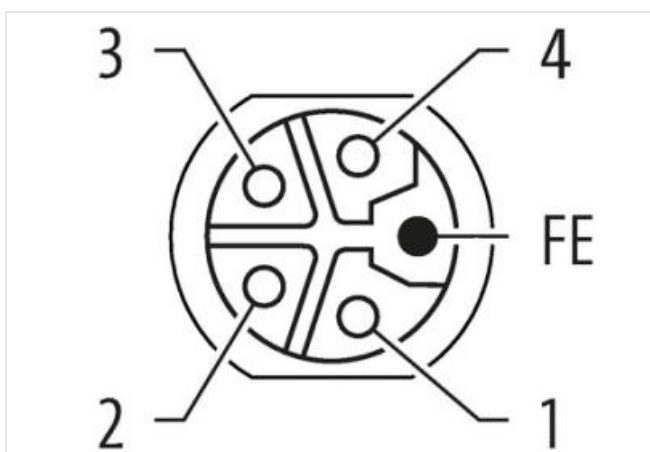
Vorderwandmontage

mit angeschlossener Litze

Gute Chemikalien- und Ölbeständigkeit (Ölbeständigkeit gilt nicht für den Einsatz mit PVC-Kabel)

Beim Einsatz aggressiver Medien ist die Materialbeständigkeit applikationsbezogen zu überprüfen. Nähere Details auf Anfrage.

Abweichende Leitungslängen auf Anfrage lieferbar.

[Link zum Produkt](#)**Abbildungen**

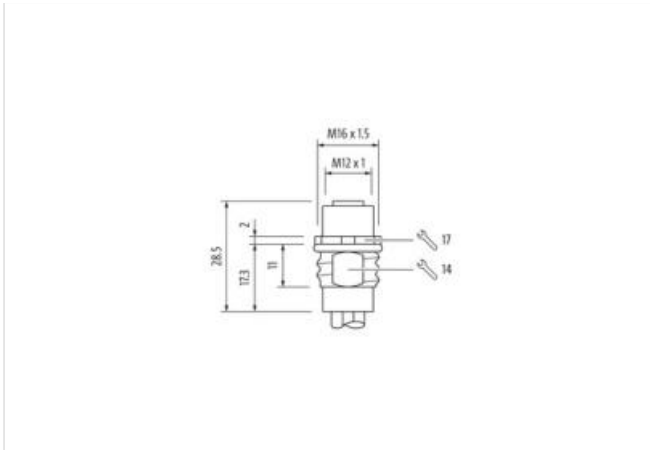


Abbildung stellvertretend



Kabellänge 1 m

Technische Daten

Betriebsspannung	max. 63 V DC
Bemessungsstoßspannung	1.5 kV
Betriebsstrom je Kontakt	max. 12 A
Polzahl	5
Isolierstoffgruppe	IEC 60664-1, category I
Kodierung	L-kodiert
LED-Anzeige	nein
Verriegelung der Steckplätze	Schraubgewinde (M12x1 mm) empf. Anzugsdrehmoment 0.6 Nm
Schutzart	IP65, IP67 in montiertem und verschraubtem Zustand
Schutzart NEMA	3, 4, 6P (UL 50E)
Material Verriegelung	Messing, vernickelt
passend für Wellschlauch (Innen-Ø)	ohne
Gehäuse	Messing, vernickelt
Verschraubung	Flansch (SW17)

Allgemeine Daten

Normen	IEC 61076-2-111
Material Dichtung	FKM
Verschmutzungsgrad	3
Temperaturbereich	-25...+85 °C, abhängig von angeschlossener Leitung
Befestigungsgewinde	M16x1.5 mm

Kabel

Kabelkennung	980
Material Leiter	Cu-Litze, verzinkt
Aufbau (Leiter)	30 x 0.25 mm (Litzenklasse 5)
Querschnitt (Leiter)	1.5 mm ²
Ader-Ø inkl. Isolierung	2.4 mm ±5%
Adernfarbe/Nummerierung	br, sw, bl, ws, gr
Schirmung	nein
Temperaturbereich (fest)	-40...+90 °C
Temperaturbereich (bewegt)	-25...+90 °C