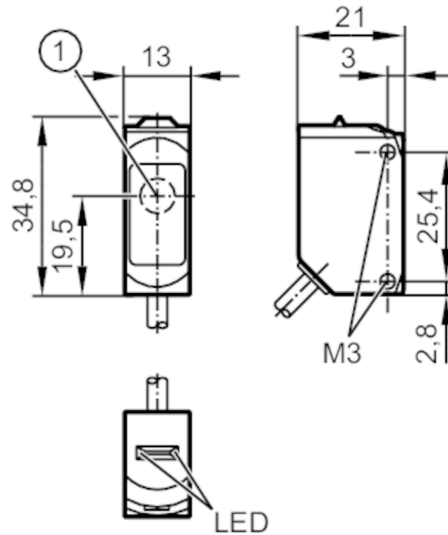




Einweglichtschranke Sender

O6S-00KG/5M



1: Lichtaustritt



Produktmerkmale

Lichtart	Rotlicht
Gehäuse	Quaderförmig
Abmessungen [mm]	34,8 x 13 x 21

Einsatzbereich

Funktionsprinzip	Einweglichtschranke
Applikation	Geeignet für den Einsatz in der Werkzeugmaschinenindustrie

Elektrische Daten

Betriebsspannung [V]	10...30 DC
Stromaufnahme [mA]	11; ((24 V))
Schutzklasse	III
Lichtart	Rotlicht
Wellenlänge [nm]	633

Erfassungsbereich

Sender / Empfänger	Sender
Reichweite [m]	< 10
Max. Lichtfleckdurchmesser [mm]	300
Lichtfleckabmessungen gelten für	bei maximaler Reichweite

Umgebungsbedingungen

Umgebungstemperatur [°C]	-25...60
Schutzart	IP 65; IP 67; IP 68

Zulassungen / Prüfungen

EMV	EN 60947-5-2
MTTF [Jahre]	2942
UL-Zulassung	Zulassungsnummer UL E019

O6S401

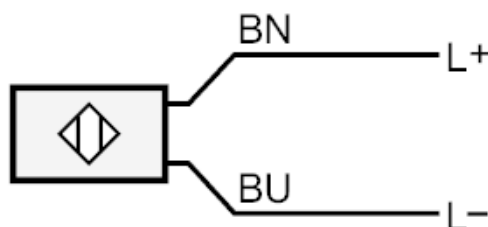


Einweglichtschranke Sender

O6S-00KG/5M

Mechanische Daten		
Gewicht	[g]	128,2
Gehäuse		Quaderförmig
Abmessungen	[mm]	34,8 x 13 x 21
Werkstoffe		Gehäuse: 1.4404 (Edelstahl / 316L); Kunststoff: PPSU; Dichtung: FKM
Optikwerkstoff		PMMA
Ausrichtung Optik		seitliche Optik
Anzeigen / Bedienelemente		
Anzeige	Betrieb	1 x LED, grün
Bemerkungen		
Bemerkungen		Betriebsspannung "supply class 2" gemäß cULus
Verpackungseinheit		1 Stück
Elektrischer Anschluss		
Kabel: 5 m, PUR; 2 x 0,25 mm ²		

Anschluss



Adernfarben :

BN = braun
BU = blau

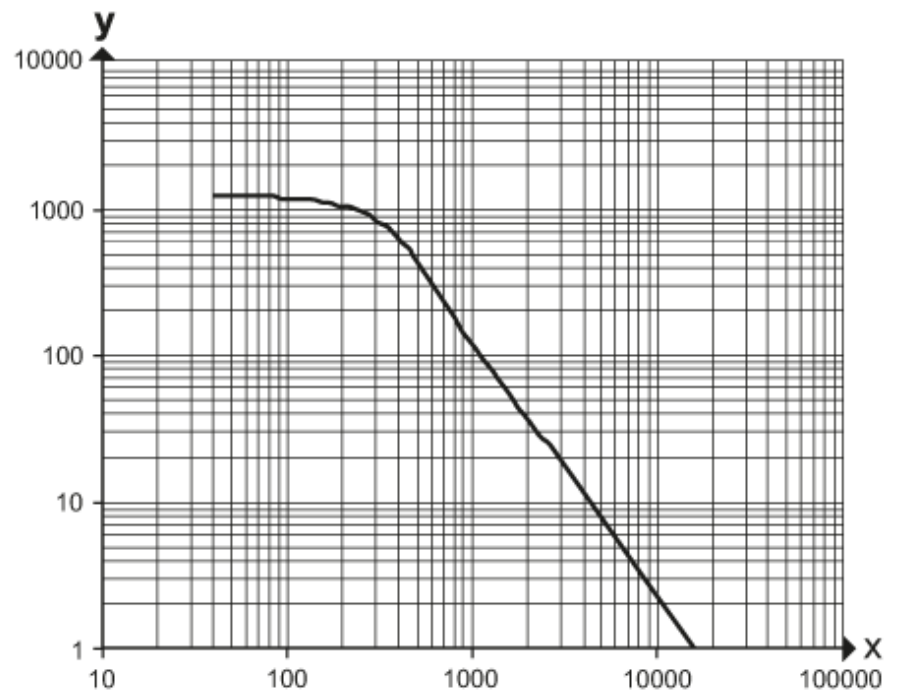


Einweglichtschranke Sender

O6S-00KG/5M

Diagramme und Kurven

Funktionsreservekurve



x: Abstand [mm]

y: Funktionsreservefaktor