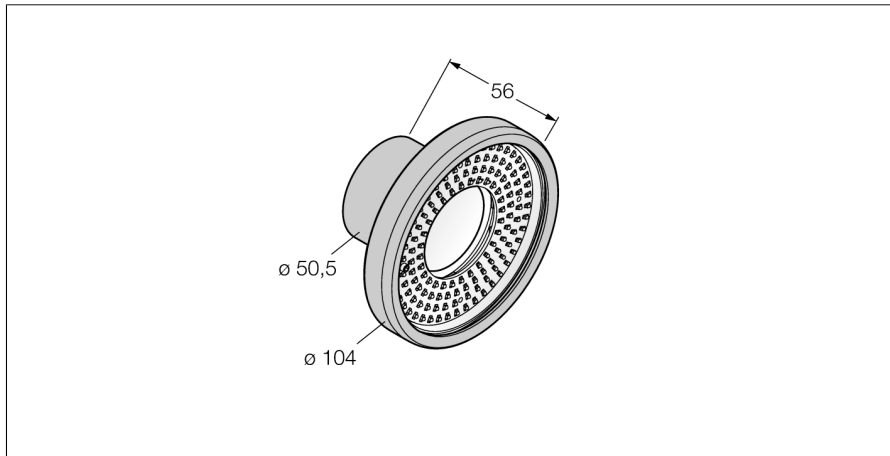
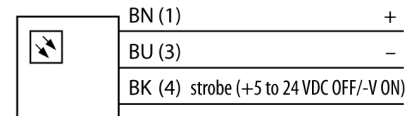


**Bildverarbeitung**  
**Ringleuchte**  
**LEDIR90SS-G**



- Abgedichtetes Gehäuse aus rostfreiem Stahl
- Schutzart: IP68
- Farbe: Infrarot
- Spannungsversorgung: 24 VDC
- Steckverbinder M8x1

**Anschlussbild**



|                            |                                   |
|----------------------------|-----------------------------------|
| <b>Typenbezeichnung</b>    | LEDIR90SS-G                       |
| Ident-Nr.                  | 3078054                           |
| <b>Einsatzzweck</b>        | Bildverarbeitung                  |
| Funktion                   | Flächenleuchte                    |
| Bauform                    | Quader                            |
| Gehäusewerkstoff           | Metall, 1.4401/LCP                |
| Fensterwerkstoff           | Glas, klar                        |
| Elektrischer Anschluss     | Steckverbinder, M8 x 1, Dreidraht |
| LED-Lebensdauer (L70)      | 50000 h                           |
| Schutzart                  | IP68                              |
| Umgebungstemperatur        | 0...+50 °C                        |
| Zulassungen                | CE, cULus listed                  |
| <b>Betriebsspannung</b>    | 24 VDC                            |
| DC Bemessungsbetriebsstrom | ≤ 250 mA                          |
| <b>Lichtart</b>            | IR                                |
| Wellenlänge                | 850...940nm                       |

**Funktionsprinzip**

Direkte Montage am Sensor für einfaches Setup. Ausleuchtung von Objekten direkt vor dem Sensor.