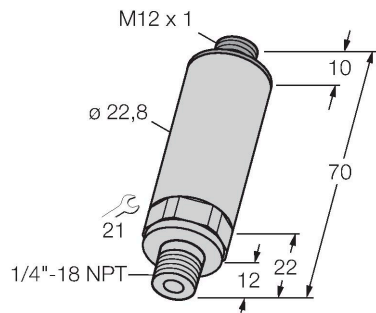


PT060R-13-LI3-H1131

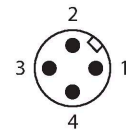
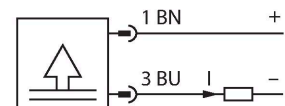
Drucktransmitter – mit Stromausgang (2-Leiter)



Merkmale

- kompakte und robuste Bauart
- Druckanschluss mit integrierter Druckspitzenblende
- minimaler Temperatureinfluss auf die Genauigkeit im gesamten Temperaturbereich -40...+125°C
- hervorragende EMV-Eigenschaften
- Druckbereich 0...60 bar rel.

Anschlussbild



Funktionsprinzip

Die Drucksensoren der Serie PT...-1 arbeiten mit keramischen Messzellen. Durch die Druckeinwirkung auf das Keramikträgermaterial wird ein druckproportionales Signal erzeugt und elektronisch weiterverarbeitet. Das verarbeitete Signal steht je nach Sensorvariante als Analogausgang 4...20mA (2-Leiter) oder 0...10V (3-Leiter) zur Verfügung.

Technische Daten

Typ	PT060R-13-LI3-H1131
Ident-No.	6831506
Medientemperatur	-40...+125 °C
Druckbereich	
Druckart	Relativdruck
Druckbereich	0...60 bar
	0...870.23 psi
	0...6 MPa
zulässiger Überdruck	≤ 150 bar
Berstdruck	≥ 150 bar
Ansprechzeit	< 2 ms, typ. 1 ms
Langzeitstabilität	± 1 % FS, gemäß DIN EN 60770
Versorgung	
Betriebsspannung	8...33 VDC
Stromaufnahme	≤ 20 mA
Schutzmaßnahme	SELV nach EN 50178
Kurzschluss-/ Verpolungsschutz	ja / ja
Schutzklasse	III
Ausgänge	
Ausgang 1	Analogausgang
Ausgangsfunktion	Analogausgang Strom
Analogausgang	
Stromausgang	4...20 mA
Bürde	≤ 1 kΩ
Auflösung	<± 0.1 % FS
Genauigkeit LHR	± 0.3 % FS BSL
Abgleichgenauigkeit 0-Punkt	0.3 % v.E.

Technische Daten

Ableichgenauigkeit Endwert	0.3 % v.E.
Gehäusewerkstoff	Edelstahl/Kunststoff, 1.4305 (AISI 303)
Prozessanschluss	1/4" NPT-18 Außengewinde
Werkstoff Druckanschluss	Edelstahl 1.4305 (AISI 303)
Werkstoff Druckaufnehmer	Keramik Al ₂ O ₃
Werkstoff Dichtung	FPM
Schlüsselweite Druckanschluss/Überwurfmutter	SW 21
Max. Anziehdrehmoment Gehäusemutter	20 Nm
Elektrischer Anschluss	Steckverbinder, M12 x 1
Schutzart	IP67
Umgebungstemperatur	-40...+85 °C
Lagertemperatur	-40...+85 °C
Schockfestigkeit	100 g (11 ms) , gemäß IEC 68-2-27
Vibrationsfestigkeit	20 x g (9...2000 Hz, 2...9 Hz mit Amplitude +/-15 mm), gemäß IEC 68-2-6
Referenzbedingungen nach IEC 61298-1	
Temperatur	15...+25 °C
Luftdruck	860...1060 hPa abs.
Luftfeuchtigkeit	45...75 % rel.
Hilfsenergie	24 VDC
Temperaturverhalten	
Temperaturkoeffizient Spanne T _{ks}	± 0.15 % v.E./10 K
Temperaturkoeffizient Nullpunkt Tk0	± 0.15 % v.E./10 K
MTTF	114 Jahre nach SN 29500 (Ed. 99) 40 °C
Technische Daten	
Typ	PT060R-13-LI3-H1131
Ident-No.	6831506
Druckbereich	
Druckart	Relativdruck
Druckbereich	0...60 bar
	0...870.23 psi
	0...6 MPa
zulässiger Überdruck	≤ 150 bar
Berstdruck	≥ 150 bar
Ansprechzeit	< 2 ms, typ. 1 ms
Langzeitstabilität	1 % FS, gemäß DIN EN 60770
Versorgung	
Betriebsspannung	8...33 VDC
Stromaufnahme	≤ 20 mA
Schutzmaßnahme	SELV nach EN 50178

Technische Daten

Kurzschluss-/ Verpolungsschutz	ja / ja
Schutzart und -klasse	IP67 / III
Isolationsspannung	500 VDC
Ausgänge	
Ausgang 1	Analogausgang
Ausgangsfunktion	Analogausgang Strom
Analogausgang	
Stromausgang	4...20 mA
Bürde	≤ 1 kΩ
Auflösung	<± 0.1 % FS
Genauigkeit LHR	± 0.3 % FS BSL
Abgleichgenauigkeit 0-Punkt	0.3 % v.E.
Abgleichgenauigkeit Endwert	0.3 % v.E.
Temperaturverhalten	
Medientemperatur	-40...+125 °C
Temperaturkoeffizient Nullpunkt Tk0	± 0.15 % v.E./10 K
Temperaturkoeffizient Spanne T _{ks}	± 0.15 % v.E./10 K
Umgebungsbedingungen	
Umgebungstemperatur	-40...+85 °C
Lagertemperatur	-40...+85 °C
Vibrationsfestigkeit	20 x g (9...2000 Hz, 2...9 Hz mit Amplitude +/-15 mm), gemäß IEC 68-2-6
Schockfestigkeit	100 g (11 ms) , gemäß IEC 68-2-27
Mechanische Daten	
Gehäusewerkstoff	Edelstahl/Kunststoff, 1.4305 (AISI 303)
Werkstoff Druckanschluss	Edelstahl 1.4305 (AISI 303)
Werkstoff Druckaufnehmer	Keramik Al ₂ O ₃
Werkstoff Dichtung	FPM
Prozessanschluss	1/4" NPT-18 Außengewinde
Schlüsselweite Druckanschluss/Überwurfmutter	SW 21
Elektrischer Anschluss	Steckverbinder, M12 x 1
Max. Anziehdrehmoment Gehäusemutter	20 Nm
Referenzbedingungen nach IEC 61298-1	
Temperatur	15...+25 °C
Luftdruck	860...1060 hPa abs.
Luftfeuchtigkeit	45...75 % rel.
Hilfsenergie	24 VDC
MTTF	114 Jahre nach SN 29500 (Ed. 99) 40 °C

Anschlusszubehör

Maßbild	Typ	Ident-No.	
	WKC4.4T-2/TEL	6625025	Anschlussleitung, M12-Kupplung, gewinkelt, 4-polig, Leitungslänge: 2m, Mantelmaterial: PVC, schwarz; cULus-Zulassung; andere Leitungslängen und Ausführungen lieferbar, siehe www.turck.com
	RKC4.4T-2/TEL	6625013	Anschlussleitung, M12-Kupplung, gerade, 4-polig, Leitungslänge: 2m, Mantelmaterial: PVC, schwarz; cULus-Zulassung; andere Leitungslängen und Ausführungen lieferbar, siehe www.turck.com
	RKC4.4T-2/TXL	6625503	Anschlussleitung, M12-Kupplung, gerade, 4-polig, Leitungslänge: 2m, Mantelmaterial: PUR, schwarz; cULus-Zulassung; andere Leitungslängen und Ausführungen lieferbar, siehe www.turck.com
	WKC4.4T-2/TXL	6625515	Anschlussleitung, M12-Kupplung, gewinkelt, 4-polig, Leitungslänge: 2m, Mantelmaterial: PUR, schwarz; cULus-Zulassung; andere Leitungslängen und Ausführungen lieferbar, siehe www.turck.com
	RKC4.4T-P7X2-10/TXL	6626184	Anschlussleitung, M12-Kupplung, gerade, 4-polig, LED, Leitungslänge: 10m, Mantelmaterial: PUR, schwarz; cULus-Zulassung; andere Leitungslängen und Ausführungen lieferbar, siehe www.turck.com