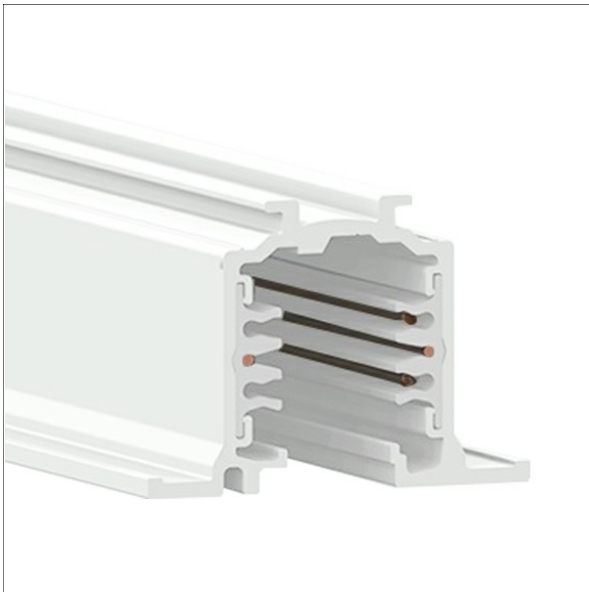


ST-E 30/9000-3-R



Beschreibung

- Einbau-Stromschiene mit Datenbus (Länge: 3000 mm)
- auch geeignet für 3-Phasen-Stromschienenadapter ohne Busfunktion
- Realisierung von Beleuchtungsaufgaben mit DALI
- 6-Leiter-Schiene mit drei getrennt schaltbaren Stromkreisen
- stranggepresstes Aluminiumprofil (Verwendung auch als Schutzleiter)
- bauseitige Längen Anpassung durch problemloses Kürzen der Stromschiene (Schneidwerkzeug ST-ZCUT/S-9000/T-N erforderlich, zum Kürzen der Kupferleiter)
- Belastungsdiagramm siehe Zusatzdatenblatt
- max. elektrische Belastung: Wechselstromnetz 3.6 kVA, Drehstromnetz 3 x 3.6 kVA = 10.8 kVA
- Nennstrom und Nennspannung: 16 A / 440 V (1 A / 50 V AC FELV)

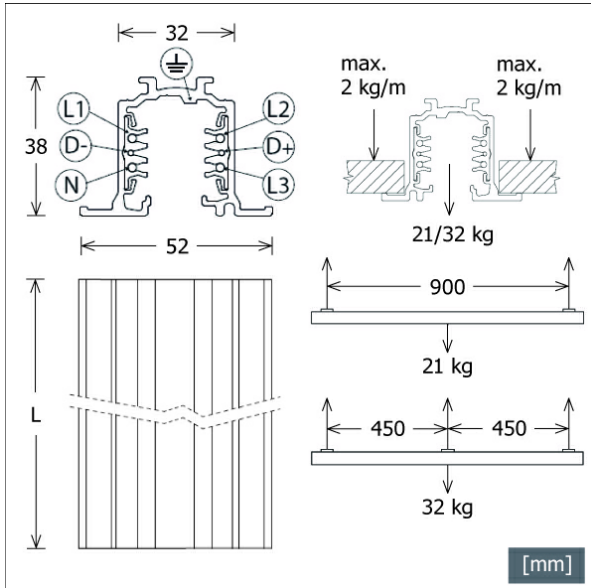
Lichttechnik / Normen

Versorgungsspannung 220 - 240 V / 50 Hz

Abmessungen / Gewichte

| | |
|----------------------|--------------|
| Länge | 3000 mm |
| Breite | 52 mm |
| Höhe | 38 mm |
| Ausschnittsmaß (LxB) | 3006 x 34 mm |
| Einbautiefe | 35 mm |
| Nettogewicht | 3.41 kg |
| Bruttogewicht | 3.56 kg |

| Farbe | Artikelnummer | EAN |
|---------|---------------|---------------|
| schwarz | 660322 | 4043544691422 |
| weiß | 660323 | 4043544691439 |
| grau | 660324 | 4043544691446 |



ST-E 30/9000-3-R

Zubehör



ST-E CAP/9004-R
Enddeckel für Einbau-Stromschiene



ST-E F/PE-L/9002
Endeinspeiser mit Polarität links



ST-E F/PE-R/9001
Endeinspeiser mit Polarität rechts



ST-E I/9010
Elektrischer Längsverbinder



ST-E L/PE-IN/9011
L-Verbinder mit Polarität innen



ST-E L/PE-OUT/9012
L-Verbinder mit Polarität außen



ST-E S/S-9000-313
Aufhängebügel für Seilabhängungen



ST-E T/PE-IN-L/9015
T-Verbinder mit Polarität innen links



ST-E T/PE-IN-R/9016
T-Verbinder mit Polarität innen rechts



ST-E T/PE-OUT-L/9013
T-Verbinder mit Polarität außen links



ST-E T/PE-OUT-R/9014
T-Verbinder mit Polarität außen rechts



ST-E X/9017
X-Verbinder

ST-E 30/9000-3-R

Zubehör



ST-IE/9003
Elektrischer Längsverbinder
(innenliegend)



ST-ZCOV/S-9000/GP
Abdeckleiste



ST-ZCOV/S-9000/TP
Verschlussabdeckung



ST-ZCUT/S-9000/T-N
Schneidewerkzeug