

Montageanleitung

Weitspannkabelrinnensysteme

Weitspannkabelrinnensysteme
Montageanleitung

Inhaltsverzeichnis

1	Über diese Anleitung	4
1.1	Zielgruppe	4
1.2	Relevanz dieser Anleitung	4
1.3	Typen von Warnhinweisen	4
1.4	Darstellungskonventionen	4
1.5	Zugrundeliegende Normen und Verordnungen	5
1.6	Mitgeltende Dokumente	5
2	Bestimmungsgemäße Verwendung	5
3	Sicherheit	6
3.1	Allgemeine Sicherheitshinweise	6
3.2	Persönliche Schutzausrüstung	6
3.3	Benötigte Werkzeuge	6
4	Systemübersicht	7
4.1	Systembeschreibung	7
4.2	Weitspannkabelrinnen	7
4.3	Verbinder Weitspannkabelrinnen	8
4.4	Formteile Weitspannkabelrinnen	10
4.5	Deckel	12
4.5.1	Deckel für Weitspannkabelrinnen	12
4.5.2	Deckel für Formteile	13
4.6	Zubehör Weitspannkabelrinnen	13
5	Weitspannkabelrinnen montieren	15
5.1	Rinnen zuschneiden	15
5.2	Rinnen längs verbinden	15
5.2.1	Längsverbindung mit Längsverbinder WRVL erstellen	16
5.2.2	Stoßstellenleiste montieren	17
5.3	Rinnen winklig verbinden	18
5.3.1	Horizontale 45°-Winkelverbindung mit Winkelverbinder WRWV erstellen	18
5.3.2	Horizontale Winkelverbindung mit Winkelverbinder WRWVK erstellen	20
5.3.3	Vertikale 45°-Winkelverbindung mit Winkelverbinder WRWVV erstellen	22
5.3.4	Steigung oder Abgang mit Gelenkverbinder WRGV erstellen	23
5.4	Weitspannkabelrinne vertikal mit Fußplatte montieren	28
5.5	Formteile montieren	29
5.5.1	Formteile unterstützen	29
5.5.2	Bogen 90° WRB 90 montieren	31
5.5.3	Anbau-Abzweigstück WRAA montieren	33
5.5.4	Eckanbaustück WEAS montieren	37
5.6	Deckel montieren	39
5.6.1	Deckel in Dachform WDRLU DF montieren	39
5.6.2	Deckel WDRL mit Drehriegel montieren	41
5.6.3	Deckel DRL FAM mit Abstandhalter montieren	42
5.6.4	Formteildeckel montieren	43
5.7	Potentialausgleich erstellen	44
6	System warten	44

7	System demontieren	44
8	System entsorgen	44
9	Technische Daten	45

1 Über diese Anleitung

1.1 Zielgruppe

Diese Montageanleitung richtet sich an folgende Zielgruppe:

- Ingenieure und Architekten, die mit der Planung von Weitspannsystemen beauftragt sind.
- Elektrotechnisch geschulte Fachkräfte, die mit der Montage von Weitspannsystemen beauftragt sind.



1.2 Relevanz dieser Anleitung

Diese Anleitung basiert auf den zum Zeitpunkt der Erstellung gültigen Normen (Juni 2025).

Anleitung vor Montagebeginn sorgfältig lesen. Für Schäden, die entstehen, weil diese Anleitung nicht beachtet wurde, übernehmen wir keine Gewährleistung.

Abbildungen haben lediglich Beispielcharakter. Montageergebnisse können optisch abweichen.

Kabel und Leitungen werden in dieser Anleitung einheitlich als Kabel bezeichnet.

1.3 Typen von Warnhinweisen



Art der Gefährdung!

Bezeichnet eine gefährliche Situation. Wird der Warnhinweis nicht beachtet, können tödliche oder schwere Verletzungen die Folge sein.



Art der Gefährdung!

Bezeichnet eine gefährliche Situation. Wird der Warnhinweis nicht beachtet, können mittelschwere oder leichte Verletzungen die Folge sein.

ACHTUNG

Art der Gefährdung!

Bezeichnet eine gefährliche Situation. Wird der Warnhinweis nicht beachtet, können Sachschäden am Produkt oder an der Umgebung die Folge sein.

Hinweis! *Kennzeichnet wichtige Hinweise und Hilfestellungen.*

1.4 Darstellungskonventionen

Um die Lesbarkeit zu vereinfachen, wird im weiteren Verlauf der Anleitung für den Begriff „Weitspannkabelrinne“ auch der Begriff „Rinne“ benutzt.

Die in den Grafiken dargestellte Montage von Verbindern und Formteilen ist für die Seitenhöhen 110 und 160 mm gleich. Es werden jeweils nur die

Bauteile einer Höhe beispielhaft gezeigt.

1.5 Zugrundeliegende Normen und Verordnungen

Das Weitspannkabelrinnensystem erfüllt die Anforderungen der DIN EN 61537 VDE 0639:2007-09 – Führungssysteme für Kabel und Leitungen, Kabelträgersysteme für elektrische Installationen.

1.6 Mitgeltende Dokumente

Die Konformitätserklärungen sind unter www.obo.de an den Produkten verknüpft.

Montageanleitungen für unterschiedliche Tragkonstruktionen:

– U-Stielsysteme

https://www.obo.de/out/media/04-150_MA_U-Stielsysteme.pdf

– I-Stielsysteme

https://www.obo.de/out/media/04-150_MA_I-Stielsysteme.pdf

– Klemmbefestigungen

https://www.obo.de/out/media/04-150_MA_Klemmbefestigungssysteme.pdf

2 Bestimmungsgemäße Verwendung

Das Weitspannkabelrinnensystem dient zum Tragen und Führen von Kabeln aller Art unter Berücksichtigung der zulässigen Belastungswerte. Mit dem Weitspannkabelrinnensystem können Spannweiten bis zu 8 Metern realisiert werden. Es kann je nach angewandtem Korrosionsschutz im Innen- und Außenbereich montiert werden. Das Weitspannkabelrinnensystem ist nicht dafür konzipiert, Mannlasten/Personen zu tragen.

Das Weitspannkabelrinnensystem ist für den Einsatz bei Umgebungstemperaturen von - 20 °C bis + 120 °C geeignet. Bei Temperaturen unter - 20 °C wird das Material spröde und darf nicht mehr bearbeitet werden.

Für andere als den hier beschriebenen Einsatzzweck ist das Weitspannkabelrinnensystem nicht konzipiert. Wenn das Weitspannkabelrinnensystem zu einem anderen Zweck eingesetzt wird, erlöschen alle Haftungs-, Gewährleistungs- und Ersatzansprüche.

3 Sicherheit

3.1 Allgemeine Sicherheitshinweise

Folgende allgemeine Sicherheitshinweise beachten:

- Elektrotechnische Arbeiten nur von elektrotechnisch geschulten Fachkräften ausführen lassen.
- Schnittgefahr durch Blechkanten. Schutzhandschuhe tragen.
- Weitspannkabelrinnensystem entsprechend der zu erwartenden Lasten auslegen.
- Weitspannkabelrinnensystem bei Bedarf in den Potentialausgleich einbinden.

3.2 Persönliche Schutzausrüstung

Liste der zu verwendenden persönlichen Schutzausrüstung:



Handschutz benutzen



Augenschutz benutzen



Fußschutz benutzen

3.3 Benötigte Werkzeuge

Liste der zu verwendenden Werkzeuge:

- Trennschleifer
- Entgratwerkzeug
- Bohrmaschine, Metallbohrer
- Drehmomentschlüssel
- Schraubendreher
- Gliedermaßstab
- Bleistift
- Werkzeug zum Anzeichnen von Winkeln

4 Systemübersicht

4.1 Systembeschreibung

Das Weitspannkabelrinnensystem dient der Verlegung von Kabeln und ist besonders für hohe Traglasten und weite Stützabstände ausgelegt. Die Rinnen- und Formteilbreiten variieren von 200 - 600 mm. Weitspannkabelrinnen werden über Verbinderlochungen mit entsprechendem Befestigungsmaterial miteinander verschraubt. Die Auswahl der passenden Rinnen ist abhängig vom Einsatzbereich und der zu verlegenden Kabellast und -menge.

Passend zu den Weitspannkabelrinnen sind zahlreiche Verbinder, Deckel, Formteile wie Bögen, Anbau-Abzweigstücke und Eckanbaustücke sowie Zubehör erhältlich.

Die Rinnen können auf unterschiedlichen Tragsystemen an Boden, Wand oder Decke montiert werden. Die Montage der Tragsysteme ist in separaten Montageanleitungen beschrieben, siehe „1.6 Mitgeltende Dokumente“ auf Seite 6.

4.2 Weitspannkabelrinnen

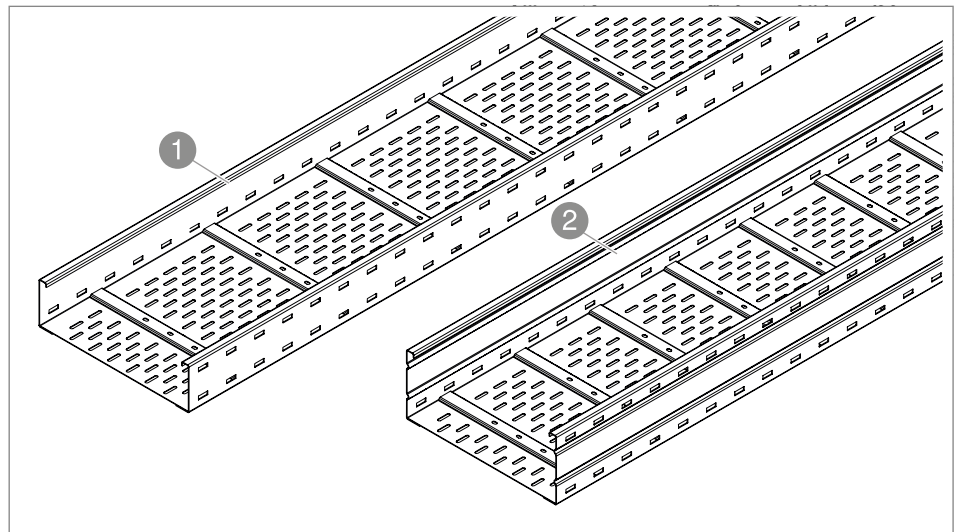


Abb. 1: Weitspannkabelrinnen

- ① Weitspannkabelrinne Höhe 110 mm
- ② Weitspannkabelrinne Höhe 160 mm

4.3 Verbinder Weitspannkabelrinnen

Folgende Teile können durch Verbinder miteinander verbunden werden:

- Weitspannkabelrinne mit Weitspannkabelrinne
- Weitspannkabelrinne mit Formteil
- Formteil mit Formteil

Längs- und Gelenkverbinder

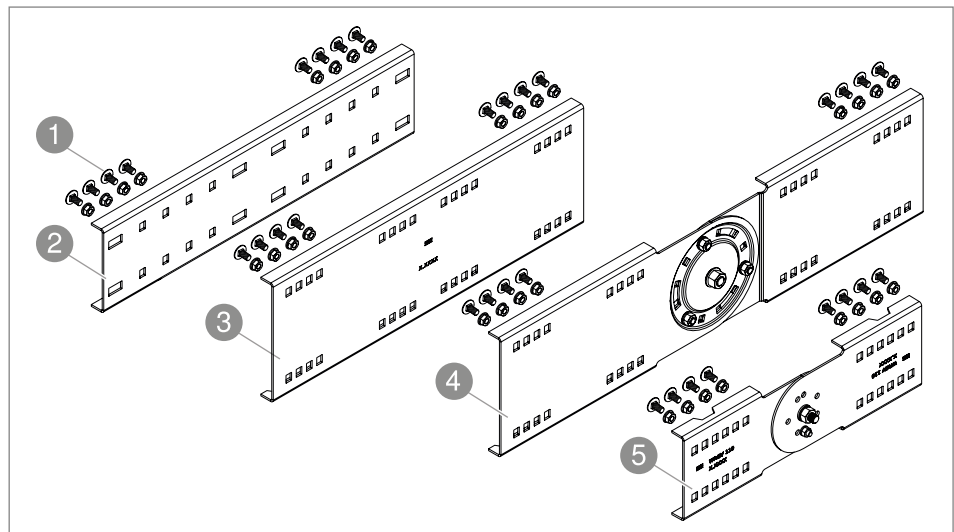


Abb. 2: Längs- und Gelenkverbinder

Nr.	Bezeichnung/Typ	Funktion	Seitenhöhe
①	Flachrundsrauben FRS M8 mit Kombimuttern	Befestigung Verbinder	110/160 mm
②	Längsverbinder WRVL 110	Geschraubte Längsverbindung	110 mm
③	Längsverbinder WRVL 160	Geschraubte Längsverbindung	160 mm
④	Gelenkverbinder WRGV 160	Flexible vertikale Winkelverbindung	160 mm
⑤	Gelenkverbinder WRGV 110	Flexible vertikale Winkelverbindung	110 mm

Tab. 1: Übersicht Längs- und Gelenkverbinder

Winkelverbinder

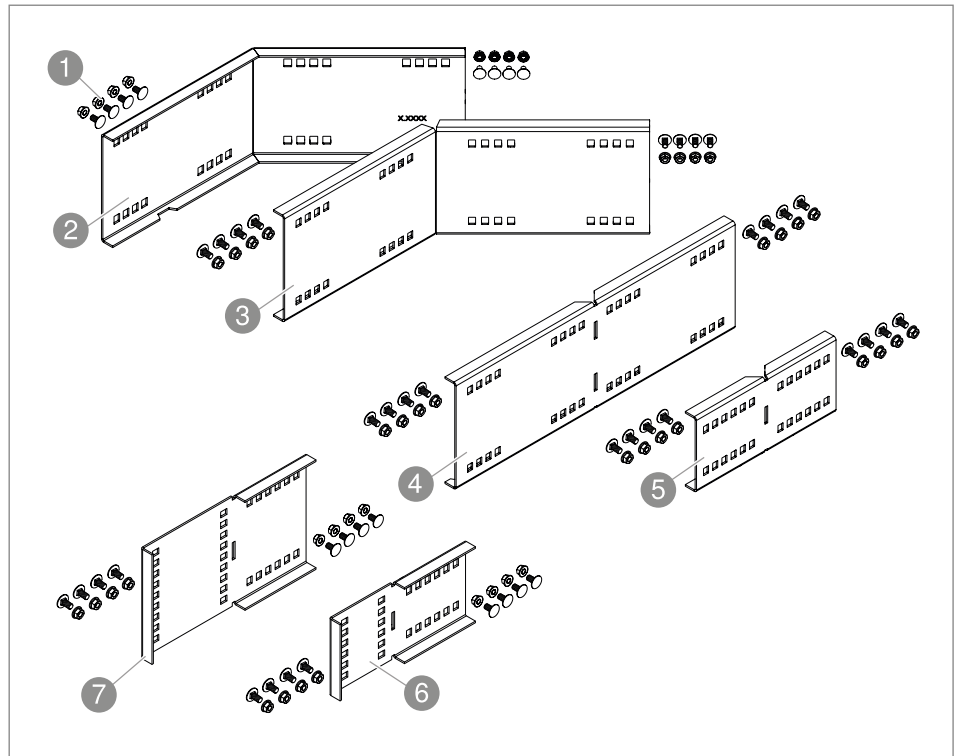


Abb. 3: Winkelverbinder

Nr.	Bezeichnung/Typ	Funktion	Seitenhöhe
1	Flachrundschrauben FRS M8 mit Kombimuttern	Befestigung Verbinder	110/160/200 mm
2	Winkelverbinder 45° außen WRWV160 A	45° horizontale Winkelverbindung	160 mm
3	Winkelverbinder 45° innen WRWV160 I	45° horizontale Winkelverbindung	160 mm
4	Winkelverbinder WRWVK 160	Winklige horizontale Längsverbindung, individuell einstellbar	160 mm
5	Winkelverbinder WRWVK 110	Winklige horizontale Längsverbindung, individuell einstellbar	110 mm
6	Winkelverbinder vertikal WRWVV 110	90° vertikale Winkelverbindung	110 mm
7	Winkelverbinder vertikal WRWVV 160	90° vertikale Winkelverbindung	160 mm

Tab. 2: Übersicht Winkelverbinder

4.4 Formteile Weitspannkabelrinnen

90°-Bögen

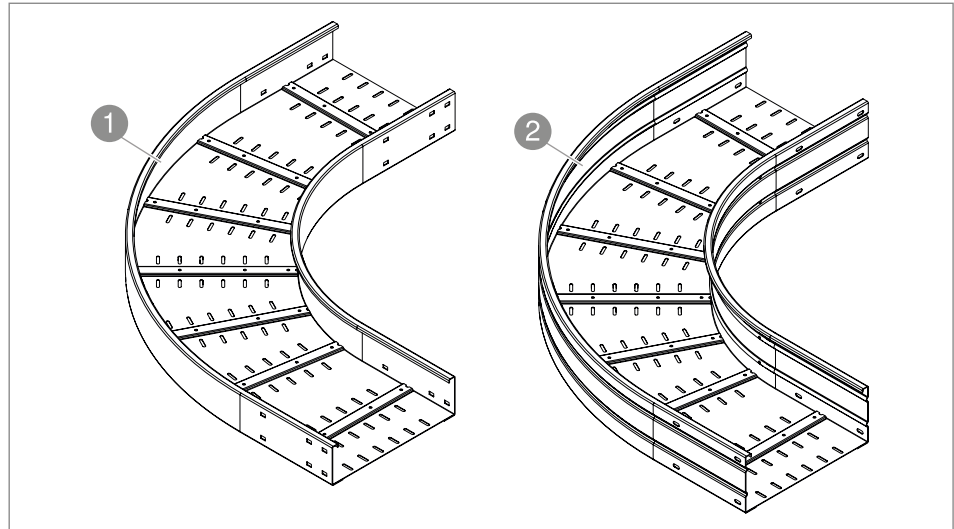


Abb. 4: 90°-Bögen

Nr.	Bezeichnung/Typ	Funktion	Seitenhöhe
1	90°-Bogen WLB 90	Erstellung 90°-Bogen, horizontal	Seitenhöhe 110 mm
2	90°-Bogen WLB 90	Erstellung 90°-Bogen, horizontal	Seitenhöhe 160 mm

Tab. 3: Übersicht 90°-Bögen

Eckanbaustücke

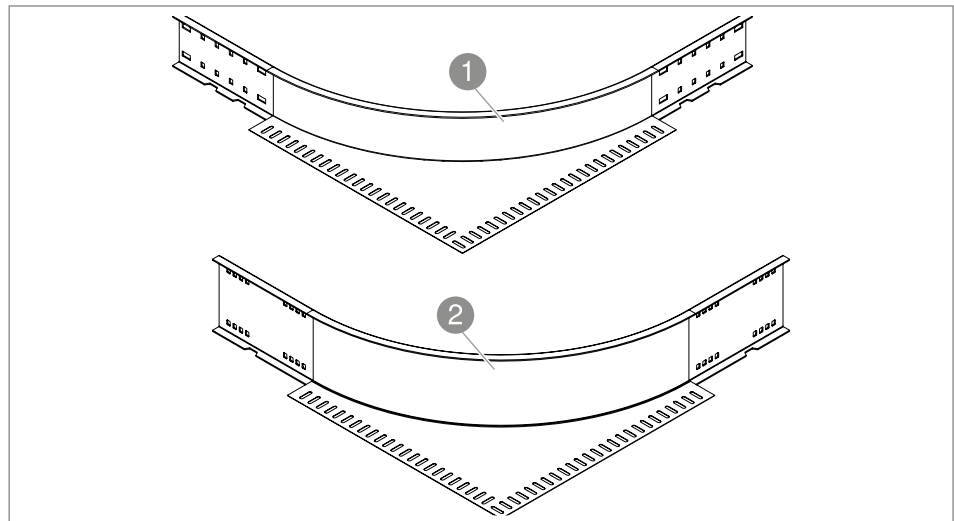


Abb. 5: Eckanbaustücke

Nr.	Bezeichnung/Typ	Funktion	Seitenhöhe
1	Eckanbaustück	Erstellung 90°-Bogen, horizontal	110 mm
2	Eckanbaustück	Erstellung 90°-Bogen, horizontal	160 mm

Tab. 4: Übersicht Eckanbaustücke

Anbau-Abzweigstücke

Das Anbau-Abzweigstück wird für Weitspannkabelrinnen und -Rinnen eingesetzt.

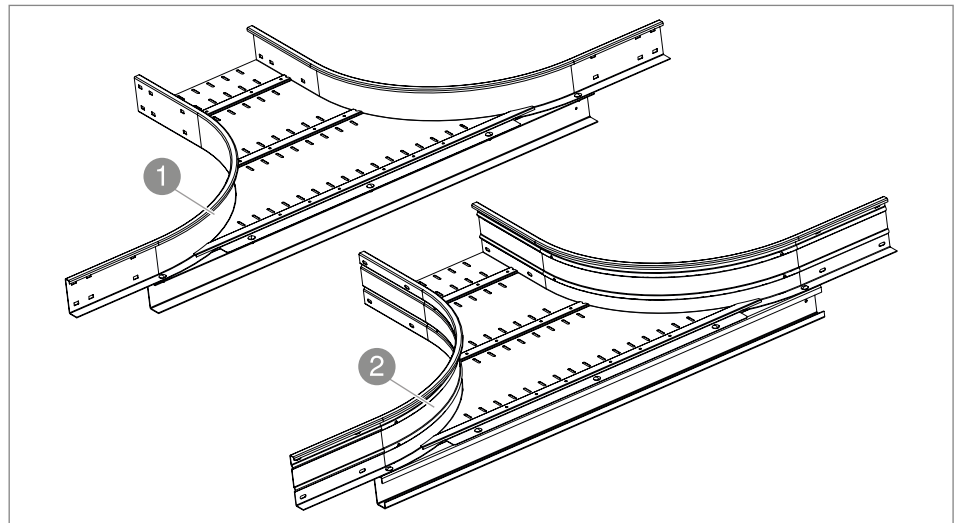


Abb. 6: Anbau-Abzweigstücke

Nr.	Bezeichnung/Typ	Funktion	Seitenhöhe
1	Anbau-Abzweigstück WRAA	Erstellung 90°-Abzweigung und Kreuzung	110 mm
2	Anbau-Abzweigstück WRAA	Erstellung 90°-Abzweigung und Kreuzung	160 mm

Tab. 5: Übersicht Anbau-Abzweigstücke

4.5 Deckel

4.5.1 Deckel für Weitspannkabelrinnen

Deckel schützen die verlegten Kabel vor Schmutz und Feuchtigkeit. Je nach Verlegesituation stehen für die Weitspannkabelrinnen Deckel in Dachform, Deckel mit Drehriegel und vorgebohrte Deckel zur Montage mit Abstandhaltern zur Verfügung. Deckel können auf Rinnen mit der Höhe 110 und 160 mm montiert werden. Sie werden mit Blechschrauben, vormontierten Drehriegeln oder mit Abstandhaltern an den Rinnen befestigt.

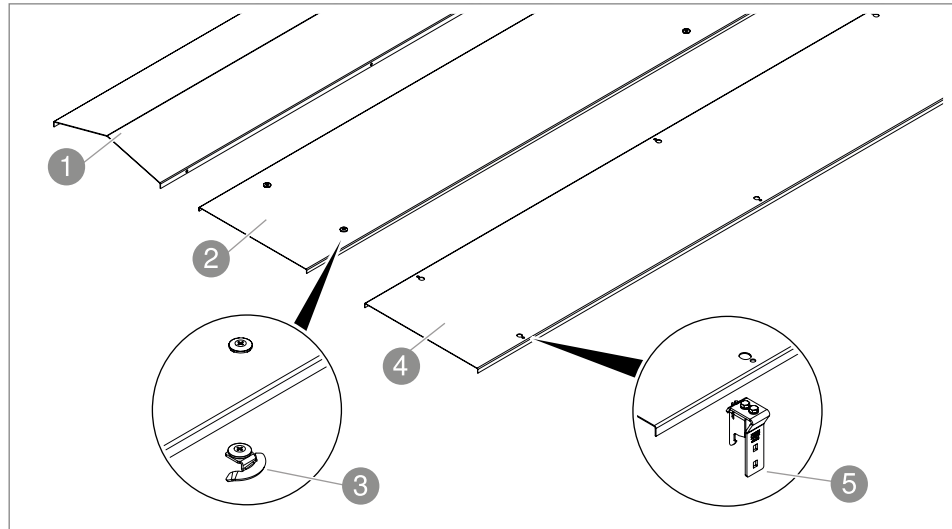


Abb. 7: Deckel mit Befestigungsmaterial

Nr.	Bezeichnung/Typ	Funktion	für Seitenhöhe
1	Deckel in Dachform WDR LU DF	Schutz vor Witterung und Schmutz	110/160 mm
2	Deckel mit Drehriegel WDR L	Schutz vor Witterung und Schmutz	110/160 mm
3	Drehriegel DR L H	Deckelbefestigung, Montage am Deckel durch Klemmen	110/160 mm
4	Deckel für Abstandsmontage DR L F A M	Schutz vor Witterung und Schmutz	110/160 mm
5	Abstandhalter A H	Deckelbefestigung, Montage am Deckel durch Schrauben	110/160 mm

Tab. 6: Übersicht Deckel und Befestigungsmaterial

4.5.2 Deckel für Formteile

Deckel sind für die Formteile Anbau-Abzweigstück und Bogen 90° erhältlich. Die Formteildeckel werden mit werkseitig vormontierten Drehriegeln auf der Rinne befestigt.

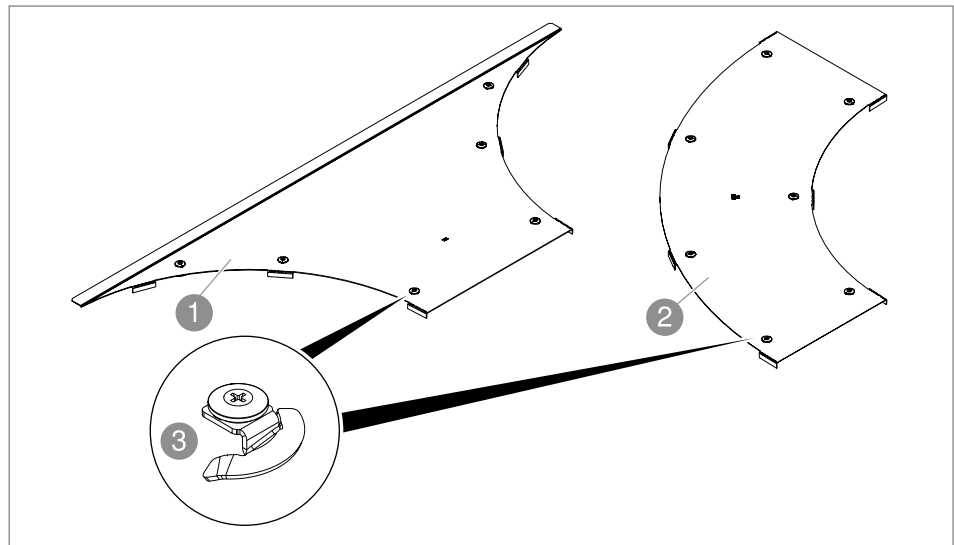


Abb. 8: Deckel für Formteile

Nr.	Bezeichnung/Typ	Funktion	für Seitenhöhe
1	Deckel für Anbau-Abzweigstück WAAD	Schutz vor Witterung und Schmutz	110/160 mm
2	Deckel für Bogen 90° WDBRL 90	Schutz vor Witterung und Schmutz	110/160 mm
3	Drehriegel vormontiert	Deckelbefestigung, Montage am Deckel durch Klemmen	110/160 mm

Tab. 7: Übersicht Deckel für Formteile

4.6 Zubehör Weitspannkabelrinnen

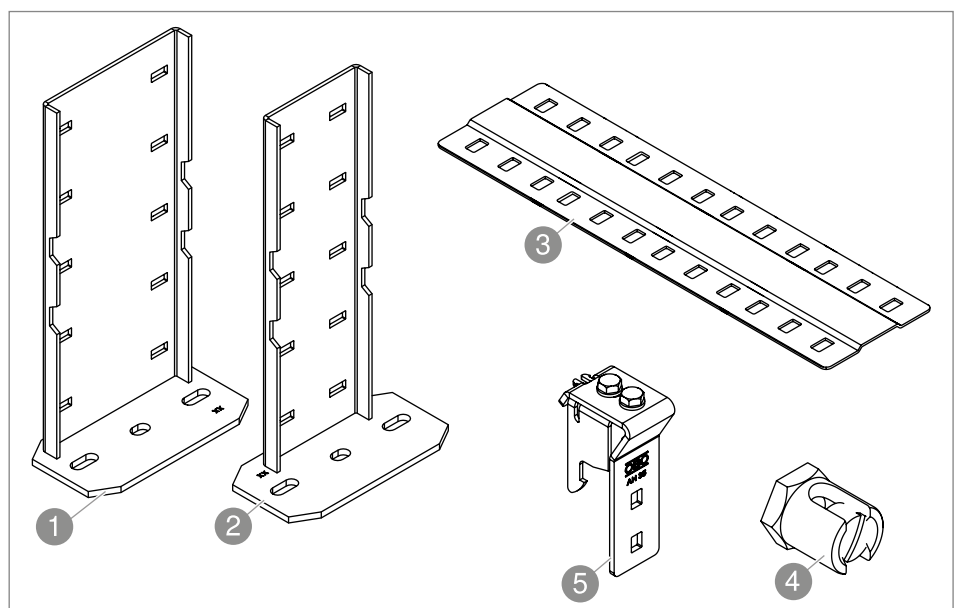


Abb. 9: Zubehör

Nr.	Bezeichnung/Typ	Funktion	Anwendung
1	Fußplatte WFP 160	Vertikale Montage von Weitspannkabelrinnen	Seitenhöhe 160 mm
2	Fußplatte WFP 110	Vertikale Montage von Weitspannkabelrinnen	Seitenhöhe 110 mm
3	Stoßstellenleiste SSLB	Verbindung von Rinnen am Stoß der Böden	alle Weitspannrinnenarten
4	Abstandhalter	Deckelmontage auf Abstand	alle Weitspannrinnenarten
5	Erdungsklemme	Erstellung Potentialausgleich	alle Weitspannrinnenarten

Tab. 8: Übersicht Zubehör

5 Weitspannkabelrinnen montieren

5.1 Rinnen zuschneiden

Rinnen müssen entsprechend den örtlichen Gegebenheiten zugeschnitten werden.



Schnittgefahr!

Bei Schneidarbeiten können Metallspäne oder scharfe Schnittkanten zu Verletzungen an Augen und Händen führen!

- Schutzbrille und Handschuhe tragen.
- Schnittkanten entgraten.

1. Rinnen schneiden, z. B. mit einem Trennschleifer.
2. Schnittkanten entgraten.

Hinweis!

Bei Weitspannkabelrinnen für den Einsatz im Außenbereich muss nach dem Schneiden der Korrosionsschutz an den Schnittkanten mit Zinkspray erneuert werden, z. B. mit Zink-Ausbesserungsspray Typ ZSF, Art.-Nr. 2362970 oder Zink-Ausbesserungsfarbe Typ ZABF, Art.-Nr. 2362979.

5.2 Rinnen längs verbinden

Rinnen werden mit unterschiedlichen Verbindern längs oder winklig verbunden. Längsverbinder verbinden Rinnen der Länge nach. Mit Winkelverbindern werden Ecken erstellt oder Rinnen horizontal oder vertikal im Winkel verlegt. Mit Gelenkverbindern werden Steigungen oder Abgänge erstellt.

A blue rectangular warning sign with the word "ACHTUNG" in white capital letters.

ACHTUNG

Beschädigungsgefahr!

Schrauben können Kabel beschädigen. Befestigungsschrauben immer von der Innenseite der Weitspannkabelrinne durch den Holm stecken und von der Holmaußenseite mit Kombimuttern sichern.

5.2.1 Längsverbinding mit Längsverbinder WRVL erstellen

Der Längsverbinder WRVL wird bei den Rinnenhöhen 110 und 160 mm angewendet. Der Verbinder wird mit Flachrundschrauben FRS M8 und Kombimuttern angeschraubt.

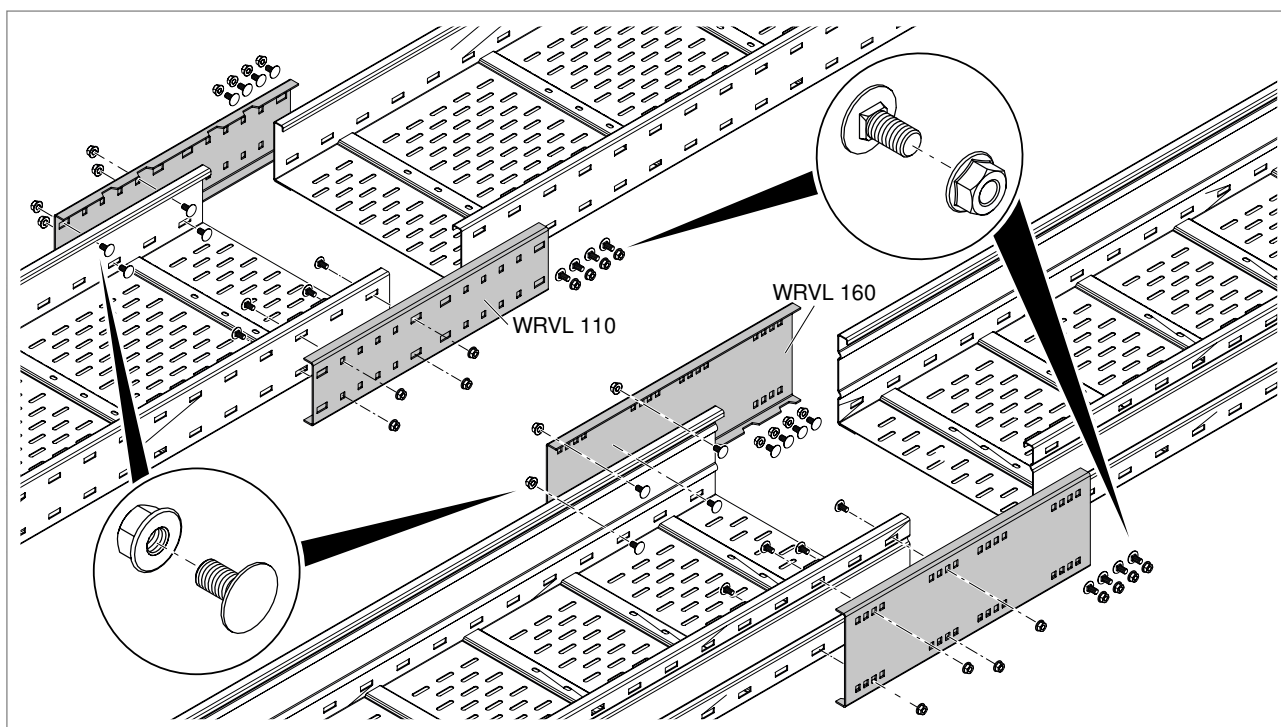


Abb. 10: Längsverbinder WRVL 110 und 160 ansetzen

1. Längsverbinder an Holmaußenseiten im Bereich der Stoßstellen ansetzen.

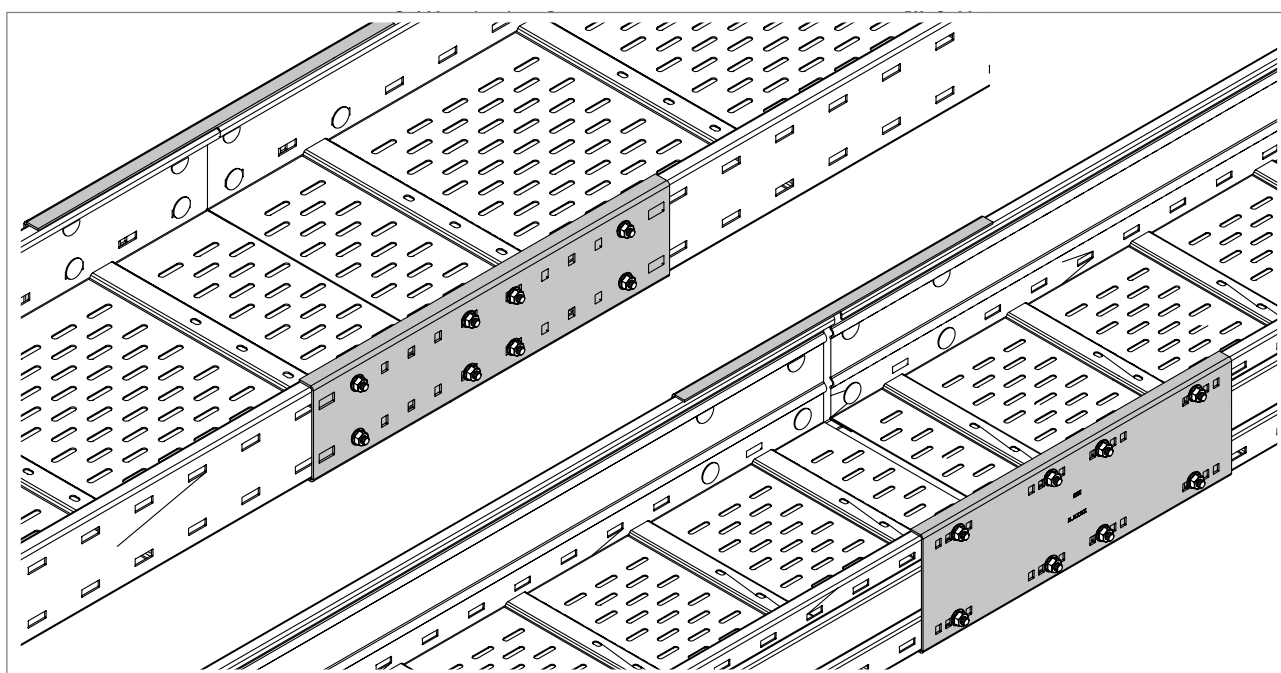


Abb. 11: Längsverbinder WRVL anschrauben

2. Längsverbinder anschrauben.

5.2.2 Stoßstellenleiste montieren

Ab einer Weitspannkabelrinnenbreite von 400 mm muss zur Stabilisierung im Stoßbereich von längs verbundenen Rinnen oder bei der Formteilmontage eine Stoßstellenleiste montiert werden, unabhängig von der Höhe der Rinne.

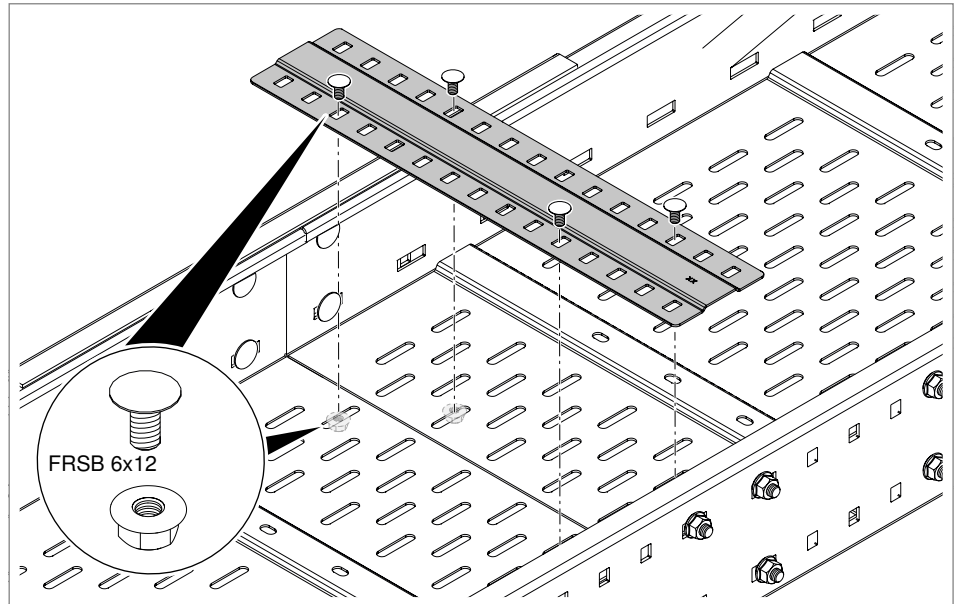


Abb. 12: Stoßstellenleiste montieren

1. Stoßstellenleiste am Stoß der beiden Rinnen auflegen.
2. Flachrundschrauben M6 von oben durch die Stoßleiste stecken und von der Rinnenunterseite mit Kombimuttern sichern.

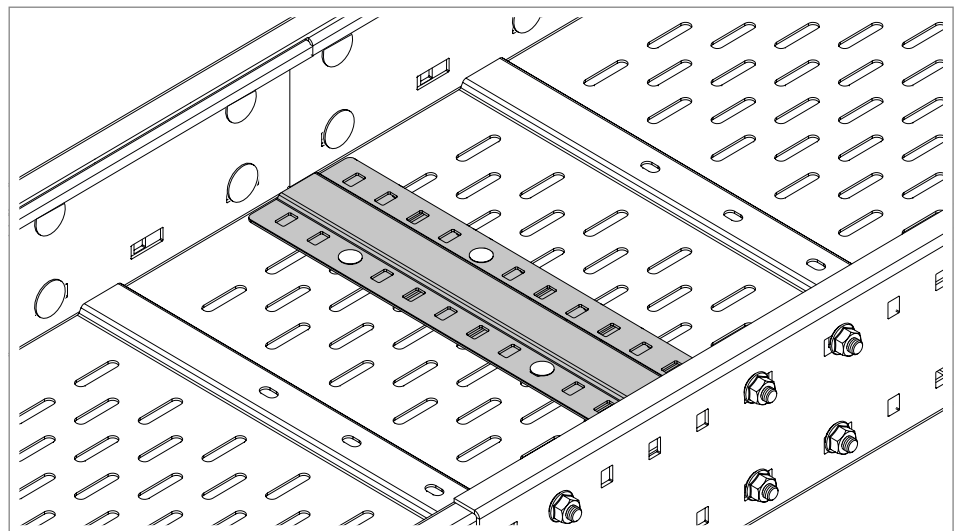


Abb. 13: Montierte Stoßstellenleiste

5.3 Rinnen winklig verbinden

5.3.1 Horizontale 45°-Winkelverbindung mit Winkelverbinder WRWV erstellen

Mit dem Winkelverbinder WRWV werden 45°-Winkel erstellt. Den Verbinder gibt es als Innenholm- und Außenholm ausführung. Er wird bei der Rinnenhöhe 160 mm angewendet. Der Verbinder wird mit Flachrundschrauben FRS M8 und Kombimuttern angeschraubt.

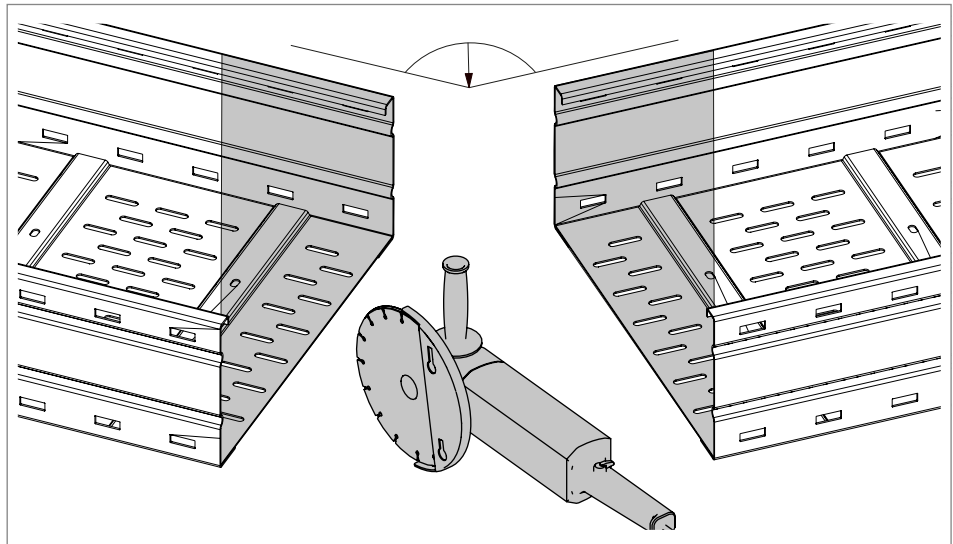


Abb. 14: Rinnen für Winkelerstellung schneiden

1. Winkel vermessen und Rinnen entsprechend anzeichnen.
2. Rinnen mit Trennschleifer schneiden.
3. Schnittkanten entgraten.

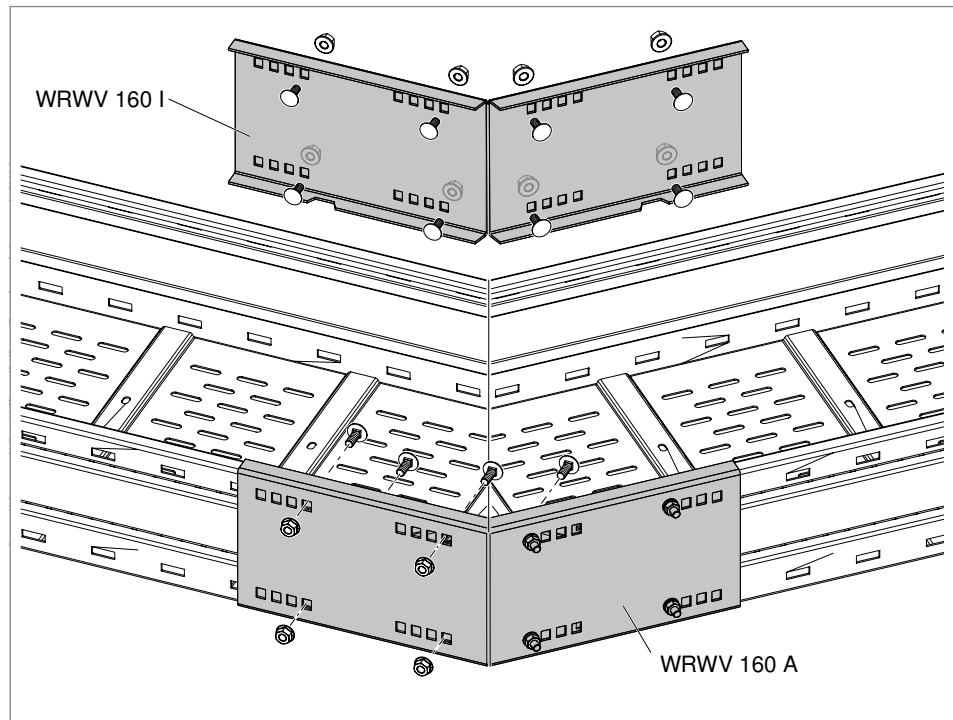


Abb. 15: Winkelverbinder WRWV am Innen- und Außenwinkel anschrauben

4. Winkelverbinder an Holmaußenseiten ansetzen.
5. Winkelverbinder anschrauben.

5.3.2 Horizontale Winkelverbindung mit Winkelverbinder WRWVK erstellen

Mit dem Winkelverbinder WRWVK werden individuelle Winkel von 0 - 90° erstellt. Der Winkelverbinder kann den Innen- und Außenwinkel von 2 aufeinanderstoßenden Rinnen verbinden. Er wird bei der Rinnehöhe 110 und 160 mm angewendet. Der Verbinder wird mit Flachrundschrauben FRS M8 und Kombimuttern angeschraubt.

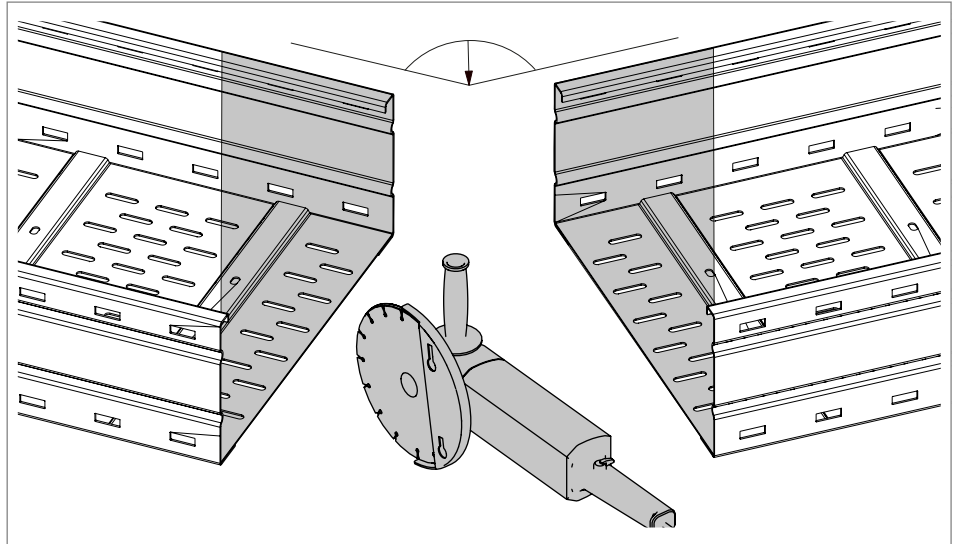


Abb. 16: Rinnen für Winkelerstellung schneiden

1. Winkel vermessen und Rinnen entsprechend anzeichnen.
2. Rinnen mit Trennschleifer schneiden.
3. Schnittkanten entgraten.

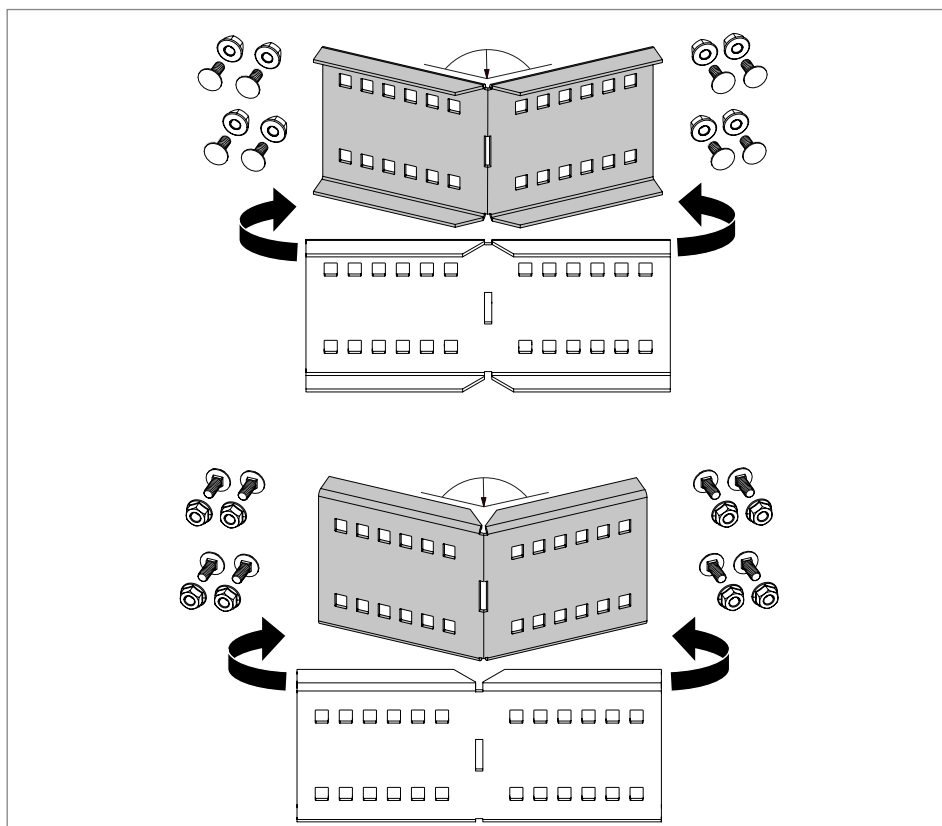


Abb. 17: Winkelverbinder WRWVK für Innen- und Außenwinkel biegen

4. Winkelverbinder für Innen- und Außenwinkel in gewünschten Winkel (0 - 90°) biegen.

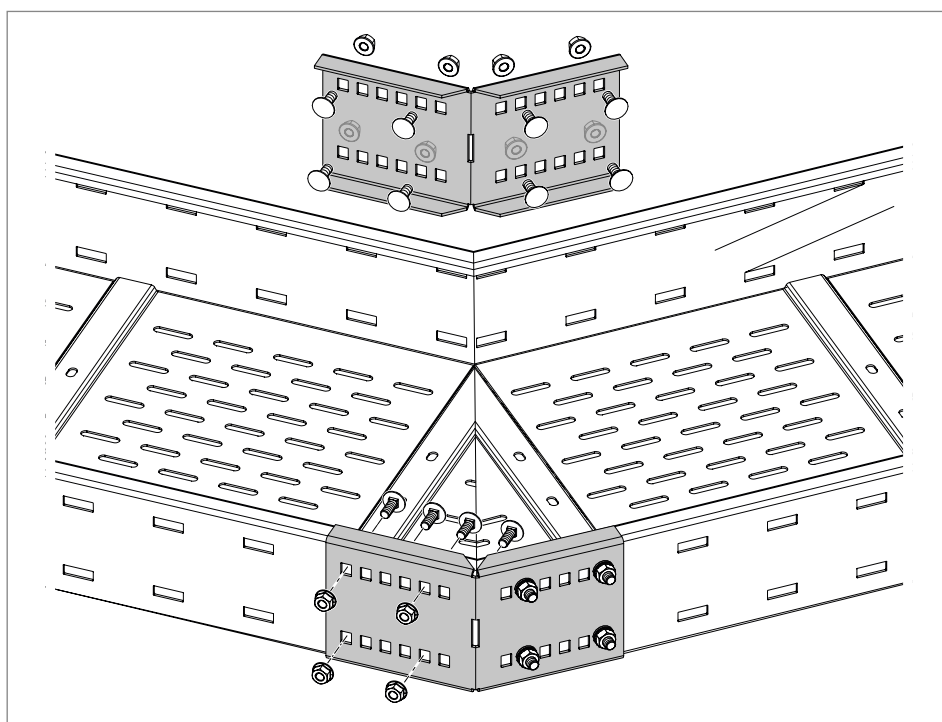


Abb. 18: Winkelverbinder WRWVK am Innen- und Außenwinkel anschrauben

5. Winkelverbinder an Holmaußenseiten ansetzen.
6. Winkelverbinder anschrauben.

5.3.3 Vertikale 90°-Winkelverbindung mit Winkelverbinder WRWVV erstellen

Mit dem Winkelverbinder WRWVV wird eine horizontale Rinne mit einer vertikalen im 90°-Winkel verbunden. Er wird bei den Rinnenhöhen 110 und 160 mm angewendet. Der Verbinder wird mit Flachrundschrauben FRS M8 und Kombimuttern angeschraubt.

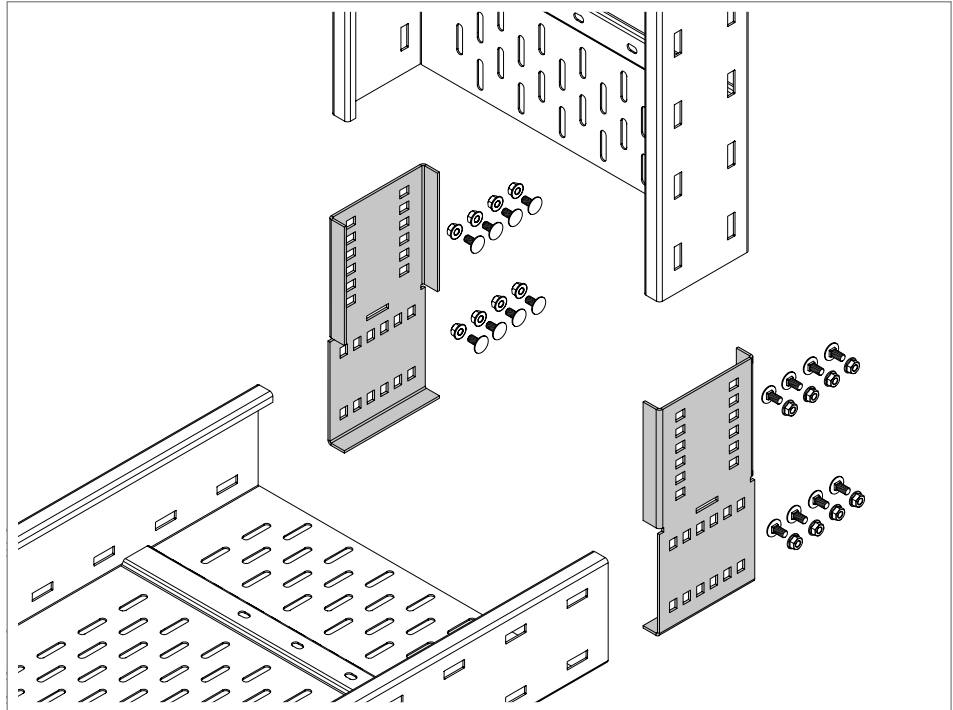


Abb. 19: Vertikaler Winkelverbinder WRWVV

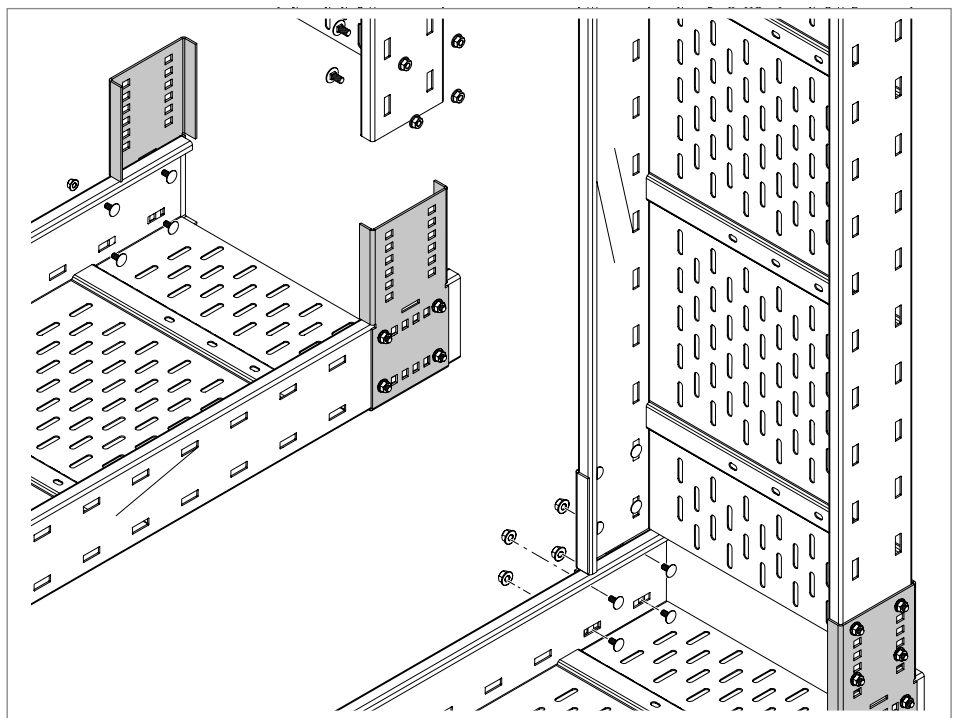


Abb. 20: Winkelverbinder WRWVV anschrauben

1. Winkelverbinder an Holmaußenseiten ansetzen.
2. Winkelverbinder anschrauben.

5.3.4 Steigung oder Abgang mit Gelenkverbinder WRGV erstellen

Mit dem Gelenkverbinder WRGV werden Winkel bis zu 90° für Steigungen oder Abgänge erstellt. Er wird bei den Rinnenhöhen 110 und 160 mm angewendet. Der Verbinder wird mit Flachrundschräuben FRS M8 und Kombimuttern angeschraubt.

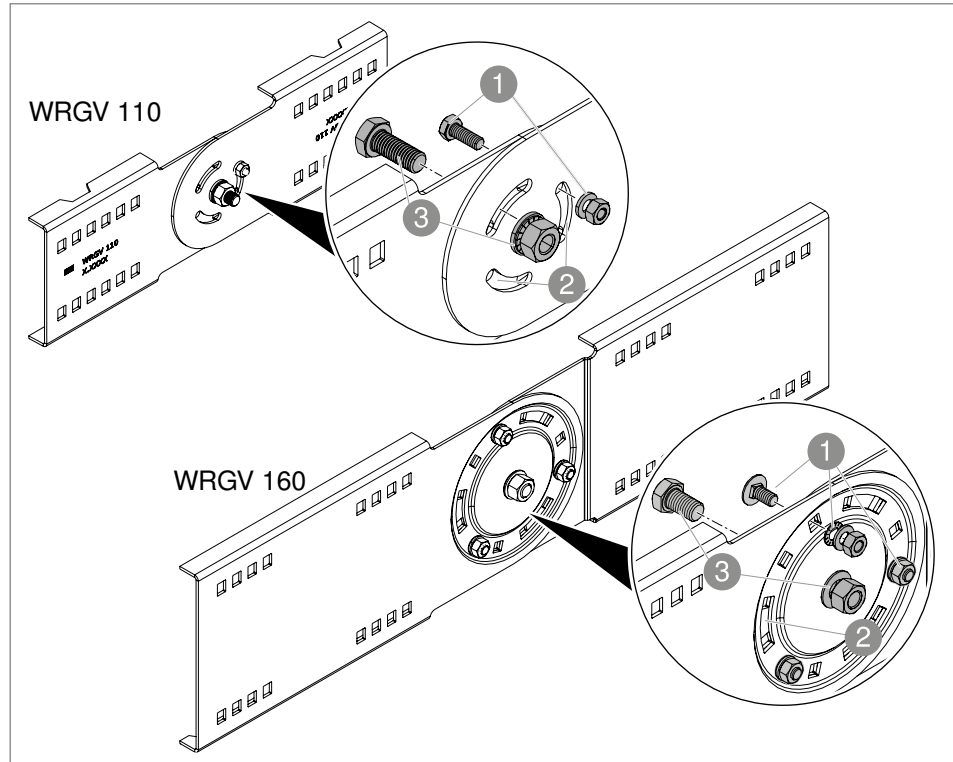


Abb. 21: Übersicht Gelenkverbinder WRGV

- ① Sicherungsschraube
- ② Langlöcher
- ③ Gelenkschraube

Gelenkverbinder WRGV 110

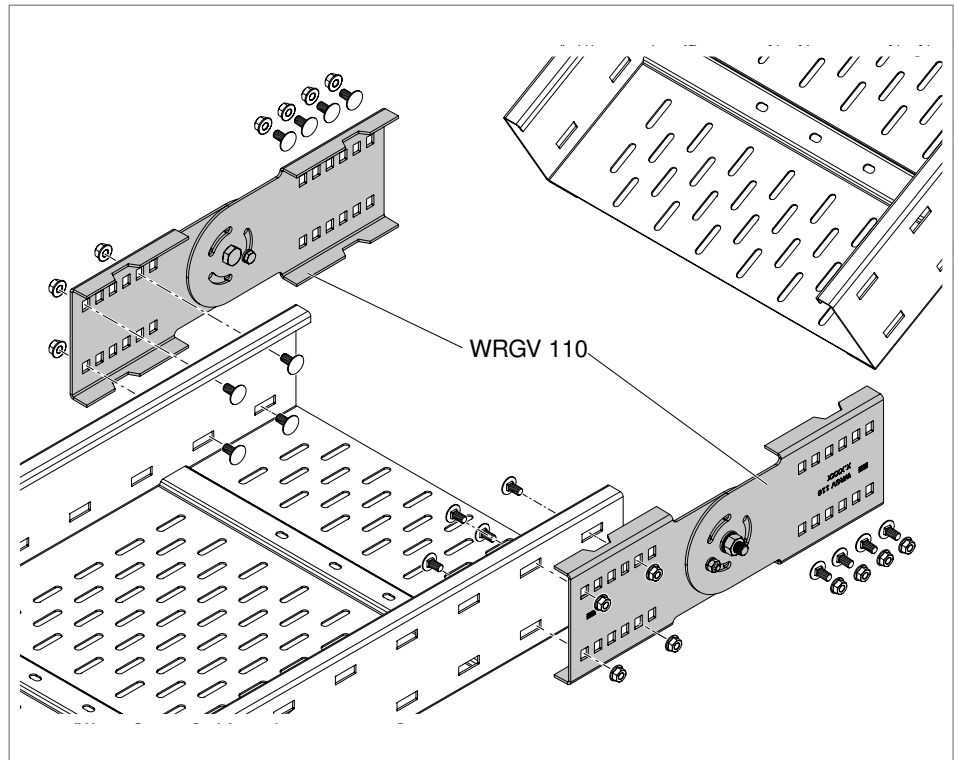


Abb. 22: Gelenkverbinder ansetzen

1. Gelenkverbinder an Holmaußenseiten der horizontalen Rinne ansetzen.
2. Gelenkverbinder an horizontale Rinne schrauben.

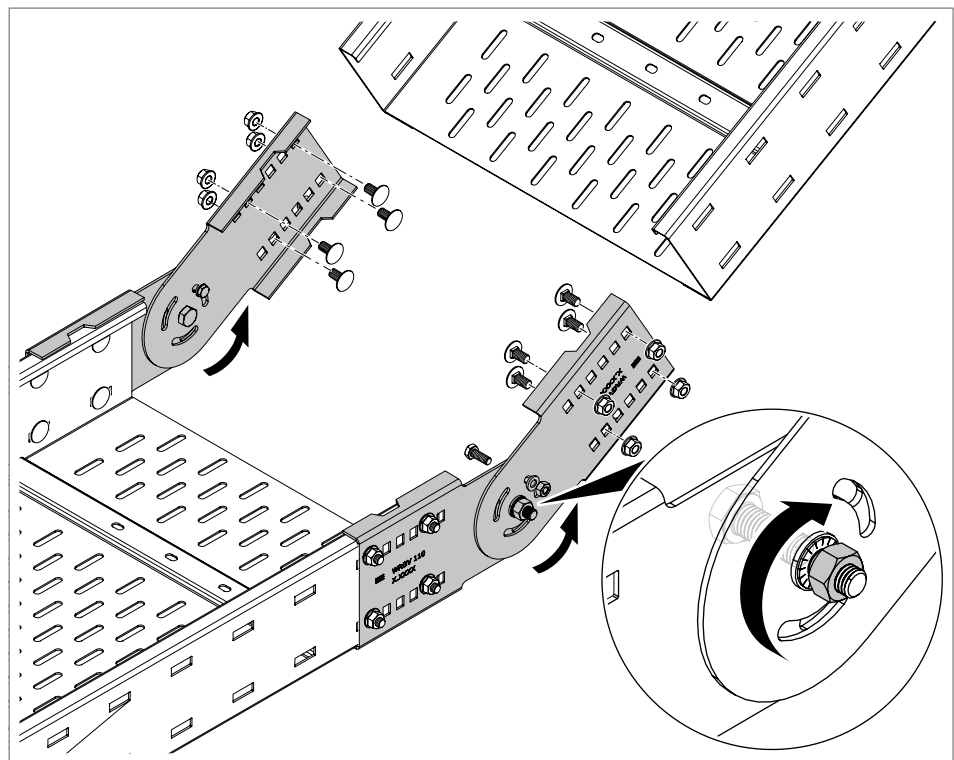


Abb. 23: Winkel einstellen

3. Sicherungsschraube demontieren und Gelenkschraube lockern.
4. Gewünschten Winkel an Gelenkverbinder einstellen.
5. Gelenkschraube anziehen.

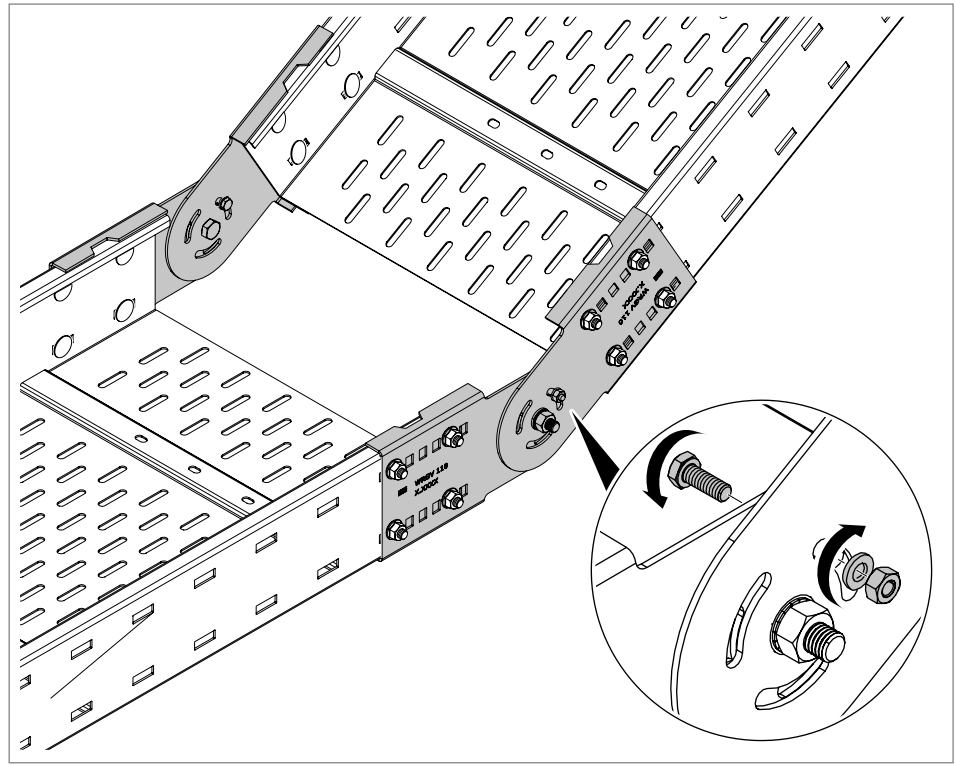
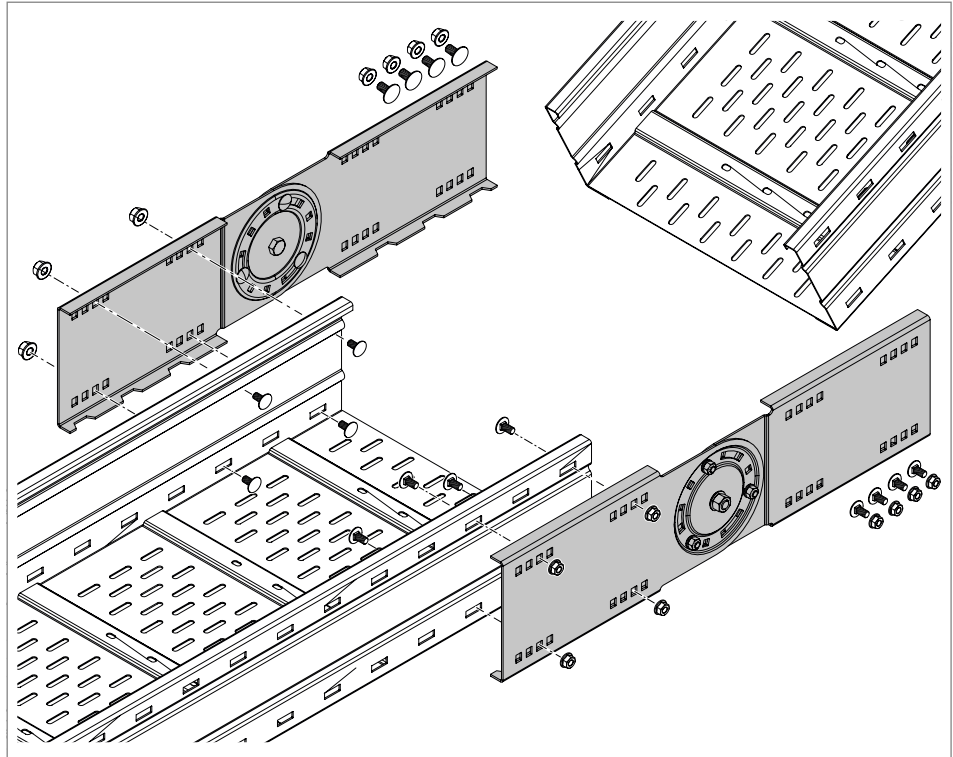


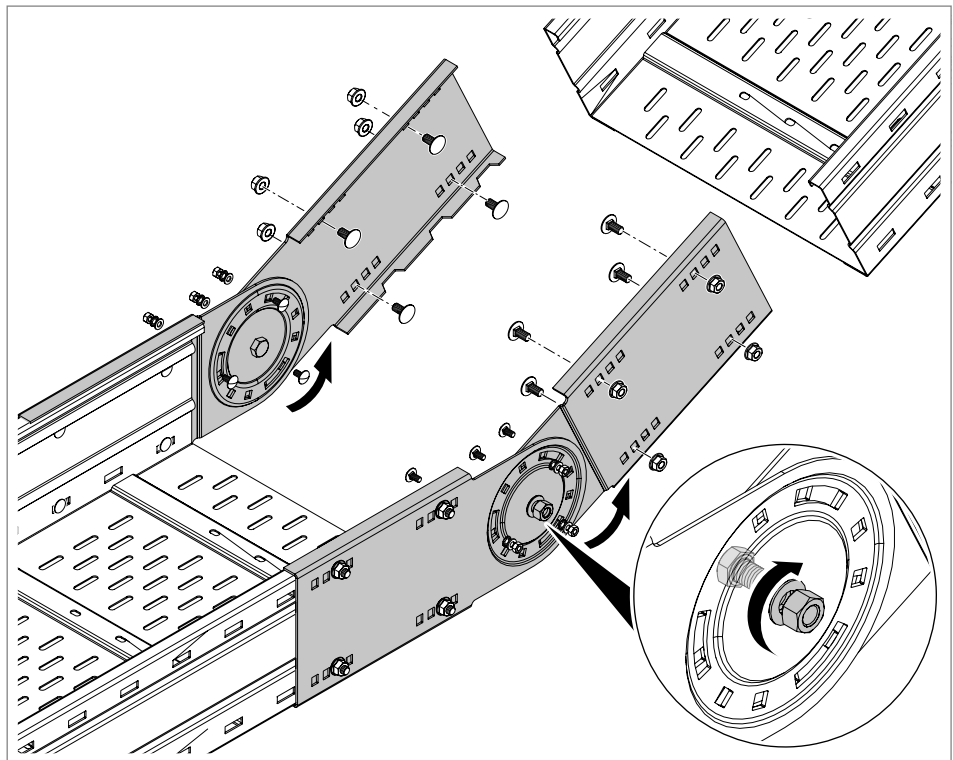
Abb. 24: Steigende Rinne montieren

6. Gelenkverbinder an steigende Rinne schrauben.
7. Winkeleinstellung mit Sicherungsschraube in Langloch sichern.

Gelenkverbinder WRGV 160

**Abb. 25:** Gelenkverbinder ansetzen

1. Gelenkverbinder an Holmaußenseiten der horizontalen Rinne ansetzen.
2. Gelenkverbinder an horizontale Rinne schrauben.

**Abb. 26:** Winkel einstellen

3. Drei Sicherungsschrauben demontieren und Gelenkschraube lockern.
4. Gewünschten Winkel an Gelenkverbinder einstellen.
5. Gelenkschraube anziehen.

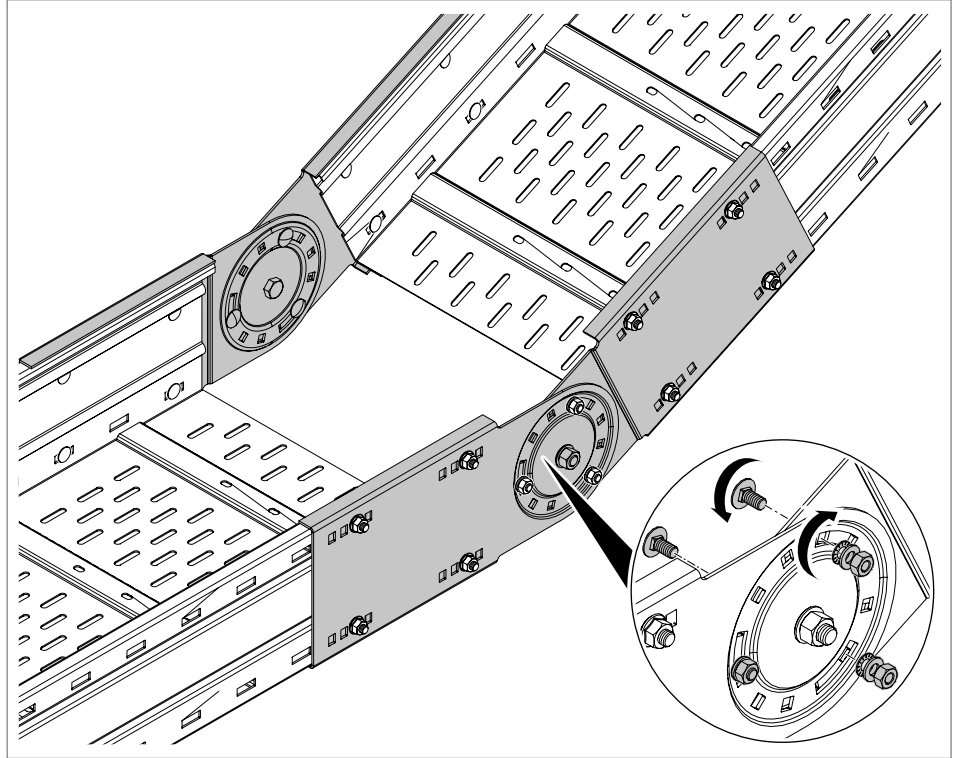


Abb. 27: Steigende Rinne montieren

6. Gelenkverbinder an steigende Rinne schrauben.
7. Winkeleinstellung mit drei Sicherungsschrauben in Langlöchern sichern.

5.4 Weitspannkabelrinne vertikal mit Fußplatte montieren

Mit der Fußplatte WFP werden Weitspannkabelrinnen vertikal am Boden befestigt. Die Fußplatte wird bei Rinnen mit den Seitenhöhen 110 und 160 mm angewendet. Die Fußplatte wird mit Flachrundschrauben FRS M8 und Kombimuttern an die Rinne geschraubt.

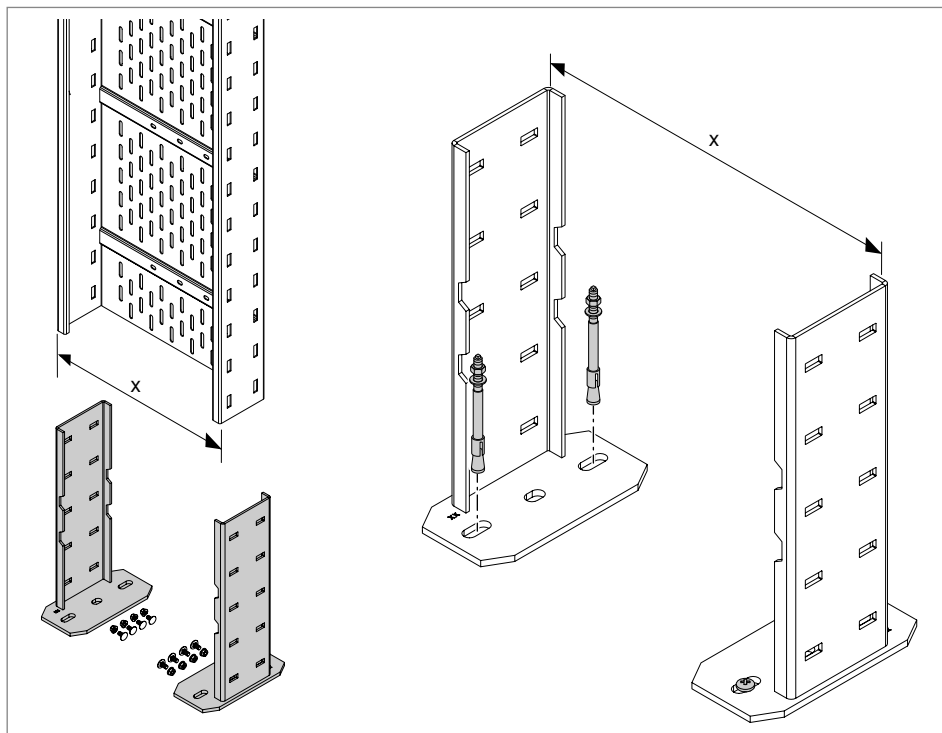


Abb. 28: Fußplatte WFP

1. Fußplatte am Boden verankern.

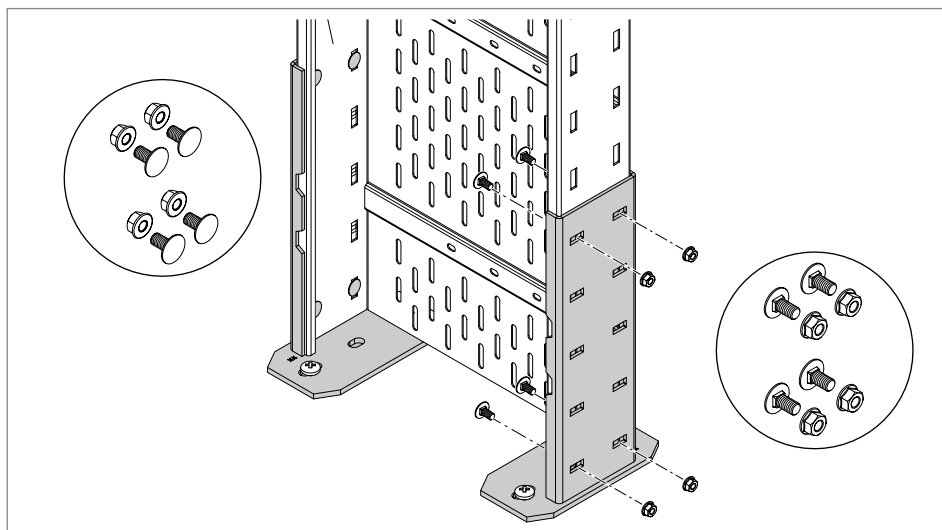


Abb. 29: Rinne an Fußplatte schrauben

2. Weitspannkabelrinne an Fußplatte schrauben.

5.5 Formteile montieren

Mit Formteilen für Weitspannkabelrinnen werden Richtungsänderungen in Form von Bögen für große Biegeradien sowie T-Abzweigungen und Kreuzungen erstellt.

5.5.1 Formteile unterstützen

Formteile müssen grundsätzlich durch das Tragsystem unterstützt werden. Die Montage der unterschiedlichen Tragsysteme wird in gesonderten Montageanleitungen dargestellt, siehe „1.6 Mitgeltende Dokumente“ auf Seite 6.



WARNUNG

Absturzgefahr des Tragsystems!

Werden Formteile nicht unterstützt, können Kabellasten zu schwer werden und das gesamte Tragsystem destabilisieren. Es besteht Absturzgefahr des Tragsystems. Formteile durch zusätzliches Tragelement unterstützen.

Unterstützung Formteil bis 300 mm Breite

Bei einer Breite bis zu 300 mm reicht jeweils eine Unterst tzung der Rinnen im Abstand von 250 - 300 mm von der Sto kante des Formteils.

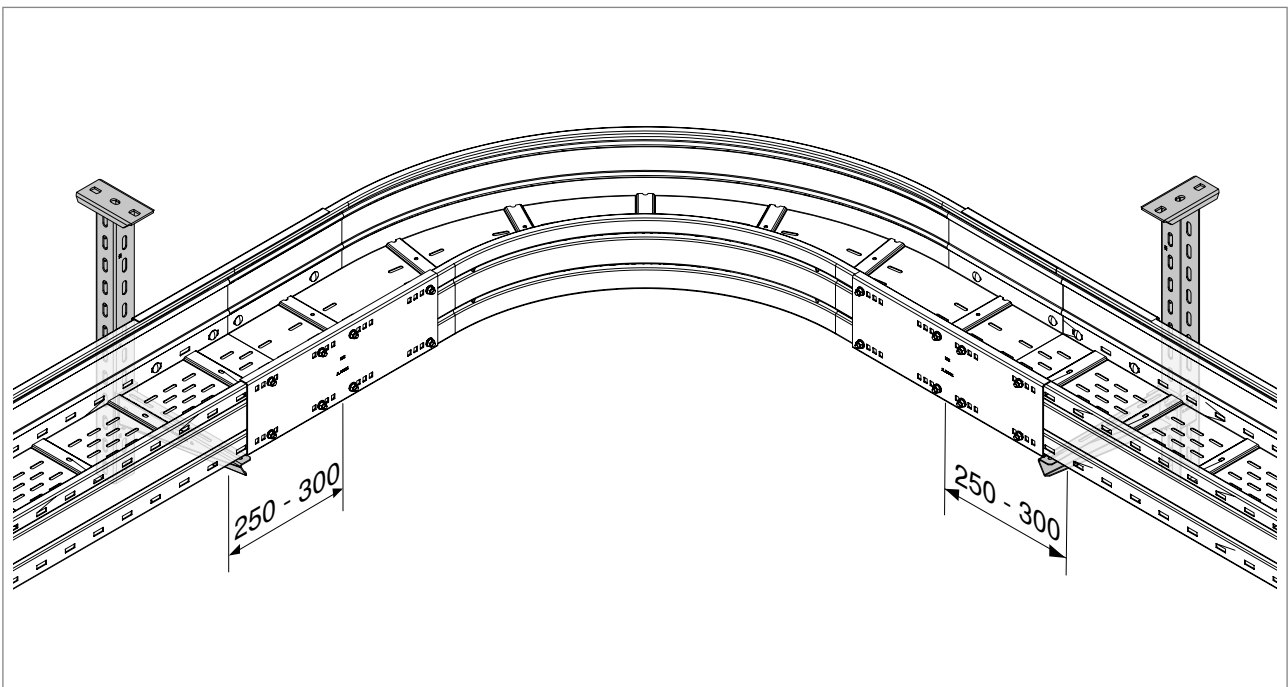


Abb. 30: Beispiel Unterst tzung Formteil 90°-Bogen mit 300 mm Breite

1. Formteil in einem Abstand von 250 - 300 mm ab Sto kanten mit Tragkonstruktion unterst tzen.

Unterstützung Formteil ab 400 mm Breite

Bei einer Breite ab 400 mm wird jeweils eine Unterstützung der Rinnen im Abstand von 250 – 300 mm von der Stoßkante des Formteils montiert. Zusätzlich muss ein weiteres Tragelement unter dem Formteil montiert werden.

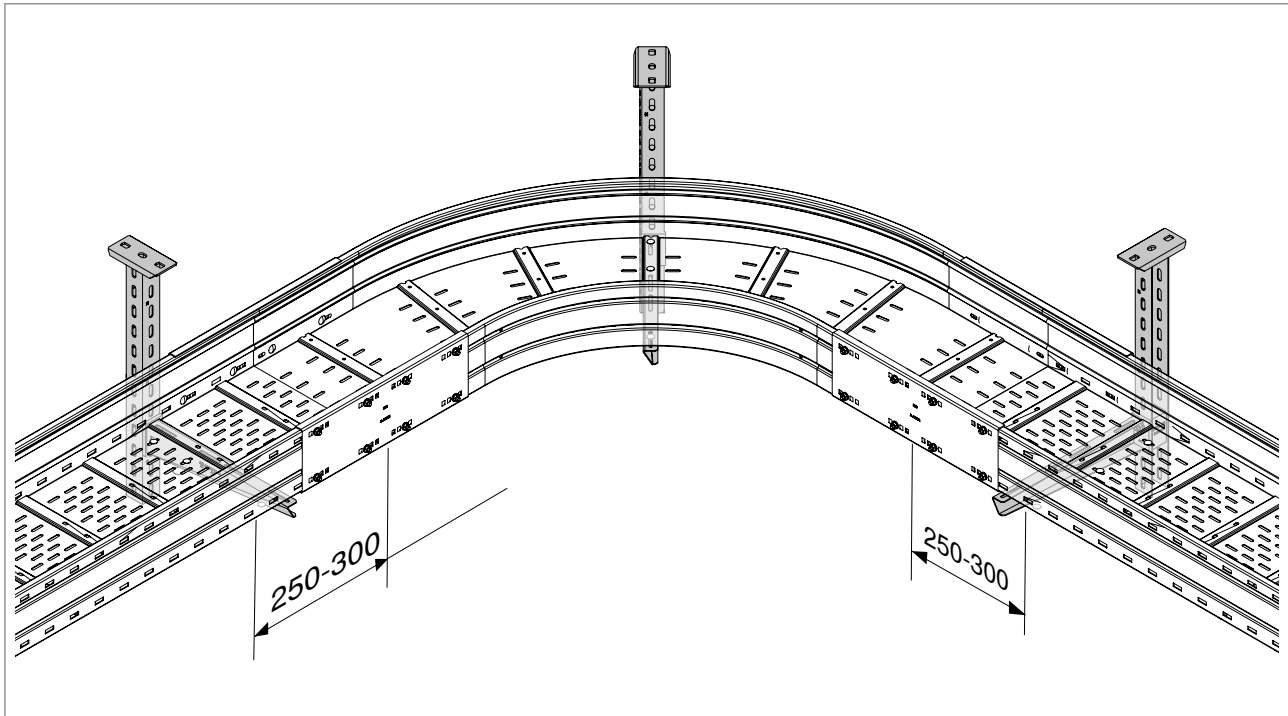


Abb. 31: Beispiel Unterstützung Formteil 90°-Bogen mit 400 mm Breite

1. Formteil in einem Abstand von 250 - 300 mm ab Stoßkanten mit Tragkonstruktion unterstützen.
2. Zusätzliches Tragelement unter das Formteil montieren.

5.5.2 Bogen 90° WRB 90 montieren

Mit dem Bogen WRB 90 werden horizontale 90°-Richtungsänderungen erstellt. Der Bogen wird bei den Rinnenhöhen 110 und 160 mm angewendet und mit dem Längsverbinder WRVL montiert. Der Verbinder wird mit Flachrundschaubren FRS M8 und Kombimuttern angeschraubt.

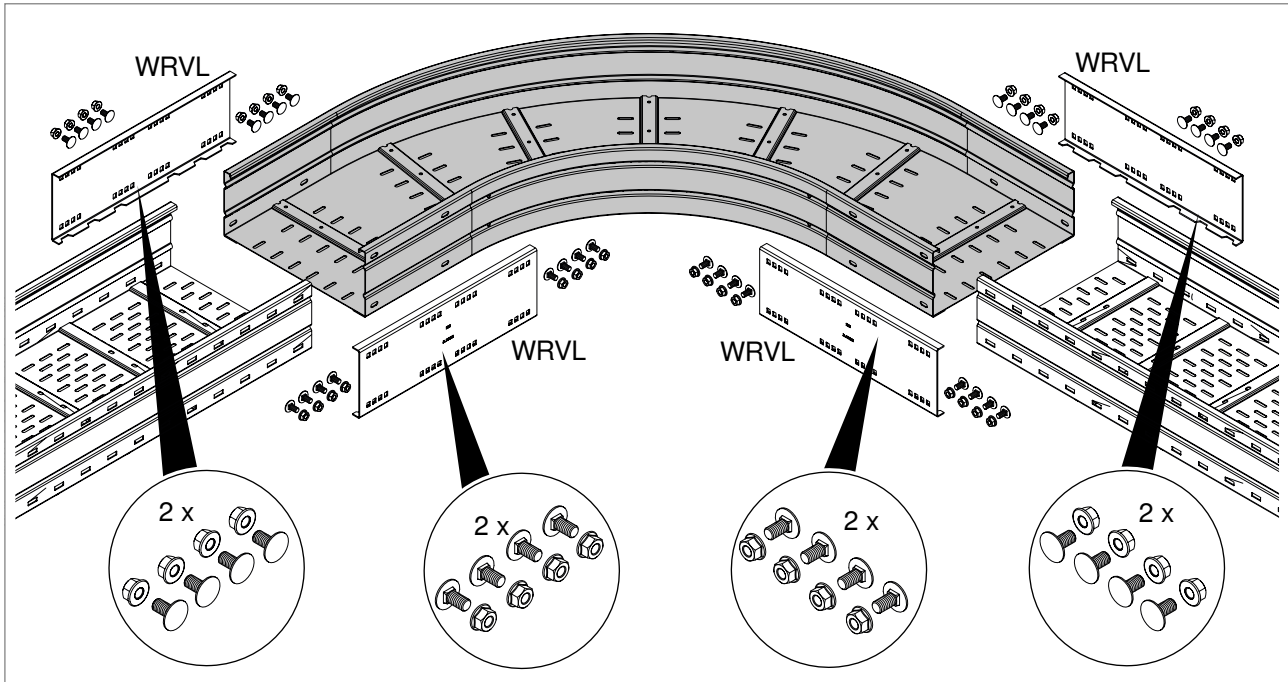


Abb. 32: Bauteile für Montage Bogen 90° Seitenhöhe 160 mm

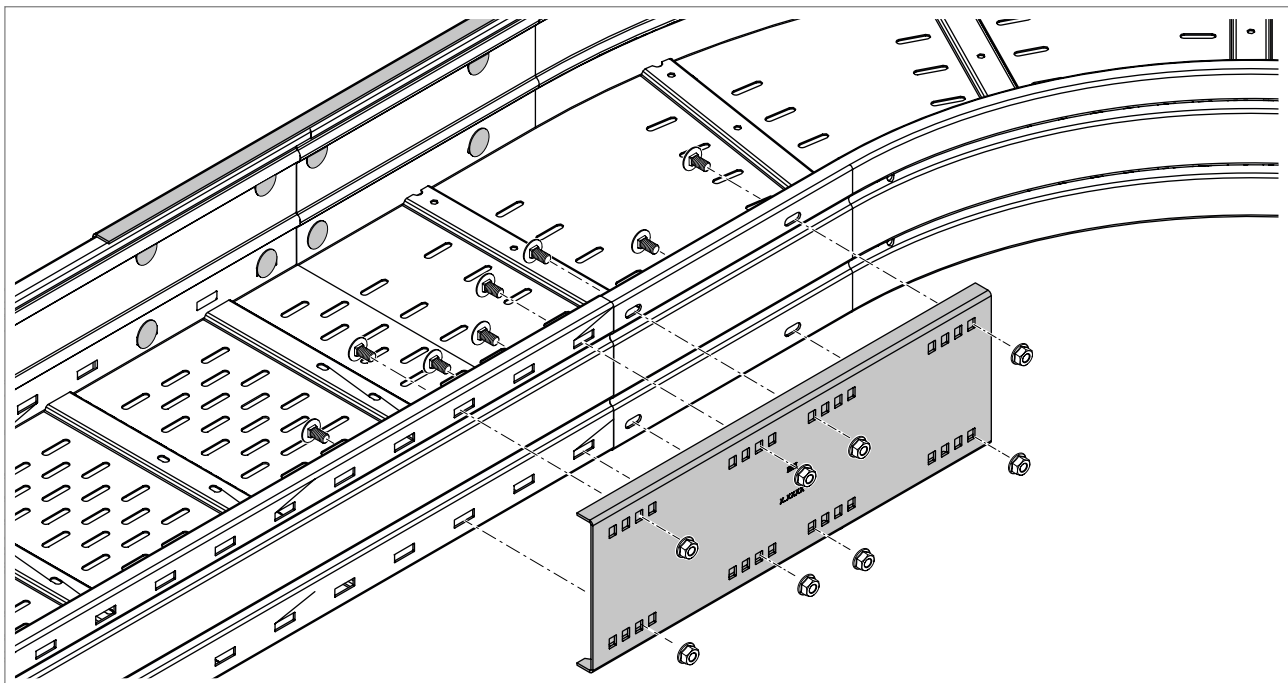


Abb. 33: Verbinder anschrauben

1. Längsverbinder WRVL an Holmaußenseiten im Bereich der Stoßstellen ansetzen.
2. Längsverbinder anschrauben.

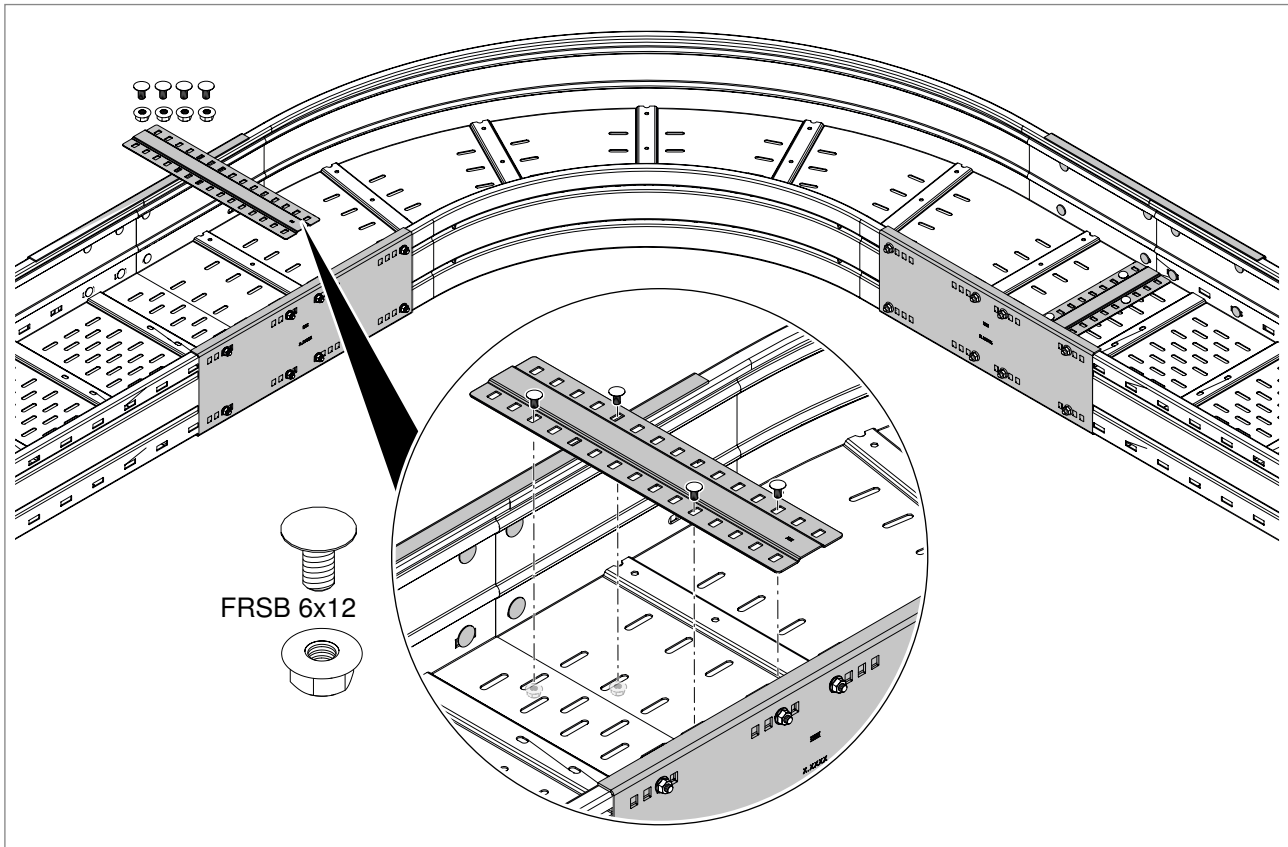


Abb. 34: Stoßstellenleiste anschrauben

3. Ab einer Rinnenbreite von 400 mm eine Stoßstellenleiste in Stoßbereichen von Rinne und Formteil anschrauben.

5.5.3 Anbau-Abzweigstück WRAA montieren

Mit dem Anbau-Abzweigstück WRAA werden horizontale T-Abzweigungen und Kreuzungen erstellt. Das Anbau-Abzweigstück wird bei den Rinnenhöhen 110 und 160 mm angewendet und mit dem Längsverbinder WRVL montiert. Der Verbinder wird mit Flachrundschrauben FRS M8 und Kombimuttern angeschraubt.

Hinweis! Zum Erstellen einer Kreuzung werden 2 Anbau-Abzweigstücke gegenüberliegend an einer Weitspannkabelrinnen montiert.

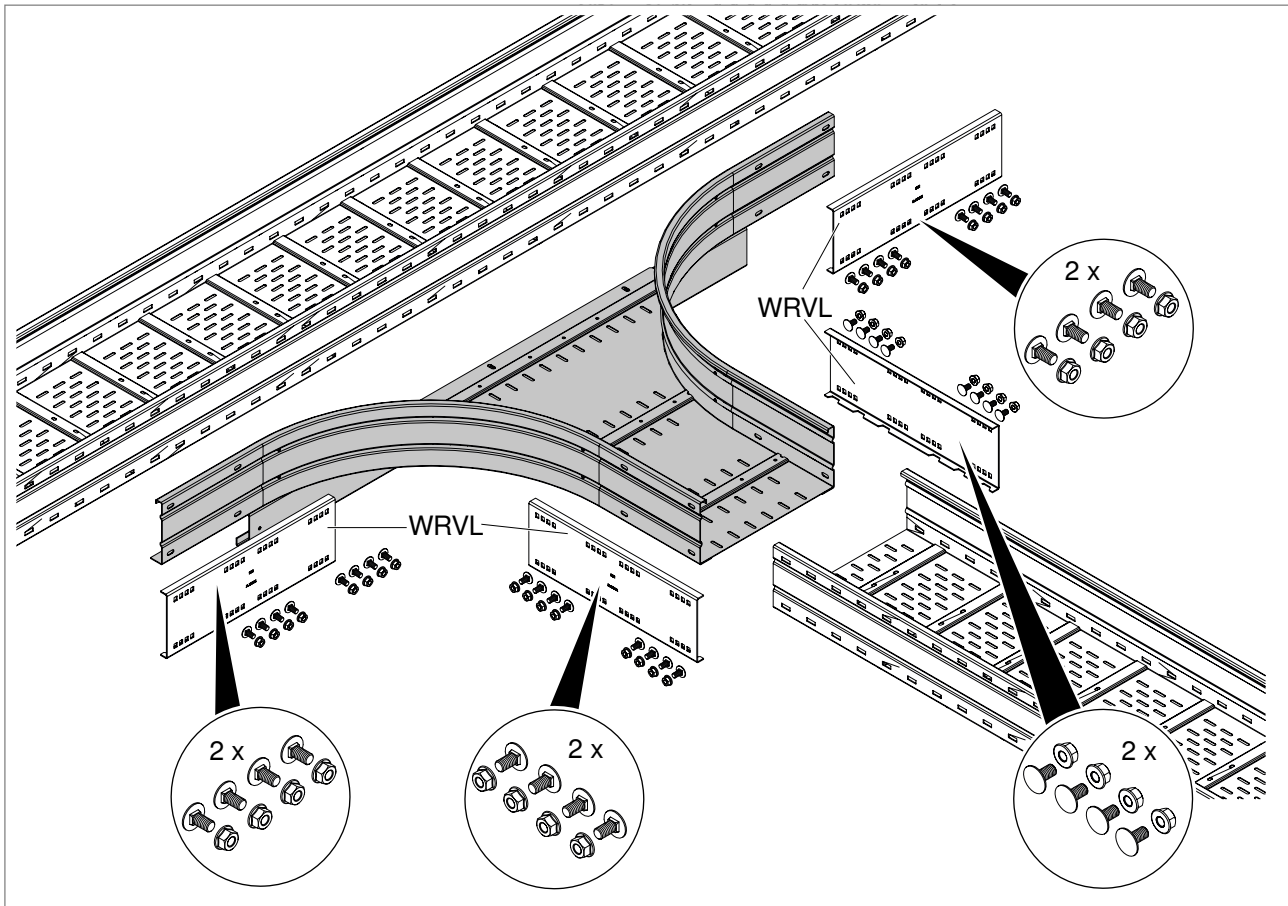


Abb. 35: Bauteile für Montage Anbau-Abzweigstück

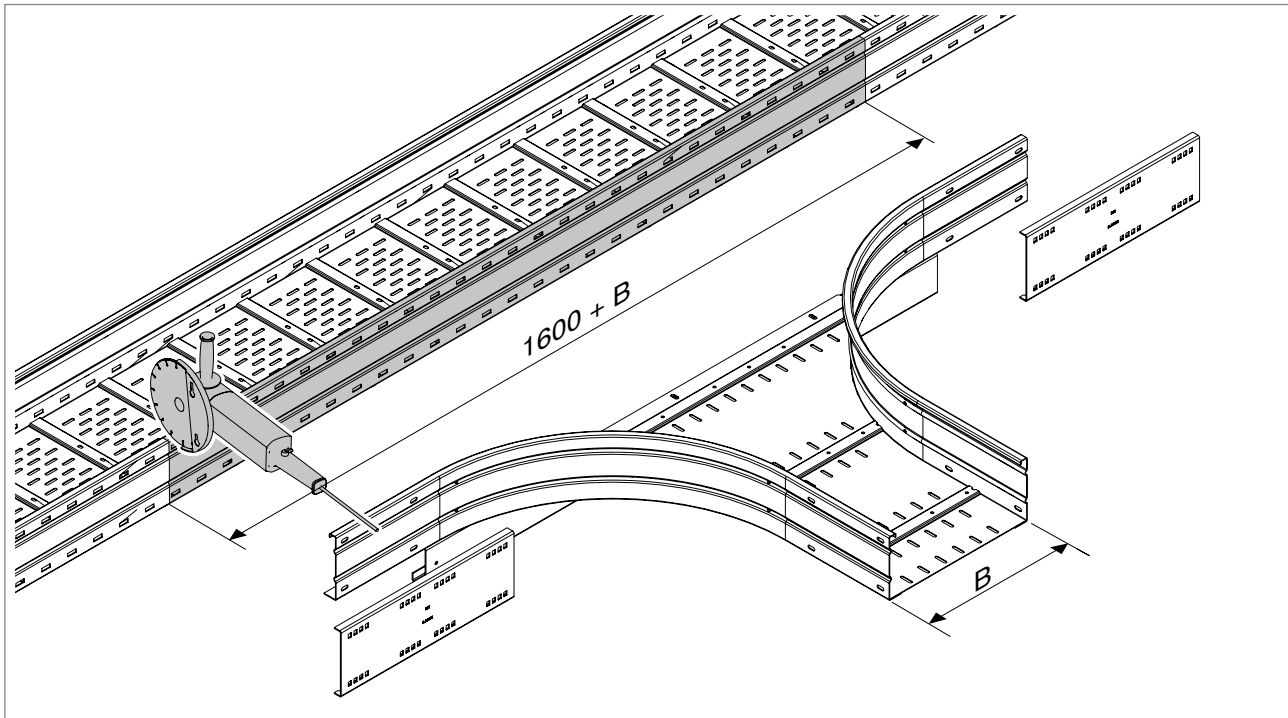


Abb. 36: Holm ausklinken

1. Holm und Holmuntergurt der Rinne mit dem Maß $1600 \text{ mm} + B$ ausklinken.

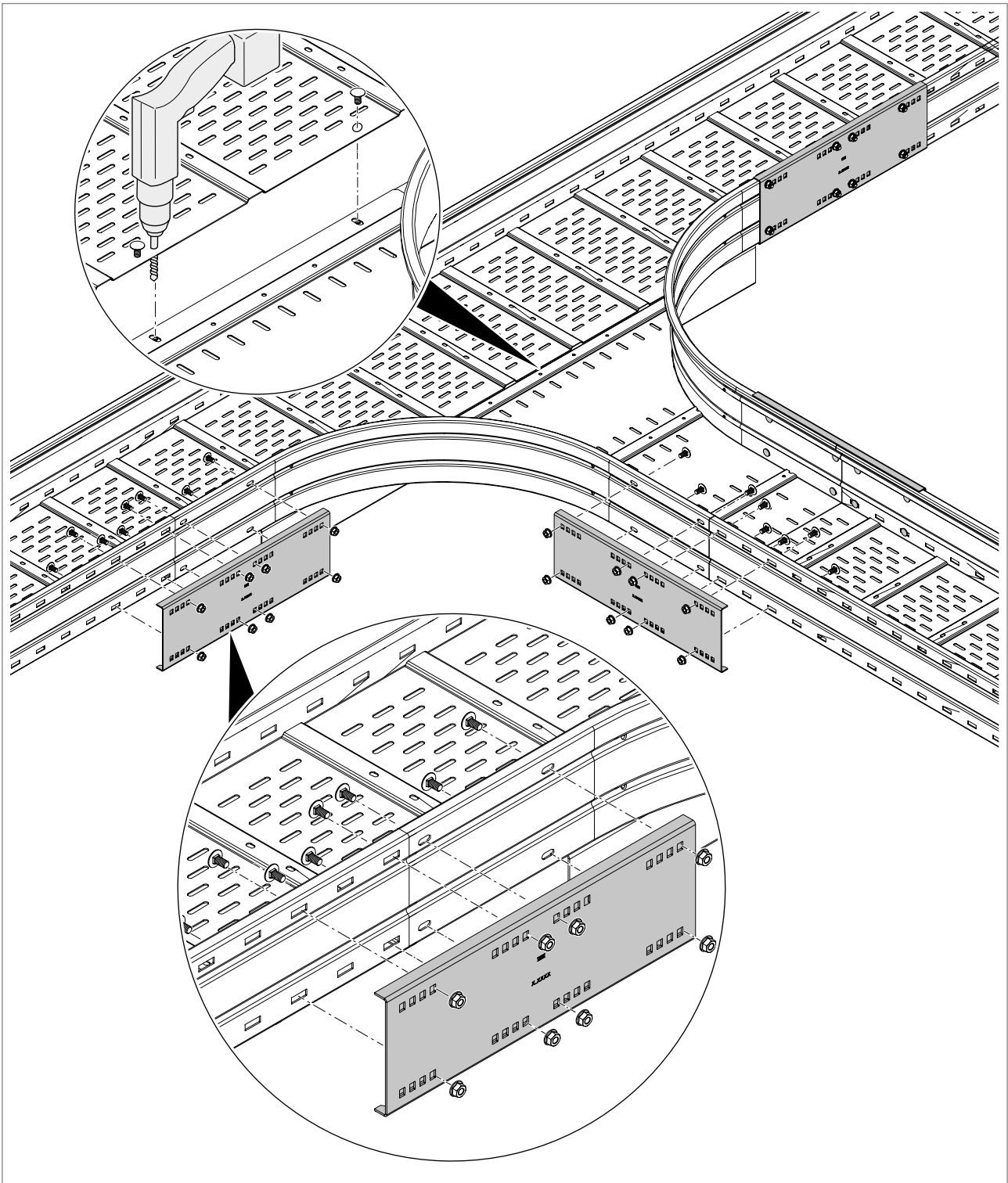


Abb. 37: Längsverbinder anschrauben

2. Ausgeklinte Rinne im Bereich der Stoßstelle vorbohren, dabei Bohrungen der angearbeiteten Stoßstellenleiste des Anbau-Abzweigsstücks als Bohrschablone nutzen.
3. Längsverbinder WRVL an Holmaußenseiten im Bereich der Stoßstellen ansetzen.
4. Längsverbinder anschrauben.

5. Angearbeitete Stoßstellenleiste des Anbau-Abzweigstücks an ausgeklinkte Rinne schrauben.

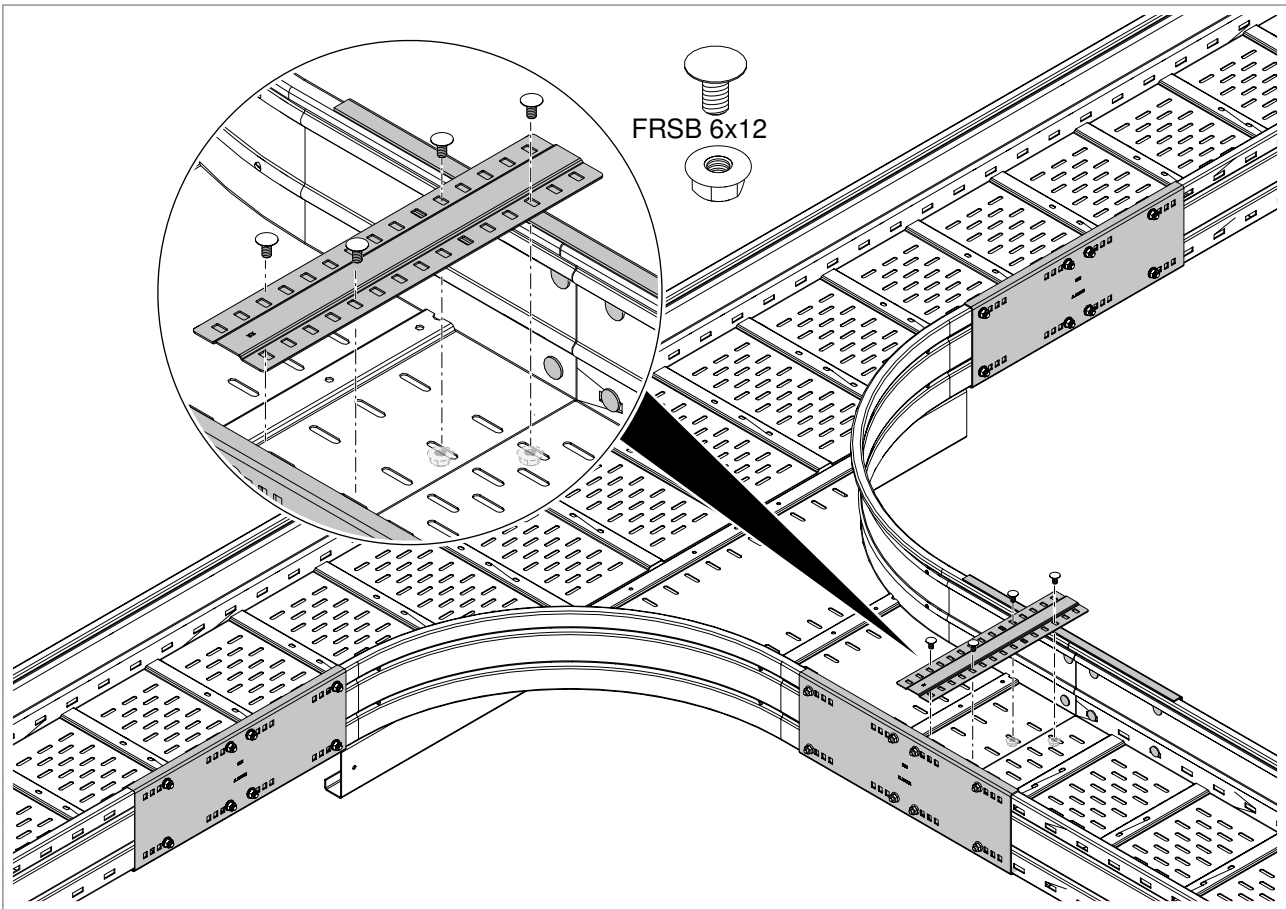


Abb. 38: Stoßstellenleiste anschrauben

6. Ab einer Rinnenbreite von 400 mm eine Stoßstellenleiste im Stoßbereich von zweiter Rinne und Formteil anschrauben.

5.5.4 Eckanbaustück WEAS montieren

Mit dem Eckanbaustück WEAS werden 90°-Innenecken für große Biegeradien erstellt. Das Eckanbaustück wird bei den Rinnenhöhen 110 und 160 mm angewendet und wird mit dem Längsverbinder WRVL montiert. Der Verbinder wird mit Flachrundschrauben FRS M8 und Kombimuttern angeschraubt. Das Außeneck wird mit dem Winkelverbinder WRWVK verbunden.

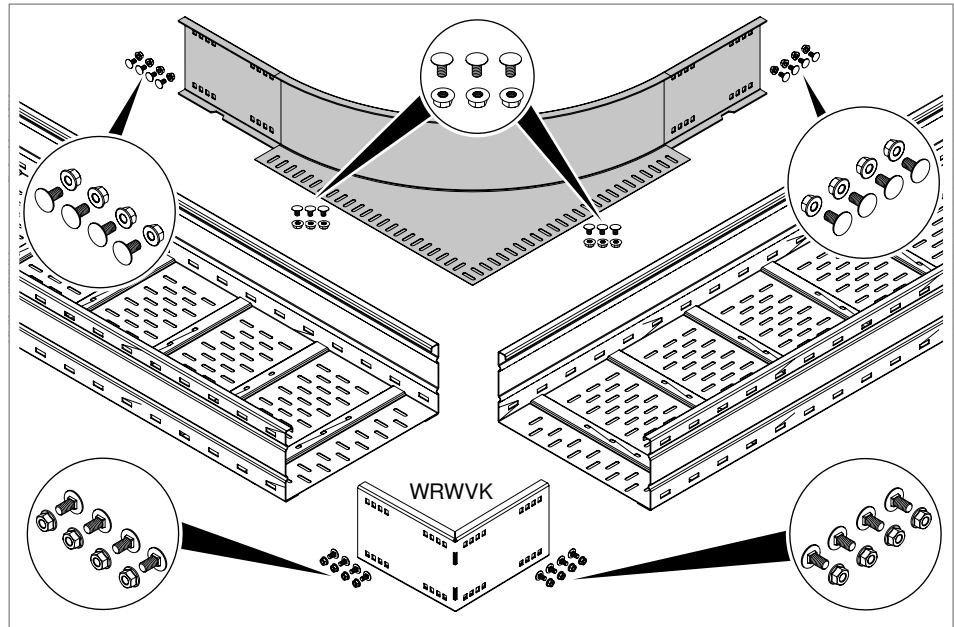


Abb. 39: Bauteile für Montage Eckanbaustück WEAS

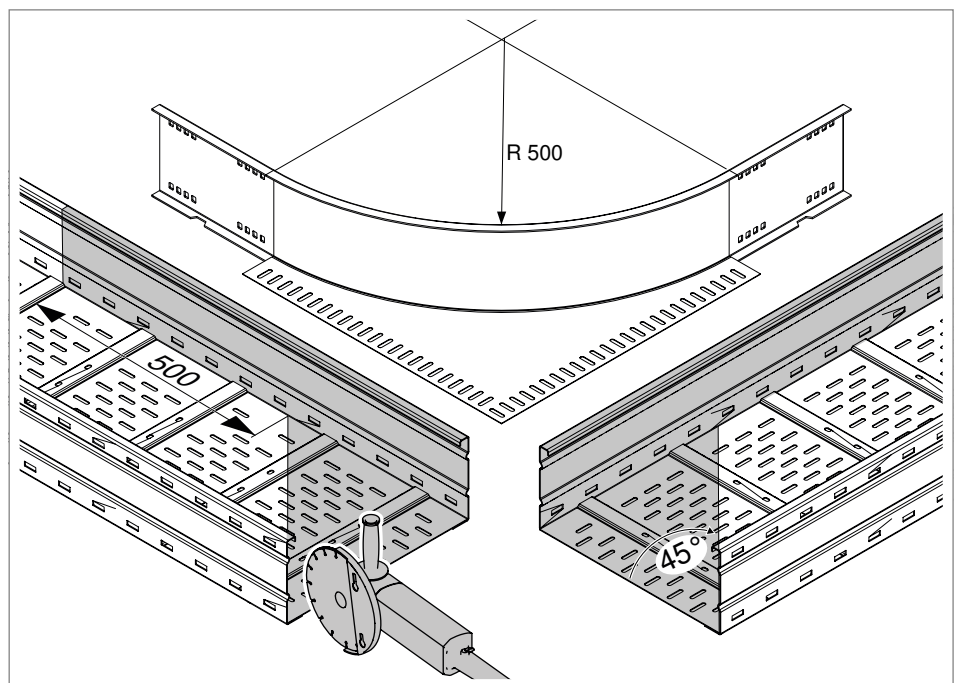


Abb. 40: Weitspannkabelrinnen schneiden für Eckanbaustück

1. Rinnen im 45°-Winkel schneiden.
2. Holme mit dem Maß 500 mm ausklinken.

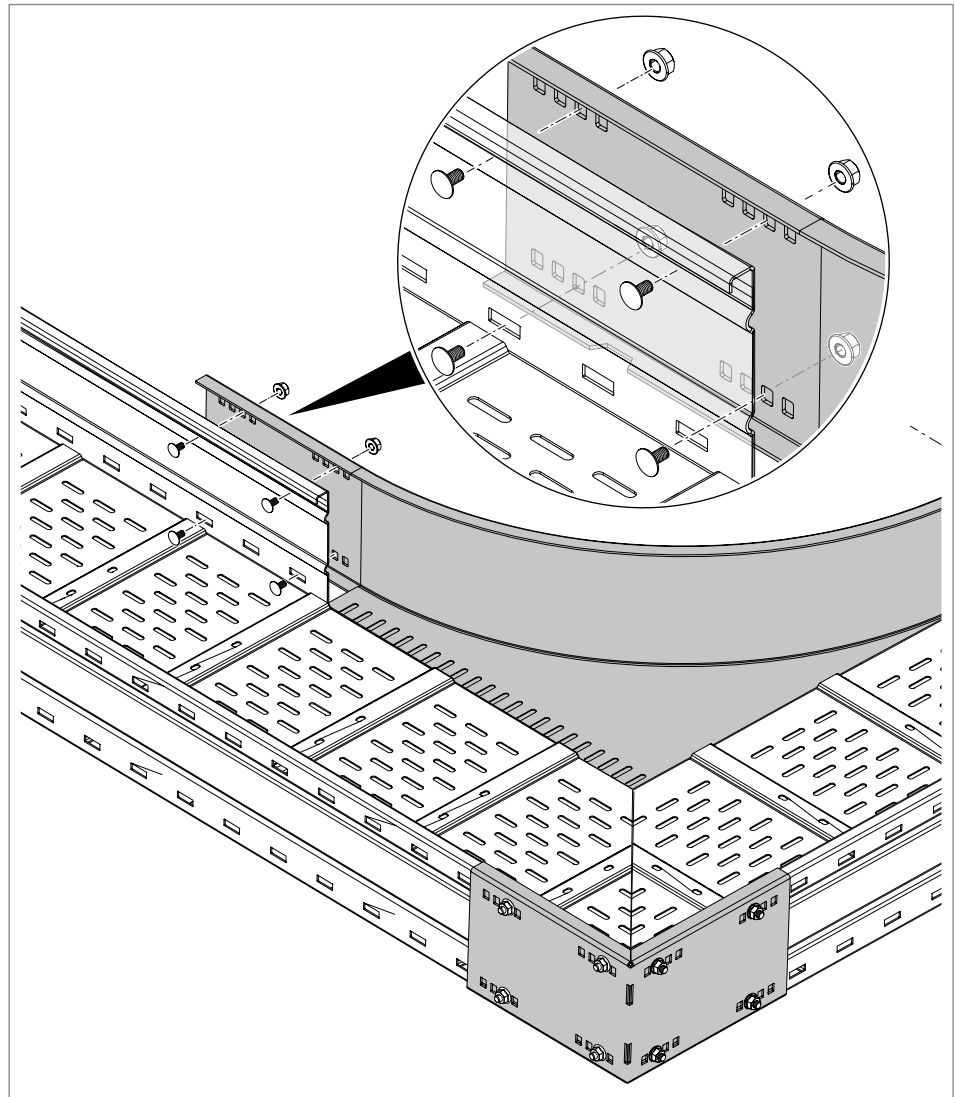


Abb. 41: Eckenbaustück und Winkelverbinder anschrauben

3. Eckenbaustück im Bereich der ausgeklingten Rinnen von außen an Holme setzen.
4. Eckenbaustück anschrauben.
5. Winkelverbinder WRWVK biegen und an Außeneck schrauben.

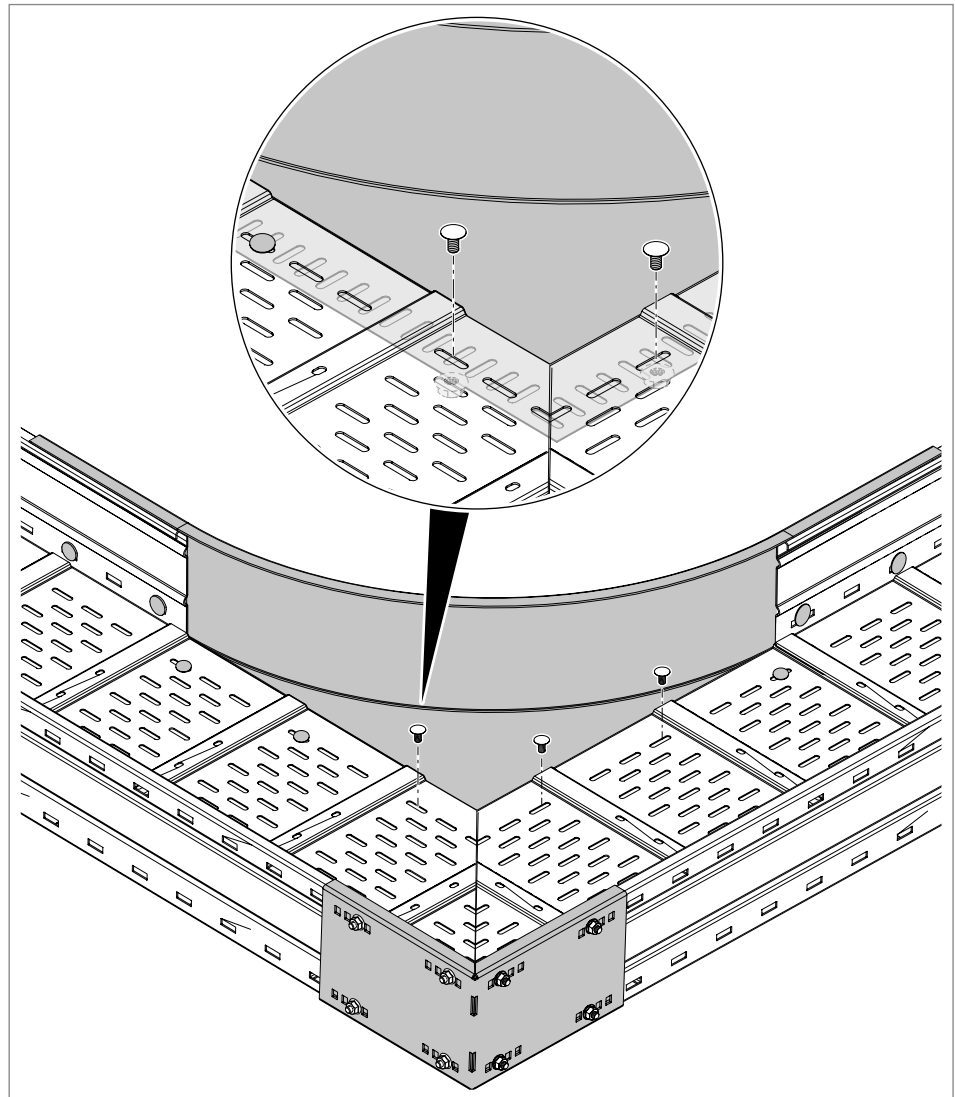


Abb. 42: Stoßstellenleiste anschrauben

6. Angearbeitete Stoßstellenleiste des Eckanbaustücks an Rinnenboden schrauben.

5.6 Deckel montieren

ACHTUNG

Beschädigungsgefahr!

Schrauben können Kabel beschädigen, wenn die Schraubenspitzen in den Verlegeraum zeigen. Länge der Bohrschrauben zum Montieren des Deckels so wählen, dass die Innenkante des Holms nicht durchbohrt wird.

5.6.1 Deckel in Dachform WDRLU DF montieren

Deckel in Dachform vom Typ WDRLU DF ermöglichen einen besseren Wasserabfluss und eine bessere Belüftung der Kabel. Der Deckel wird bei Rinnen mit der Seitenhöhen 110 und 160 mm angewendet. Er wird mit selbstschneidenden Bohrschrauben (z. B. 4,2 x 16 mm) angeschraubt.

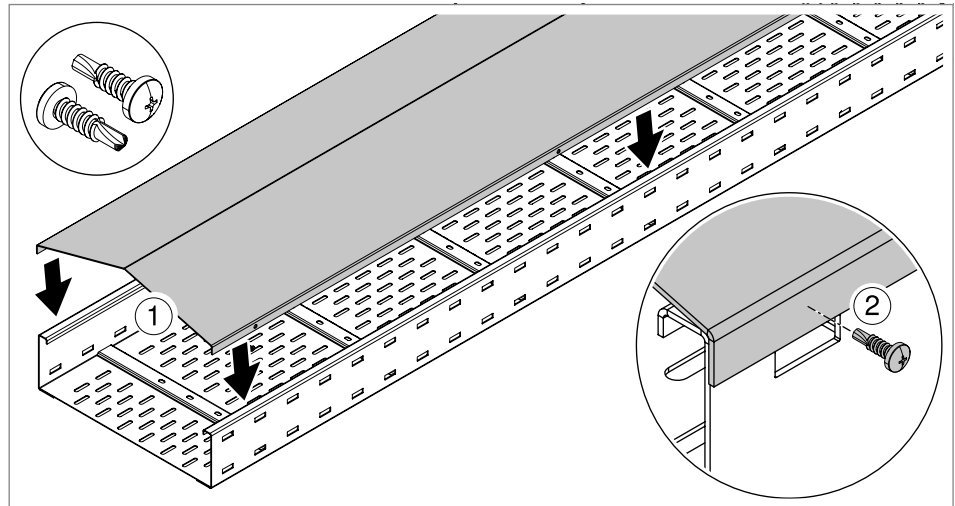


Abb. 43: Deckel WDRLU DF auf Weitspannkabelrinne setzen

1. Deckel auf Rinne setzen.
2. Deckel mit selbstschneidenden Bohrschrauben anschrauben.

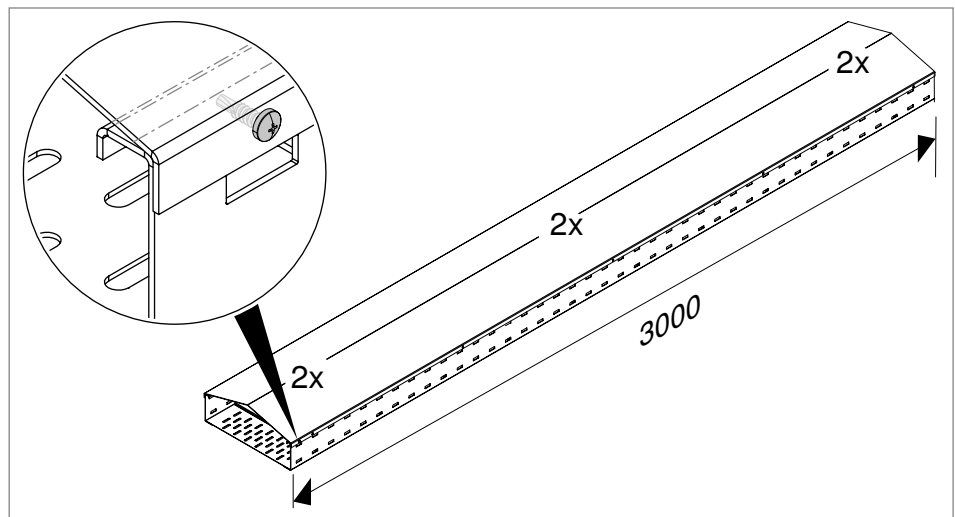


Abb. 44: Deckel mindestens an 6 Stellen anschrauben

3. Pro 3000 mm Deckellänge mindestens 3 x 2 Bohrschrauben anschrauben.

5.6.2 Deckel WDRL mit Drehriegel montieren

Deckel vom Typ WDRL haben vormontierte Drehriegel. Der Deckel wird bei Rinnen mit der Seitenhöhen 110 und 160 mm angewendet.

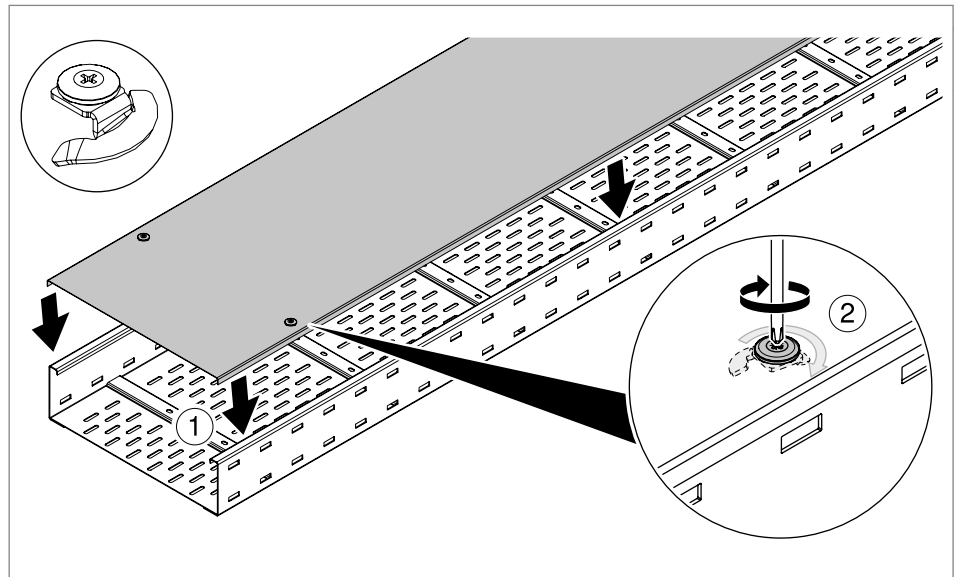


Abb. 45: Deckel WDRL auf Weitspannkabelrinne aufsetzen

1. Deckel auf Rinne setzen.
2. Deckel mit vormontierten Drehriegeln anschrauben.

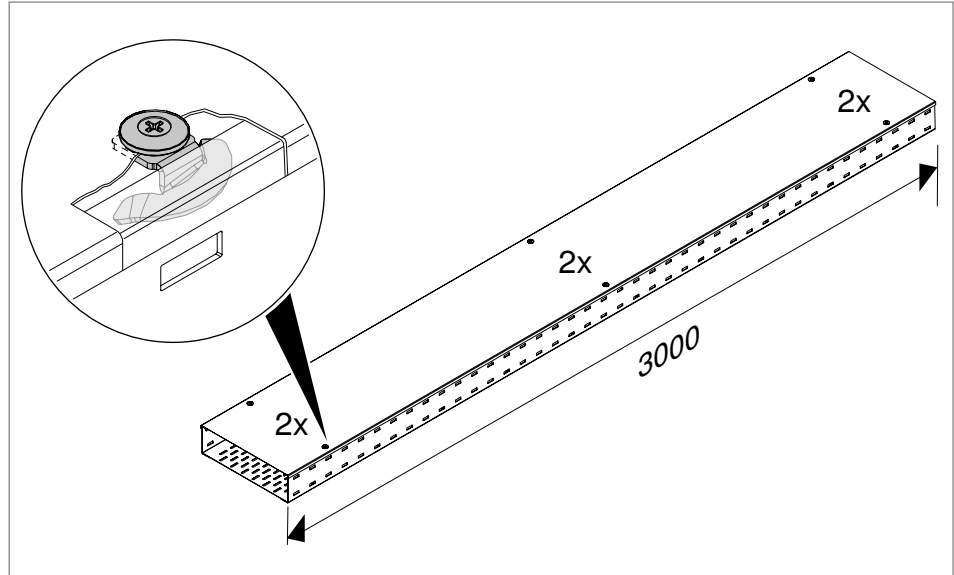


Abb. 46: Montierter Deckel mit vormontierten Drehriegeln

5.6.3 Deckel DRL FAM mit Abstandhalter montieren

Deckel vom Typ DRL FAM werden mit Abstandhaltern montiert, um eine bessere Belüftung der verlegten Kabel zu gewährleisten. Der Deckel wird bei Rinnen mit den Seitenhöhen 110 und 160 mm angewendet. Der Deckel hat vorgebohrte Löcher zur Montage der Abstandhalter.

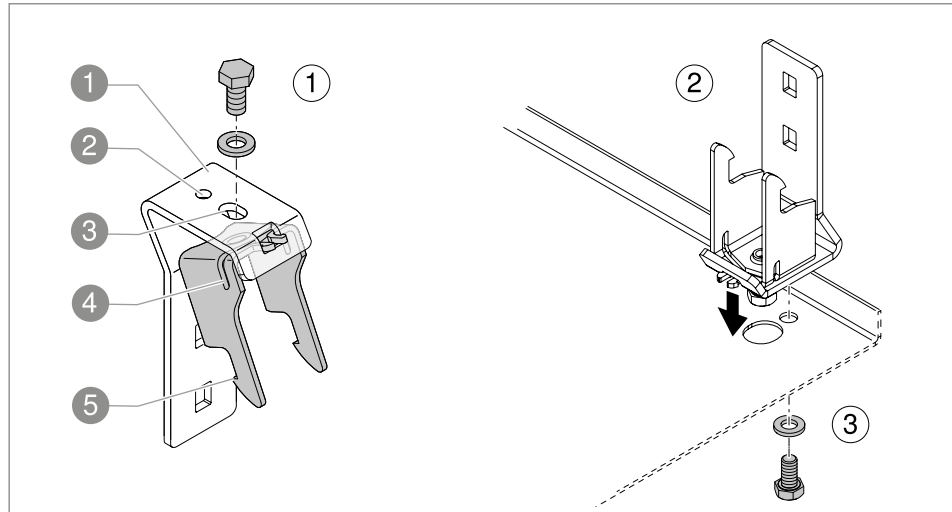


Abb. 47: Abstandhalter an Deckel montieren

- ① 1 Deckelhalter
- ② 1 Rundloch für zweite Schraube
- ③ 1 Langloch für erste Schraube
- ④ 1 Deckelklammer
- ⑤ 1 Haken

1. Deckelklemme in Deckelhalter einsetzen, mit Schraube und Unterlegscheibe durch Langloch anschrauben, sodass die Deckelklemme noch voll beweglich ist.
2. Abstandhalter an Deckelunterseite an Bohrungen setzen, so dass die erste Schraube in der größeren Bohrung sitzt.
3. Abstandhalter mit zweiter Schraube und Unterlegscheibe durch Rundloch an Deckel befestigen.

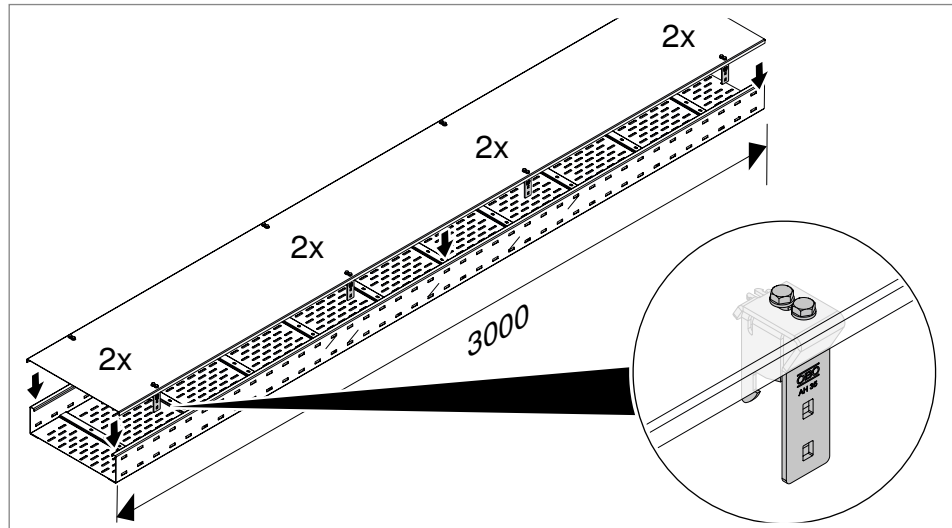


Abb. 48: Montierte Abstandhalter an Deckel DRL FAM

4. Pro 3000 mm Deckellänge 4 x 2 Abstandhalter anschrauben.

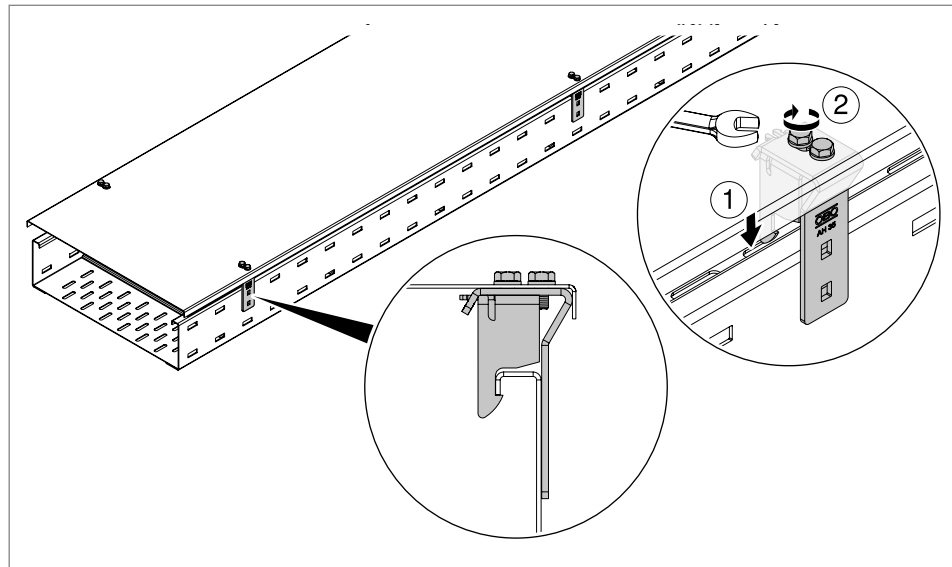


Abb. 49: Deckel auf Rinne montieren.

5. Deckel mit Abstandhaltern auf Rinne setzen, bis Haken unter Holmkante einrasten.
6. Alle ersten Schrauben festziehen.

5.6.4 Formteildeckel montieren

Die Formteildeckel werden mit vormontierten Drehriegeln geliefert. Die Montage erfolgt wie die Montage des Längsdeckels, siehe „5.6.2 Deckel WDRL mit Drehriegel montieren“ auf Seite 42.

5.7 Potentialausgleich erstellen

Der Potentialausgleich wird über eine Erdungsklemme erstellt.

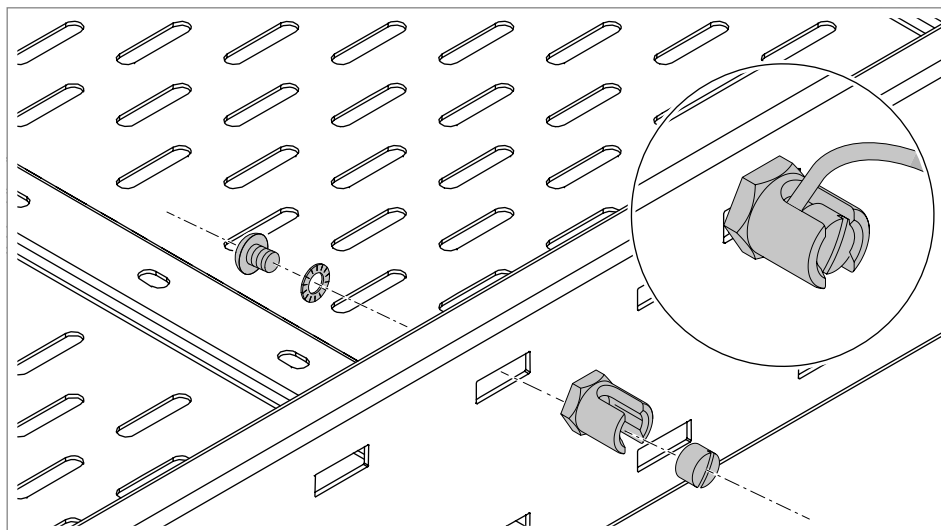


Abb. 50: Erdungsklemme montieren

1. Erdungsklemme an Holm der Rinne schrauben.
2. Erdungsklemme mit Gesamtpotentialausgleich elektrisch verbinden.

6 System warten

Stabilität und Funktion von Weitspannsystemen können durch äußere Einflüsse, wie z. B. Beschädigungen oder Maschinenvibrationen, beeinträchtigt werden.

Lose Verbindungselemente müssen nachgezogen und beschädigte Teile ausgetauscht werden. Die Verbindung zum Gesamtpotentialausgleich muss dauerhaft intakt sein und daher regelmäßig überprüft werden.

7 System demontieren

Die Demontage aller Elemente von Weitspannsystemen erfolgt in umgekehrter Reihenfolge wie die Montage.

8 System entsorgen



Örtliche Müllentsorgungsvorschriften beachten.

- Metall: wie Altmetall
- Kunststoffteile: wie Kunststoff
- Verpackung: wie Hausmüll/wie Metall (je nach Verpackungsart)

9 Technische Daten

Legende:

G = galvanisch verzinkt	DD = tauchfeuerverzinkt, Double Dip
FS = bandverzinkt	A2 = Edelstahl, rostfrei 1.4301
FT = tauchfeuerverzinkt	A4 = Edelstahl, rostfrei 1.4571
FT SO = tauchfeuerverzinkt, Sonder- schichtstärke	

Weitspannkabelrinnen Länge 6000 mm

Bezeichnung	Typ	Seitenhöhe mm	Breite mm	Oberfläche	Art.-Nr.
Weitspannkabelrinne	WKSG 120 FS	110	200	FS	6098111
Weitspannkabelrinne	WKSG 130 FS	110	300	FS	6098115
Weitspannkabelrinne	WKSG 140 FS	110	400	FS	6098119
Weitspannkabelrinne	WKSG 150 FS	110	500	FS	6098123
Weitspannkabelrinne	WKSG 160 FS	110	600	FS	6098127
Weitspannkabelrinne	WKSG 120 FT	110	200	FT	6098141
Weitspannkabelrinne	WKSG 130 FT	110	300	FT	6098145
Weitspannkabelrinne	WKSG 140 FT	110	400	FT	6098149
Weitspannkabelrinne	WKSG 150 FT	110	500	FT	6098153
Weitspannkabelrinne	WKSG 160 FT	110	600	FT	6098157
Weitspannkabelrinne	WKSG 120 A2	110	200	A2	6098161
Weitspannkabelrinne	WKSG 130 A2	110	300	A2	6098165
Weitspannkabelrinne	WKSG 140 A2	110	400	A2	6098169
Weitspannkabelrinne	WKSG 150 A2	110	500	A2	6098173
Weitspannkabelrinne	WKSG 160 A2	110	600	A2	6098177
Weitspannkabelrinne	WKSG 162 FS	160	200	FS	6098501
Weitspannkabelrinne	WKSG 163 FS	160	300	FS	6098505
Weitspannkabelrinne	WKSG 164 FS	160	400	FS	6098509
Weitspannkabelrinne	WKSG 165 FS	160	500	FS	6098513
Weitspannkabelrinne	WKSG 166 FS	160	600	FS	6098517
Weitspannkabelrinne	WKSG 162 FT	160	200	FT	6098550
Weitspannkabelrinne	WKSG 163 FT	160	300	FT	6098554
Weitspannkabelrinne	WKSG 164 FT	160	400	FT	6098558
Weitspannkabelrinne	WKSG 165 FT	160	500	FT	6098562
Weitspannkabelrinne	WKSG 166 FT	160	600	FT	6098566
Weitspannkabelrinne	WKSG 162 A2	160	200	A2	6098571
Weitspannkabelrinne	WKSG 163 A2	160	300	A2	6098573
Weitspannkabelrinne	WKSG 164 A2	160	400	A2	6098575
Weitspannkabelrinne	WKSG 165 A2	160	500	A2	6098577
Weitspannkabelrinne	WKSG 166 A2	160	600	A2	6098579

Formteile

Bezeichnung	Typ	Seitenhöhe mm	Breite mm	Oberfläche	Art.-Nr.
Bogen 90°	WRB 90 120 FS	110	200	FS	6098304
Bogen 90°	WRB 90 130 FS	110	300	FS	6098308
Bogen 90°	WRB 90 140 FS	110	400	FS	6098312
Bogen 90°	WRB 90 150 FS	110	500	FS	6098316
Bogen 90°	WRB 90 160 FS	110	600	FS	6098320
Bogen 90°	WRB 90 120 FT	110	200	FT	6098344
Bogen 90°	WRB 90 130 FT	110	300	FT	6098348
Bogen 90°	WRB 90 140 FT	110	400	FT	6098352
Bogen 90°	WRB 90 150 FT	110	500	FT	6098356
Bogen 90°	WRB 90 160 FT	110	600	FT	6098360
Bogen 90°	WRB 90 162 FS	160	200	FS	6098703
Bogen 90°	WRB 90 163 FS	160	300	FS	6098707
Bogen 90°	WRB 90 164 FS	160	400	FS	6098711
Bogen 90°	WRB 90 165 FS	160	500	FS	6098715
Bogen 90°	WRB 90 166 FS	160	600	FS	6098719
Bogen 90°	WRB 90 162 FT	160	200	FT	6098730
Bogen 90°	WRB 90 163 FT	160	300	FT	6098734
Bogen 90°	WRB 90 164 FT	160	400	FT	6098738
Bogen 90°	WRB 90 165 FT	160	500	FT	6098742
Bogen 90°	WRB 90 166 FT	160	600	FT	6098746
Anbau-Abzweigstück	WRAA 120 FS	110	200	FS	6098405
Anbau-Abzweigstück	WRAA 130 FS	110	300	FS	6098409
Anbau-Abzweigstück	WRAA 140 FS	110	400	FS	6098413
Anbau-Abzweigstück	WRAA 150 FS	110	500	FS	6098417
Anbau-Abzweigstück	WRAA 160 FS	110	600	FS	6098421
Anbau-Abzweigstück	WRAA 120 FT	110	200	FT	6098445
Anbau-Abzweigstück	WRAA 130 FT	110	300	FT	6098449
Anbau-Abzweigstück	WRAA 140 FT	110	400	FT	6098453
Anbau-Abzweigstück	WRAA 150 FT	110	500	FT	6098457
Anbau-Abzweigstück	WRAA 160 FT	110	600	FT	6098461
Anbau-Abzweigstück	WRAA 120 FT SO	110	200	FT SO	6091000
Anbau-Abzweigstück	WRAA 130 FT SO	110	300	FT SO	6091001
Anbau-Abzweigstück	WRAA 140 FT SO	110	400	FT SO	6091002
Anbau-Abzweigstück	WRAA 150 FT SO	110	500	FT SO	6091003
Anbau-Abzweigstück	WRAA 160 FT SO	110	600	FT SO	6091004
Anbau-Abzweigstück	WRAA 162 FS	160	200	FS	6098800
Anbau-Abzweigstück	WRAA 163 FS	160	300	FS	6098804
Anbau-Abzweigstück	WRAA 164 FS	160	400	FS	6098808
Anbau-Abzweigstück	WRAA 165 FS	160	500	FS	6098812
Anbau-Abzweigstück	WRAA 166 FS	160	600	FS	6098816

Bezeichnung	Typ	Seitenhöhe mm	Breite mm	Oberfläche	Art.-Nr.
Anbau-Abzweigstück	WRAA 162FT	160	200	FT	6098827
Anbau-Abzweigstück	WRAA 163 FT	160	300	FT	6098831
Anbau-Abzweigstück	WRAA 164 FT	160	400	FT	6098835
Anbau-Abzweigstück	WRAA 165 FT	160	500	FT	6098839
Anbau-Abzweigstück	WRAA 166 FT	160	600	FT	6098843
Anbau-Abzweigstück	WRAA 162 FT SO	160	200	FT SO	7191013
Anbau-Abzweigstück	WRAA 163 FT SO	160	300	FT SO	7191015
Anbau-Abzweigstück	WRAA 164 FT SO	160	400	FT SO	7191016
Anbau-Abzweigstück	WRAA 165 FT SO	160	500	FT SO	7191017
Anbau-Abzweigstück	WRAA 166 FT SO	160	600	FT SO	7191018
Eckanbaustück	WEAS 110 FS	110	750	FS	6098475
Eckanbaustück	WEAS 110 FT	110	750	FT	6098479
Eckanbaustück	WEAS 110 A2	110	750	A2	6098483
Eckanbaustück	WEAS 160 FS	160	750	FS	6098860
Eckanbaustück	WEAS 160 FT	160	750	FT	6098864
Eckanbaustück	WEAS 160 A2	160	750	A2	6098868

Verbinder

Bezeichnung	Typ	Seitenhöhe mm	Länge mm	Breite mm	Oberfläche	Art.-Nr.
Längsverbinder	WRVL 110 FS	110	500	20	FS	6091164
Längsverbinder	WRVL 110 FT	110	500	20	FT	6091180
Längsverbinder	WRVL 110 A2	110	500	20	A2	6091229
Längsverbinder	WRVL 110 A4	110	500	20	A4	6091234
Längsverbinder	WRVL 110 FT SO	110	500	20	FT SO	7189214
Längsverbinder	WRVL 160 FS	160	500	20	FS	6227708
Längsverbinder	WRVL 160 FT	160	500	20	FT	6227716
Längsverbinder	WRVL 160 A2	160	500	20	A2	6227724
Längsverbinder	WRVL 160 A4	160	500	20	A4	6227730
Längsverbinder	WRVL 160 FT SO	160	500	20	FT SO	6227732
Winkelverbinder 45° innen	WRWV 160 I FS	160	540	20	FS	6227902
Winkelverbinder 45° innen	WRWV 160 I FT	160	540	20	FT	6227910
Winkelverbinder 45° innen	WRWV 160 I A2	160	540	20	A2	6227914
Winkelverbinder 45° außen	WRWV 160 A FS	160	540	20	FS	6227856
Winkelverbinder 45° außen	WRWV 160 A FT	160	540	20	FT	6227864
Winkelverbinder 45° außen	WRWV 160 A A2	160	540	20	A2	6227868
Winkelverbinder	WRWVK 110 FS	110	250	20	FS	6091377
Winkelverbinder	WRWVK 110 A2	110	250	20	A2	6091393
Winkelverbinder	WRWVK 110 A4	110	250	20	A4	6091397
Winkelverbinder	WRWVK 160 FS	160	500	20	FS	6227832

Bezeichnung	Typ	Seitenhöhe mm	Länge mm	Breite mm	Oberfläche	Art.-Nr.
Winkelverbinder	WRWVK 160 A2	160	500	20	A2	6227836
Winkelverbinder	WRWVK 160 A4	160	500	20	A4	6227837
Winkelverbinder vertikal	WRWVV 110 FS	110	283	116	FS	6091379
Winkelverbinder vertikal	WRWVV 160 FT	160	290	167	FT	6227850
Gelenkverbinder	WRGV 110 FS	110	380	20	FS	6091318
Gelenkverbinder	WRGV 110 FT	110	380	20	FT	6091334
Gelenkverbinder	WRGV 110 A2	110	380	20	A2	6091338
Gelenkverbinder	WRGV 110 A4	110	380	20	A4	6091343
Gelenkverbinder	WRGV 110 FT SO	110	380	20	FT SO	7189218
Gelenkverbinder	WRGV 160 FS	160	380	20	FS	6227953
Gelenkverbinder	WRGV 160 FT	160	380	20	FT	6227961
Gelenkverbinder	WRGV 160 A2	160	380	20	A2	6227965
Gelenkverbinder	WRGV 160 A4	160	380	20	A4	6227967
Gelenkverbinder	WRGV 160 FT SO	160	380	20	FT SO	7189220

Deckel

Bezeichnung	Typ	Länge mm	Breite mm	Oberfläche	Art.-Nr.
Deckel mit Drehriegel, Weitspannsystem 110 und 160	WDRL 1116 20 FS	3000	200	FS	6227422
Deckel mit Drehriegel, Weitspannsystem 110 und 160	WDRL 1116 30 FS	3000	300	FS	6227430
Deckel mit Drehriegel, Weitspannsystem 110 und 160	WDRL 1116 40 FS	3000	400	FS	6227449
Deckel mit Drehriegel, Weitspannsystem 110 und 160	WDRL 1116 50 FS	3000	500	FS	6227457
Deckel mit Drehriegel, Weitspannsystem 110 und 160	WDRL 1116 60 FS	3000	600	FS	6227465
Deckel mit Drehriegel, Weitspannsystem 110 und 160	WDRL 1116 20 DD	3000	200	DD	6227600
Deckel mit Drehriegel, Weitspannsystem 110 und 160	WDRL 1116 30 DD	3000	300	DD	6227604
Deckel mit Drehriegel, Weitspannsystem 110 und 160	WDRL 1116 40 DD	3000	400	DD	6227608
Deckel mit Drehriegel, Weitspannsystem 110 und 160	WDRL 1116 50 DD	3000	500	DD	6227612
Deckel mit Drehriegel, Weitspannsystem 110 und 160	WDRL 1116 60 DD	3000	600	DD	6227616
Deckel mit Drehriegel, Weitspannsystem 110 und 160	WDRL 1116 20 A2	3000	200	A2	6227360
Deckel mit Drehriegel, Weitspannsystem 110 und 160	WDRL 1116 30 A2	3000	300	A2	6227362
Deckel mit Drehriegel, Weitspannsystem 110 und 160	WDRL 1116 40 A2	3000	400	A2	6227364
Deckel mit Drehriegel, Weitspannsystem 110 und 160	WDRL 1116 50 A2	3000	500	A2	6227366
Deckel mit Drehriegel, Weitspannsystem 110 und 160	WDRL 1116 60 A2	3000	600	A2	6227368

Technische Daten

Bezeichnung	Typ	Länge mm	Breite mm	Oberfläche	Art.-Nr.
Deckel mit Drehriegel, Weitspannsystem 110 und 160	WDRL 1116 20 A4	3000	200	A4	6227361
Deckel mit Drehriegel, Weitspannsystem 110 und 160	WDRL 1116 30 A4	3000	300	A4	6227363
Deckel mit Drehriegel, Weitspannsystem 110 und 160	WDRL 1116 40 A4	3000	400	A4	6227365
Deckel mit Drehriegel, Weitspannsystem 110 und 160	WDRL 1116 50 A4	3000	500	A4	6227367
Deckel mit Drehriegel, Weitspannsystem 110 und 160	WDRL 1116 60 A4	3000	600	A4	6227369
Deckel in Dachform, Weitspannsystem 110 und 160	WDR LU DF 1116 2 FT	3000	200	FT	6227261
Deckel in Dachform, Weitspannsystem 110 und 160	WDR LU DF 1116 3 FT	3000	300	FT	6227263
Deckel in Dachform, Weitspannsystem 110 und 160	WDR LU DF 1116 4 FT	3000	400	FT	6227265
Deckel in Dachform, Weitspannsystem 110 und 160	WDR LU DF 1116 5 FT	3000	500	FT	6227267
Deckel in Dachform, Weitspannsystem 110 und 160	WDR LU DF 1116 6 FT	3000	600	FT	6227269
Deckel für Abstandmontage	DRL FAM 230 FT	3000	230	FT	6051222
Deckel für Abstandmontage	DRL FAM 330 FT	3000	330	FT	6051224
Deckel für Abstandmontage	DRL FAM 430 FT	3000	430	FT	6051226
Deckel für Abstandmontage	DRL FAM 530 FT	3000	530	FT	6051228
Deckel für Abstandmontage	DRL FAM 630 FT	3000	630	FT	6051230
Deckel für Abstandmontage	DRL FAM 230 A2	3000	230	A2	6051192
Deckel für Abstandmontage	DRL FAM 330 A2	3000	330	A2	6051194
Deckel für Abstandmontage	DRL FAM 430 A2	3000	430	A2	6051196
Deckel für Abstandmontage	DRL FAM 530 A2	3000	530	A2	6051198
Deckel für Abstandmontage	DRL FAM 630 A2	3000	630	A2	6051200
Deckel für Abstandmontage	DRL FAM 230 A4	3000	230	A4	6051210
Deckel für Abstandmontage	DRL FAM 330 A4	3000	330	A4	6051212
Deckel für Abstandmontage	DRL FAM 430 A4	3000	430	A4	6051214
Deckel für Abstandmontage	DRL FAM 530 A4	3000	530	A4	6051216
Deckel für Abstandmontage	DRL FAM 630 A4	3000	630	A4	6051218

Deckel Formteile

Bezeichnung	Typ	für Seitenhöhe mm	Breite mm	Oberfläche	Art.-Nr.
Deckel Bogen 90° Weitspannsystem 110 und 160	WDBRL 90 20 FS	110/160	200	FS	6231462
Deckel Bogen 90° Weitspannsystem 110 und 160	WDBRL 90 30 FS	110/160	300	FS	6231470
Deckel Bogen 90° Weitspannsystem 110 und 160	WDBRL 90 40 FS	110/160	400	FS	6231489
Deckel Bogen 90° Weitspannsystem 110 und 160	WDBRL 90 50 FS	110/160	500	FS	6231497

Bezeichnung	Typ	für Seitenhöhe mm	Breite mm	Oberfläche	Art.-Nr.
Deckel Bogen 90° Weitspannsystem 110 und 160	WDBRL 90 60 FS	110/160	600	FS	6231500
Deckel Bogen 90° Weitspannsystem 110 und 160	WDBRL 90 20 DD	110/160	200	DD	6231527
Deckel Bogen 90° Weitspannsystem 110 und 160	WDBRL 90 30 DD	110/160	300	DD	6231535
Deckel Bogen 90° Weitspannsystem 110 und 160	WDBRL 90 40 DD	110/160	400	DD	6231543
Deckel Bogen 90° Weitspannsystem 110 und 160	WDBRL 90 50 DD	110/160	500	DD	6231551
Deckel Bogen 90° Weitspannsystem 110 und 160	WDBRL 90 60 DD	110/160	600	DD	6231578
Deckel T-Abzweigstück Weitspannsystem 110 und 160	WDTRL 200 DD	110/160	200	DD	6231667
Deckel T-Abzweigstück Weitspannsystem 110 und 160	WDTRL 300 DD	110/160	300	DD	6231675
Deckel T-Abzweigstück Weitspannsystem 110 und 160	WDTRL 400 DD	110/160	400	DD	6231683
Deckel T-Abzweigstück Weitspannsystem 110 und 160	WDTRL 500 DD	110/160	500	DD	6231691
Deckel T-Abzweigstück Weitspannsystem 110 und 160	WDTRL 600 DD	110/160	600	DD	6231705
Deckel Anbau-Abzweigstück Weitspannsystem 110 und 160	WAAD 200 FS	110/160	200	FS	6231900
Deckel Anbau-Abzweigstück Weitspannsystem 110 und 160	WAAD 300 FS	110/160	300	FS	6231904
Deckel Anbau-Abzweigstück Weitspannsystem 110 und 160	WAAD 400 FS	110/160	400	FS	6231908
Deckel Anbau-Abzweigstück Weitspannsystem 110 und 160	WAAD 500 FS	110/160	500	FS	6231912
Deckel Anbau-Abzweigstück Weitspannsystem 110 und 160	WAAD 600 FS	110/160	600	FS	6231916

Stoßstellenleisten

Bezeichnung	Typ	Breite mm	Oberfläche	Art.-Nr.
Stoßstellenleiste	SSLB 200 FS	200	FS	7070213
Stoßstellenleiste	SSLB 300 FS	300	FS	7070217
Stoßstellenleiste	SSLB 400 FS	400	FS	7070221
Stoßstellenleiste	SSLB 500 FS	500	FS	7070225
Stoßstellenleiste	SSLB 600 FS	600	FS	7070233
Stoßstellenleiste	SSLB 200 DD	200	DD	7070314
Stoßstellenleiste	SSLB 300 DD	300	DD	7070318
Stoßstellenleiste	SSLB 400 DD	400	DD	7070322
Stoßstellenleiste	SSLB 500 DD	500	DD	7070326
Stoßstellenleiste	SSLB 600 DD	60	DD	7070334
Stoßstellenleiste	SSLB 200 A2	200	A2	7070361
Stoßstellenleiste	SSLB 300 A2	300	A2	7070365
Stoßstellenleiste	SSLB 400 A2	400	A2	7070369

Technische Daten

Bezeichnung	Typ	Breite mm	Oberfläche	Art.-Nr.
Stoßstellenleiste	SSLB 500 A2	500	A2	7070373
Stoßstellenleiste	SSLB 600 A2	600	A2	7070381
Stoßstellenleiste	SSLB 200 A4	200	A4	7070392
Stoßstellenleiste	SSLB 300 A4	300	A4	7070394
Stoßstellenleiste	SSLB 400 A4	400	A4	7070396
Stoßstellenleiste	SSLB 500 A4	500	A4	7070398
Stoßstellenleiste	SSLB 600 A4	600	A4	7070400

Zubehör

Bezeichnung	Typ	Abstandshöhe mm	Oberfläche	Art.-Nr.
Abstandhalter für Deckel Weitspannsysteme	AH 35 WS A2	35	A2	6065477

Bezeichnung	Typ	Abmessung mm	Oberfläche	Art.-Nr.
Fußplatte für Weitspannsysteme	WFP 110 FT	382 x 119 x 20	FT	6232500
Fußplatte für Weitspannsysteme	WFP 160 FT	382 x 169 x 20	FT	6232510

Bezeichnung	Typ	Rinnequerschnitte	Werkstoff	Art.-Nr.
Erdungsklemme mit Befestigungsgewinde M6	EKL 25 M6	4 - 50 mm ²	Messing	6404006
Erdungsklemme mit Befestigungsgewinde M8	EKL 25 M8	4 - 50 mm ²	Messing	6404001
Erdungsklemme mit Befestigungsgewinde M6	EKL 35 M6	25 - 70 mm ²	Messing	6404014
Erdungsklemme mit Befestigungsgewinde M8	EKL 35 M8	25 - 70 mm ²	Messing	6404016

Bezeichnung	Typ	Abmessung mm	Festigkeit	Oberfläche	Art.-Nr.
Flachrundschraube FRS mit Kombimutter	FRSB 6x12 G	M6 x 12	5.6	G	6406130
Flachrundschraube FRS mit Kombimutter	FRSB 6x12 F	M6 x 12	5.6	F	6406122
Flachrundschraube FRS mit Kombimutter	FRSB 6x16 F	M6 x 16	5.6	F	6406157
Flachrundschraube FRS mit Kombimutter	FRSB 6x20 F	M6 x 20	5.6	F	6406203
Flachrundschraube FRS mit Kombimutter	FRSB 6x30 F	M6 x 30	5.6	F	6406907
Flachrundschraube FRS mit Kombimutter	FRSB 6x12 A2	M6 x 12	A2-70	A2	6406138
Flachrundschraube FRS mit Kombimutter	FRSB 6x16 A2	M6 x 16	A2-70	A2	6406189
Flachrundschraube FRS mit Kombimutter	FRSB 6x20 A2	M6 x 20	A2-70	A2	6406205
Flachrundschraube FRS mit Kombimutter	FRSB 6x12 A4	M6 x 12	A4-50	A4	6406142
Flachrundschraube FRS mit Kombimutter	FRSB 6x16 A4	M6 x 16	A4-50	A4	6406193
Flachrundschraube FRS mit Kombimutter	FRSB 6x20 A4	M6 x 20	A4-50	A4	6406207

OBO Bettermann Holding GmbH & Co. KG

Postfach 1120
58694 Menden
DEUTSCHLAND

Technical Office

Tel.: +49 2373 89 - 13 00

technical-office@obo.de

www.obo-bettermann.com

Stand 06/2025

251024.01

Building Connections

