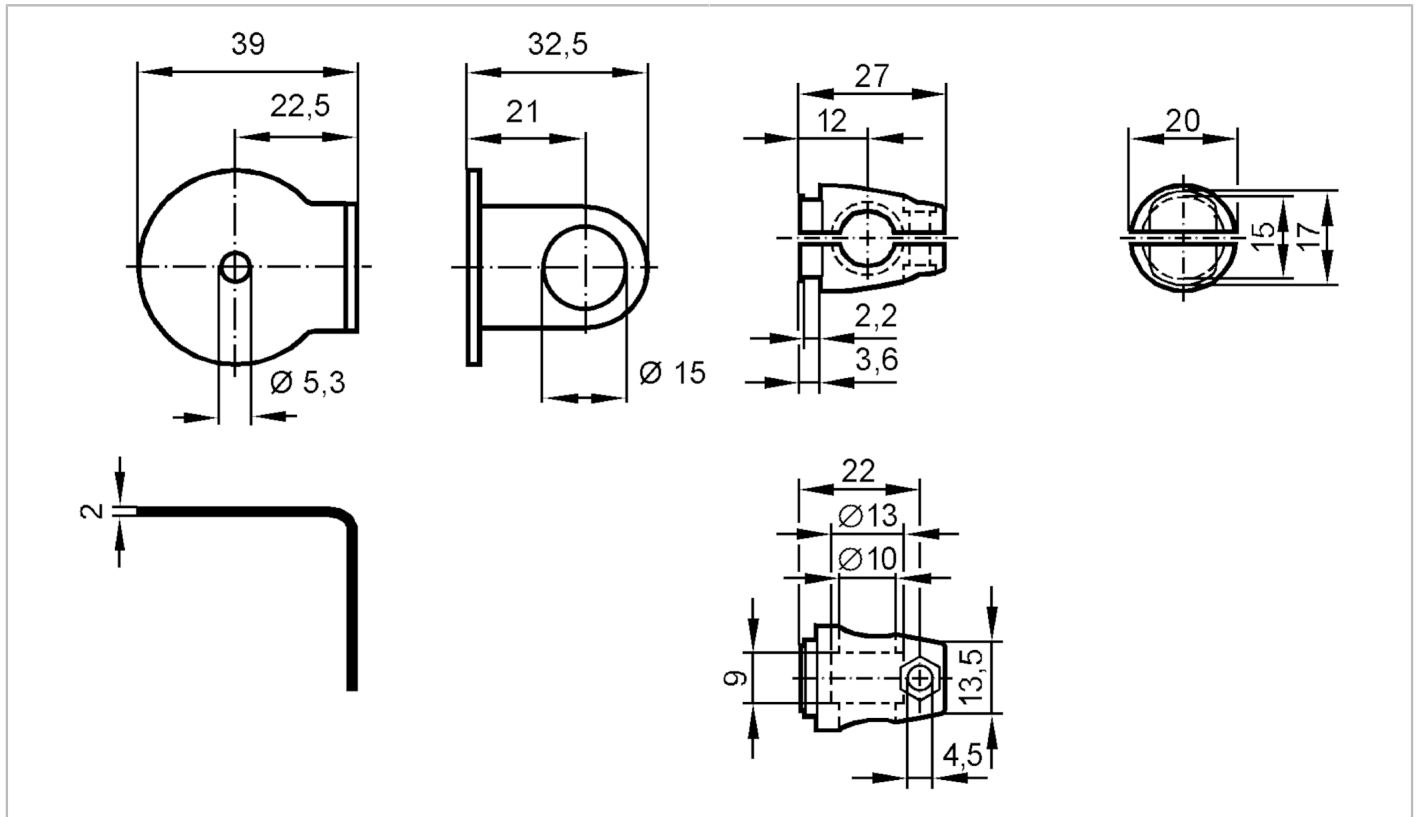


# E20906



## Montageset für Reflektoren

SYSTEM COMPONENT REFL BOLT



### Einsatzbereich

Ausführung Klemmzylindermontage, für Reflektor, Ø 35 mm

### Mechanische Daten

Gewicht [g] 97

Montageart Fläche; (M8)

Werkstoffe Halteelement: 1.4571 (Edelstahl / 316Ti); Klemmzylinder: Zinkdruckguss

### Zubehör

Zubehör mitgeliefert Schraube: 1 x M8 x 40

### Bemerkungen

Verpackungseinheit 1 Stück