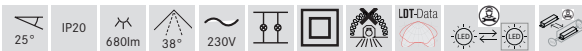
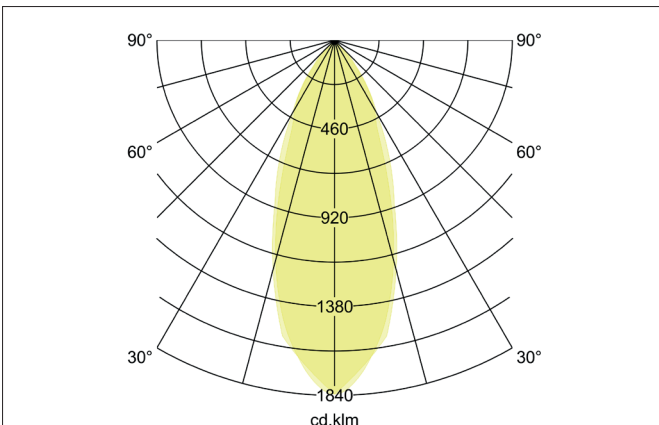
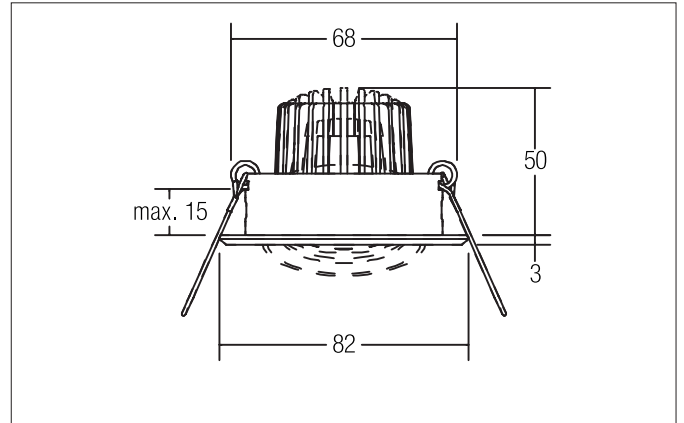


JARRID-R LED-Einbaustrahler, schaltbar
 Artikel-Nr. 38187253

Licht.
 Für Generationen.



Ausschreibungstext
 Rundes LED-Einbaustrahler, schaltbar, Werkzeugloser Deckeneinbau mittels Einbaufedern. Deckenausschnitt Ø 68 mm, Einbautiefe 50 mm, Außendurchmesser 82 mm, Gewicht 0,304 kg, Reflektor silbermit rotationssymmetrisch tief-breit-strahlender Lichtstärkeverteilung. Optimale Lichtverteilung durch eine Abdeckung Glas transparent. Bemessungslichtstrom 680 lm, Bemessungsleistung 1 x 6 W, Leuchten-Lichtausbeute 113 lm/W, Lichtfarbe warmweiß, ähnlichste Farbtemperatur (CCT) 3.000 K, allgemeiner Farbwiedergabeindex CRI > 80, Gehäusewerkstoff: Aluminium / Glas, Farbe: schwarz, Zulässige Umgebungstemperatur (ta): -20 °C - +25 °C, Schutzklasse (EN 61140): II, Schutzart (DIN EN 60529): IP20. Mit elektronischem Betriebsgerät, schaltbar.

Produktvorteile

- LED-Einbaustrahler in runder Bauform aus massivem Aluminium mit LED-Modul 6 W (3.000 K) und schaltbarem Konverter.
- Deckenausschnitt 68 mm, Durchmesser 82 mm, Einbautiefe 50 mm, IP20.
- Schwenkbereich 25°.
- Zweifarbige Ausführung schwarz matt / alu matt. Ohne sichtbaren Sprengring.
- Klassische, formal zurückgenommene Formgebung. Angefaste Außenkante.
- In gleicher Optik auch in GX5,3- oder GU10-Ausführung und als dimmbares Set (Phasenabschnitt) lieferbar.
- Zudem in gleicher Oberflächenstruktur und ähnlicher Farbgebung auch in Ausführung quadratisch verfügbar.

JARRID-R LED-Einbaustrahler, schaltbar

Artikel-Nr. 38187253

Licht.
Für Generationen.

Artikeldaten	
Artikel-Nr.	38187253
GTIN	4251433906452
Serienname	JARRID-R
Kurzbeschreibung	LED-Einbaustrahler, schaltbar
Material	Aluminium / Glas
Farbe	schwarz
Ausführung der Oberfläche	matt
Form	rund
Außendurchmesser	82 mm
Einbaudurchmesser	68 mm
Einbautiefe	50 mm
Aufbauhöhe	3 mm
Nettogewicht	0,304 kg

Lichttechnik	
Farbtemperatur	3.000 K
Lichtfarbe	weiß
Lichtaustritt	direkt
Lichtstrom	680 lm
Systemeffizienz	113 lm/W
Farbwiedergabe	CRI > 80
Reflektor	hochglänzend
Reflektorfarbe	silber
Abstrahlwinkel	38°
Lichtverteilung	symmetrisch

Betriebstechnik Leuchte	
Ausführung	Plug&Play
Leistung	6 W
Spannungsart	DC
Strom	350 mA
Leuchtmittel	LED
Schutzklasse	III
Schutzart raumseitig	IP20
Leuchtmittelwechsel möglich	ja

Betriebstechnik Betriebsgeräte	
Länge	68 mm
Länge	68 mm
Breite	35 mm
Breite	35 mm
Höhe	21 mm
Höhe	21 mm
AC Nennspannung min.	220 V
AC Nennspannung max.	240 V
Frequenz max.	50 Hz
Frequenz max.	50 Hz
Dimmbar	Nein
Ansteuerung	schaltbar
Einschaltstrom	10 A (max. 10ms)
Leistung min	1 W
Leistung	7,2 W
Strom	350 mA
Schutzart	IP20
Schutzklasse	II
Flickerfrei	Ja

JARRID-R LED-Einbaustrahlerset, schaltbar

Artikel-Nr. 38187253

Licht.
Für Generationen.

Montagetechnik	
Montageart	Einbaumontage
Montageort	Deckenmontage
Verstellbarkeit	schwenkbar
Schwenkwinkel	25°
Max. Deckenstärke	15 mm
Weitere Hinweise	keine Abdeckung mit Wärmedämmmaterial
Werkstoff der Abdeckung	Glas transparent
Sprengring	ohne Sprengring
Geeignet für Durchgangsverdrahtung	Ja, mit optionalem Zubehör

Logistische Daten	
Bruttogewicht	0,365 kg
Länge Verpackung	100 mm
Breite Verpackung	100 mm
Höhe Verpackung	100 mm
Entsorgung am Ende der Lebensdauer	Das Produkt darf nicht mit dem Hausmüll entsorgt werden. Sie sind verpflichtet, solche Elektro-Altgeräte separat zu entsorgen. Informieren Sie sich bitte bei Ihrer Kommune über die Möglichkeiten der geregelten Entsorgung. Mit der getrennten Entsorgung führen Sie die Altgeräte dem Recycling oder anderen Formen der Wiederverwertung zu. Sie helfen damit zu vermeiden, dass u. U. belastende Stoffe in die Umwelt gelangen.