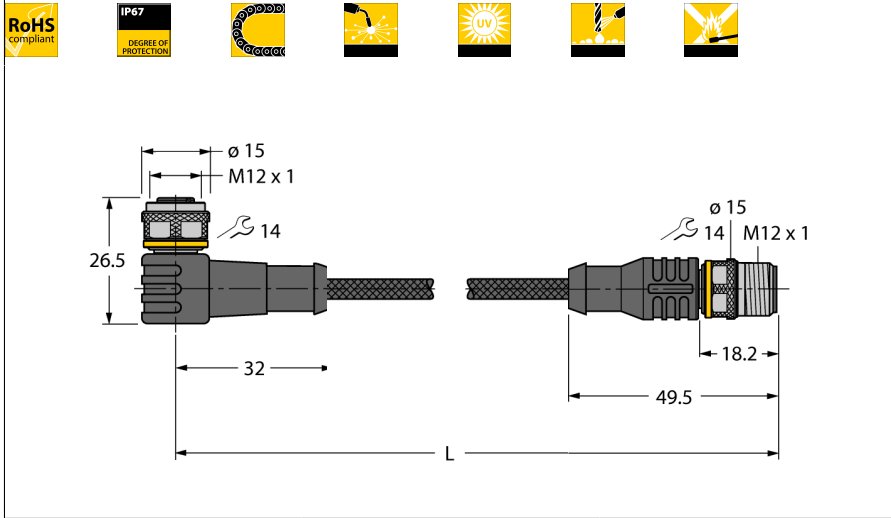


Schweißfunkenbeständige Aktuator- und Sensorleitung Verbindungsleitung WKC4.5T-0.6-RSC4.5T/TXL1001



- M12-Kupplung, gewinkelt, 5-polig
- M12-Stecker, gerade, 5-polig
- Mantelmaterial: PUR mit Aramidfasern ummantelt
- Mantelfarbe: gelb
- Schweißfunkenbeständig
- Flammwidrig
- Chemikalien-, UV- und ölbeständig
- Halogen-, silikon-, PVC- und LABS-frei
- RoHS-konform
- Schutzart IP67
- Schutzmantelmaterial: Aramidfasern
 - Zugfestigkeit: 2923 MPa
 - Bruchfestigkeit: 333 N
 - Bruchdehnung: 3,6%
 - Temperaturspitzen: bis 200°C
- Leitungslänge: 0.6 Meter

Typenbezeichnung WKC4.5T-0.6-RSC4.5T/TXL1001
Ident-Nr. 6628262

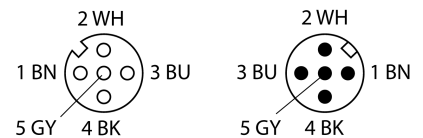
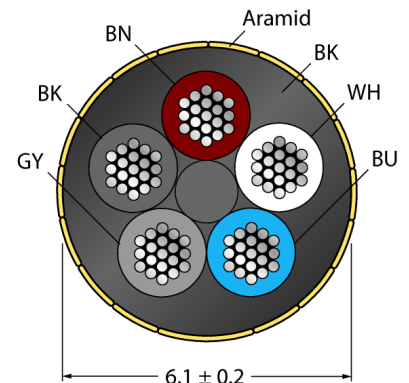
Steckverbinder A
Polzahl Kupplung, M12x1, gewinkelt
5
Kontakte Messing, CuZn, vergoldet
Kontaktträger Kunststoff, TPU, Schwarz
Griffkörper Kunststoff, TPU, Schwarz
Überwurfmutter/-schraube Messing, CuZn, vernickelt
Dichtung Kunststoff, FPM/FKM
Schutzklasse IP67, nur im verschraubten Zustand
Mechanische Lebensdauer > 100 Steckzyklen
Verschmutzungsgrad 3
Anzugsdrehmoment 0.8 ... 1 Nm
(Max. Wert des Gegenstückes beachten!)

Steckverbinder B
Polzahl Stecker, M12x1, gerade
5
Kontakte Messing, CuZn, vergoldet
Kontaktträger Kunststoff, TPU, Schwarz
Griffkörper Kunststoff, TPU, Schwarz
Überwurfmutter/-schraube Messing, CuZn, vernickelt
Schutzklasse IP67, nur im verschraubten Zustand
Mechanische Lebensdauer > 100 Steckzyklen
Verschmutzungsgrad 3
Anzugsdrehmoment 0.8 ... 1 Nm
(Max. Wert des Gegenstückes beachten!)

Allgemeine Daten
Leitungsdurchmesser 6.1 ± 0.20mm
Leitungslänge 0.6 m
Leitungsmaterial PUR
Leitungsfarbe Schwarz
Aderisolierung PP
Aderfarben BN, WH, BU, BK, GY
Aderquerschnitt 5x0.34
Litzenaufbau 42x0.1

Elektrische Eigenschaften bei +20 °C
Strombelastbarkeit 4 A
Bemessungsspannung 60 V
Isolationswiderstand > 30.5 MΩ/km
Prüfspannung 2000 V
Durchgangswiderstand max. 57 Ω/km

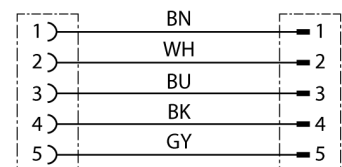
Leitungsquerschnitt



Allgemeine Information

Abbildung zeigt Designstand mit Sechskantüberwurfmutter
(Produktion ab KW11/2016).

Schaltplan



Schweißfunkenbeständige Aktuator- und Sensorleitung Verbindungsleitung WKC4.5T-0.6-RSC4.5T/TXL1001

Mechanische und chemische Eigenschaften

Biegeradius (ortsfeste Verlegung)	$\geq 5 \times \varnothing$
Biegeradius (flexibler Einsatz)	$\geq 10 \times \varnothing$
Umgebungstemperatur	
im ruhenden Zustand	-50...+105°C
in Bewegung	-30...+90°C

Schweißfunkenbeständige Aktuator- und Sensorleitung Verbindungsleitung WKC4.5T-0.6-RSC4.5T/TXL1001

Zubehör

Typ	Ident-Nr.		Maßbild
TORQUE-WRENCH-SET-AS	6936170	Drehmomentschlüsselset; Griff mit einstellbarem Drehmoment 0.4 - 1.0 Nm, Einstellwerkzeug Drehmoment, Gabelschlüssel für M8 (SW9), Gabelschlüssel für M12 (SW14)	