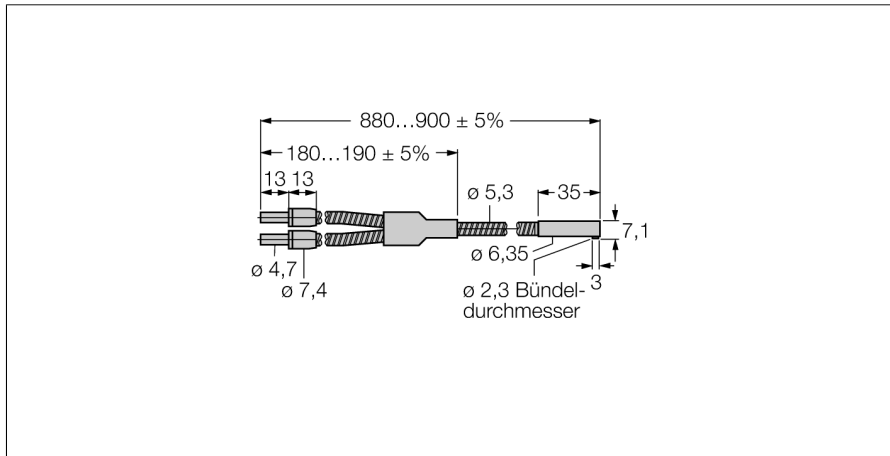


**Glas-Lichtleiter
Gabelleiter
BA1.53SMTA**



- **Gesamtlänge des Lichtleiters: ± 914 mm**
- **Betriebsart: Reflexionslichttaster / -schranke**
- **Edelstahlmantelung, flexibel**
- **Betriebstemperatur: -140...+249 °C**
- **Fühler-Endhülse: abgewinkelt (90°)**
- **Lichtleiter-Bündeldurchmesser: 2.56 mm**

Funktionsprinzip

Bei beengten Einbaubedingungen oder bei hohen Temperaturen, sind oft Glas- oder Kunststoff-Lichtwellenleiter die optimale Lösung. Lichtleiter leiten das Licht vom Sensor zu einem entfernten Objekt. Mit Einzel-Lichtleitern lassen sich Einweglichtschranken erzeugen, mit Gabel-Lichtleitern Reflexionslichtschranken oder -taster.

Typenbezeichnung	BA1.53SMTA
Ident-Nr.	3020879
Funktion	Reflexionslichttaster
Umgebungstemperatur	-140...+249 °C
Abmessungen	914 mm mm
Gehäusewerkstoff	Edelstahl