

RolloTube C-line

Korte handleiding voor montage en eerste inbedrijfstelling



RADEMACHER
Bewegt mehr.

⚠ GEVAAR!



Bij het aanraken van elektrische onderdelen bestaat er levensgevaar door elektrische schokken.

- ◆ De netaansluiting van de buismotor en alle werkzaamheden aan elektrische systemen mogen uitsluitend door een erkende elektricien worden uitgevoerd.
- ◆ Voer alle montage- en aansluitingswerkzaamheden in spanningsloze toestand uit.
- ◆ Maak de toevoerleiding met alle polen van het net los en beveilig deze tegen onbedoeld inschakelen.
- ◆ Controleer of het systeem geheel spanningsvrij is.

⚠ VOORZICHTIG!



Is de rolluikkast geopend, dan bestaat er verwondingsgevaar door het bekneld raken van de hand.

- ◆ Grijp niet in het bereik van de wikkelas als de motor draait.

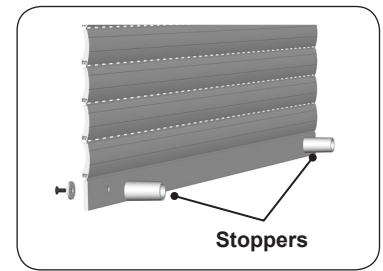
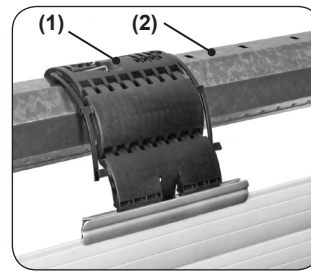


Lees de uitvoerige bedieningshandleiding van de RolloTube C-line volledig door, voordat u met de werkzaamheden begint en neem alle veiligheids- en montage-aanwijzingen in acht.

⚠ LET OP!

Bij gebruik zonder starre asverbinding en zonder stopper kan het rolluik in zelflerend bedrijf in de rolluikkast schuiven en beschadigd raken.

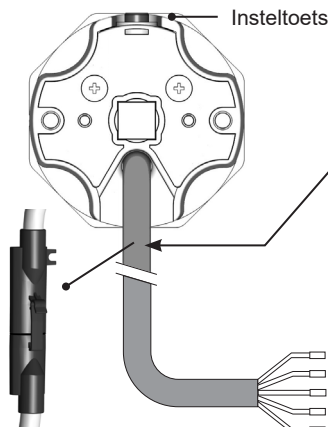
- ◆ Verbind het rolluik met starre asverbindingen (1) met de wikkelas (2).
- ◆ Monteer altijd twee stoppers of een eindrail op het rolluik.



Monteer een asverbinding (1) aan beide enden van de wikkelas (2). Lees hiervoor de gegevens uit de montagehandleiding van de asverbindingen.

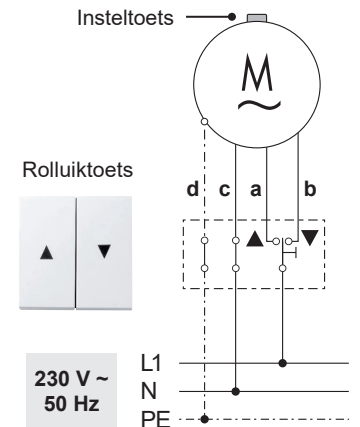
Vorbereitung

Elektrische aansluiting



Verbind de motorkabel met een stecker met de meegeleverde aansluitkabel (2,5 m) en geleid de aansluiting in overeenkomst met de volgende aderbezetting.

zwart	(a) = L1	looprichting 1
bruin	(b) = L1	looprichting 2
blauw	(c) = N	neutrale draad
groen/geel	(d) = PE	aarding
witt/grijs		= geen functie



Voor het gebruik van de RolloTube C-line in zelflerend bedrijf dient u de rolluiken met starre asverbindingen en met stoppen uit te rusten, zie „Vorbereitung“.

De RolloTube C-line buismotoren zijn zelflerende motoren met een zachte aanslag aan beide eindposities. De eindposities voor de zachte aanslag worden automatisch tijdens de eerste draaicycli geleerd. Daardoor hoeft u geen eindposities in te stellen of een leergang te doen.

1. Schakel de netspanning in.

De RolloTube C-line is nu direct bedrijfsklaar.

2. Laat het rolluik omhoog en omlaag gaan.

De eindposities voor de zachte aanslag worden automatisch tijdens de eerste draaicycli geleerd.

3. Controleer vervolgens de looprichting van het rolluik. Vervang bij onjuiste looprichting de kabels voor de draairichting.

Inbedrijfstelling

Endpunkte manuell einstellen

Eerste installatie

Bij de eerste installatie kan de monteur van het rolluik de eindposities met behulp van de **insteltoets** aan de motor of met een in speciaalzaken verkrijgbaar **snoerschakelaar-instelapparaat** instellen, zie pagina 23 van de bedieningshandleiding van de RolloTube C-line.

Aansluitingslijst:

Motor - aansluitkabel	>	Snoerschakelaar-instelapparaat
L1		> ON (zwart)
L1		> SET (wit)
N neutrale draad (blauw)		> N (blauw)
PE aarding (groen/geel)		> PE (groen/geel)



	= Looprichting 1
	= Looprichting 2
	= geen functie

⚠ DANGER !



Danger de mort par électrocution en cas de contact avec des composants électriques.

- ◆ Le raccordement au secteur du moteur tubulaire ainsi que tous les travaux sur les installations électriques doivent être exclusivement réalisés par un électricien professionnel.
- ◆ Réalisez tous les travaux de montage et de raccordement uniquement lorsque l'installation est hors tension.
- ◆ Coupez complètement l'alimentation électrique et sécurisez-la contre la remise sous tension.
- ◆ Contrôlez l'absence de tension de l'installation.

⚠ ATTENTION !



Lorsque le caisson est ouvert, vous risquez de vous blesser en vous coinçant les mains.

- ◆ N'approchez jamais les mains de la zone du tube d'enroulement lorsque le moteur est en marche.

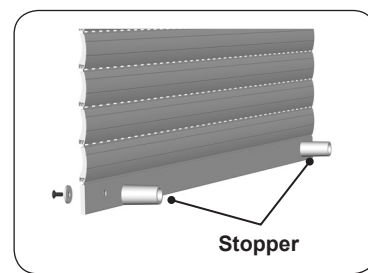
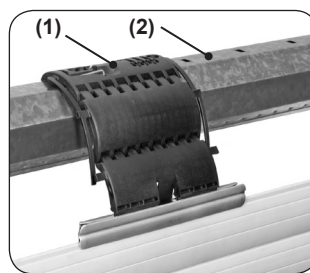


Veillez lire intégralement le mode d'emploi complet du RolloTube C-line et observez toutes les consignes de sécurité et les instructions de montage qu'il contient avant de commencer les travaux.

⚠ PRUDENCE !

En cas de fonctionnement en mode à auto-apprentissage sans liaisons d'arbre rigides et sans butoirs, le volet roulant peut s'enrouler entièrement dans le caisson et être endommagé.

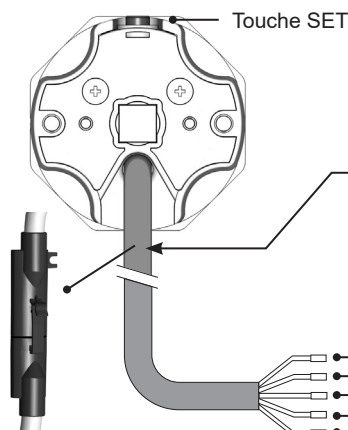
- ◆ Fixez le volet roulant au moyen de liaisons d'arbre rigides (1) sur le tube d'enroulement (2).
- ◆ Montez toujours deux butoirs ou une lame finale à butée sur le volet roulant.



Montez respectivement une liaison d'arbre (1) aux deux extrémités du tube d'enroulement (2). Lisez à ce sujet les instructions figurant dans la notice d'instructions de montage pour liaison d'arbre.

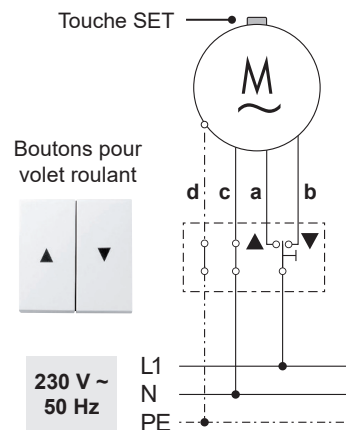
Préparation

Raccordement électrique



Connectez le câble moteur via la fiche au cordon de raccordement (2,5 m) joint et raccordez ensuite celui-ci selon l'affectation des fils suivantes.

noir	(a) = L1	Sens de rotation 1
marron	(b) = L1	Sens de rotation 2
bleu	(c) = N	neutre
vert/jaune	(d) = PE	terre
blanc/gris	=	sans fonction



Pour utiliser le RolloTube C-line avec la fonction d'auto-apprentissage, vous devez équiper le volet roulant de liaisons d'arbre rigides et de butoirs, voir „Préparation“.

Les moteurs tubulaires RolloTube C-line ont une fonction d'auto-apprentissage et une fonction d'arrêt en douceur aux deux positions de fin de course. Les positions de fin de course pour l'arrêt en douceur sont définies automatiquement par apprentissage lors des premiers cycles de déplacement. Le réglage des fins de course ou une course d'apprentissage deviennent ainsi inutiles.

1. Activez la tension de réseau.
Le RolloTube C-line est immédiatement opérationnel.

2. | Déplacez le volet roulant vers le haut et vers le bas.

Les positions de fin de course pour l'arrêt en douceur sont définies automatiquement par apprentissage lors des premiers cycles de déplacement.

3. Contrôlez ensuite le sens de du volet roulant. Si le sens de déplacement est incorrect, permutez les fils pour le sens de rotation.

Mise en service

Réglage manuel des fins de course

Première mise en service

Lors d'une première mise en service, l'installateur peut procéder au réglage des fins de course à l'aide de la **touche SET** du moteur ou avec un **appareil de réglage à commutateur sur câble** disponible dans le commerce spécialisé, voir page 51 dans le mode d'emploi du RolloTube C-line.

Affectation des raccordements :

Câble moteur > **appareil de réglage à commutateur sur câble**

L1 (noir)	> ON (noir)
L1 (marron)	> SET (blanc)
N neutre (bleu)	> N (bleu)
PE terre (vert/jaune)	> PE (vert/jaune)



SET	= Sens de rotation 1
ON	= Sens de rotation 2
PE	= sans fonction