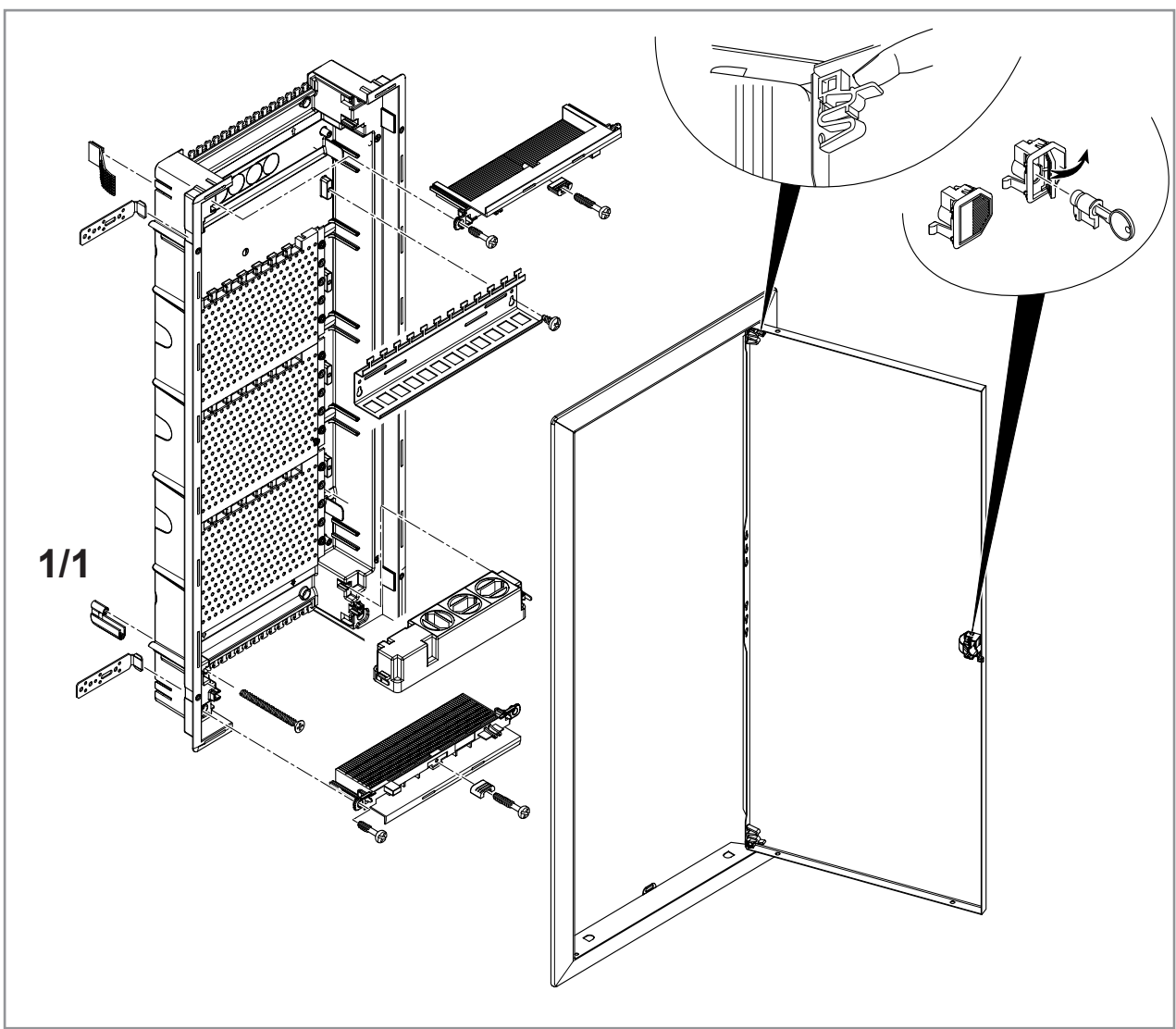
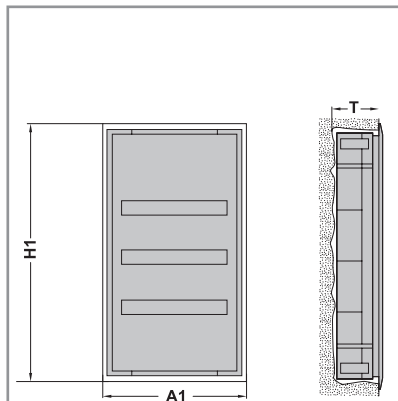


# Montageanleitung / Assembly Instructions JUMBO K



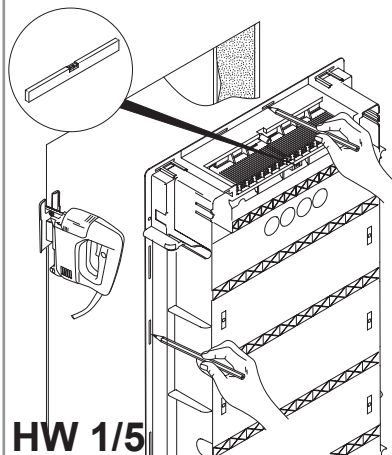
## Hohlwand / Cavity Wall



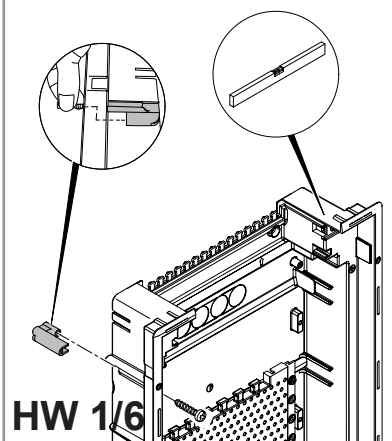
**HW 1/3**

X1	A1	H1	T
1-reihig/ 1-row	323	360	88
2-reihig/ 2-row	323	485	88
3-reihig/ 3-row	323	610	88
4-reihig/ 4-row	323	735	88
5-reihig/ 5-row	323	860	88

**HW 1/4**

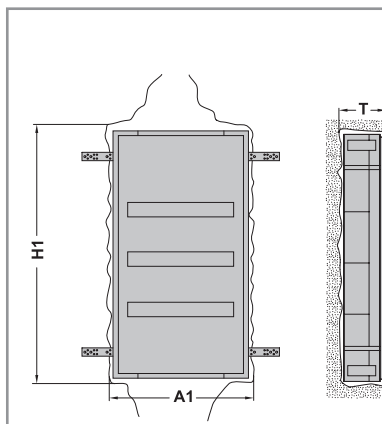


**HW 1/5**



**HW 1/6**

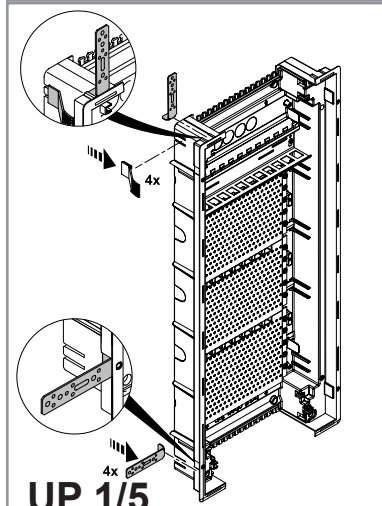
## Unterputz / Flush-mounted



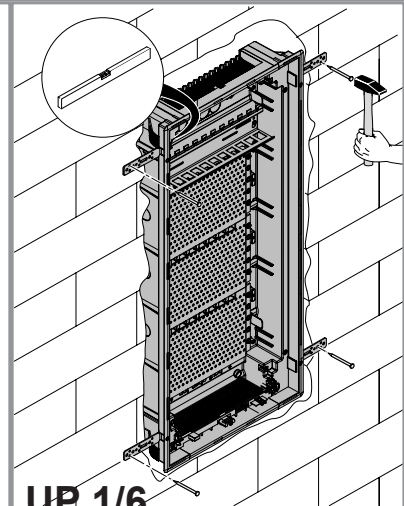
**UP 1/3**

X1	A1	H1	T
1-reihig/ 1-row	359	393	88
2-reihig/ 2-row	359	518	88
3-reihig/ 3-row	359	643	88
4-reihig/ 4-row	359	768	88
5-reihig/ 5-row	359	893	88

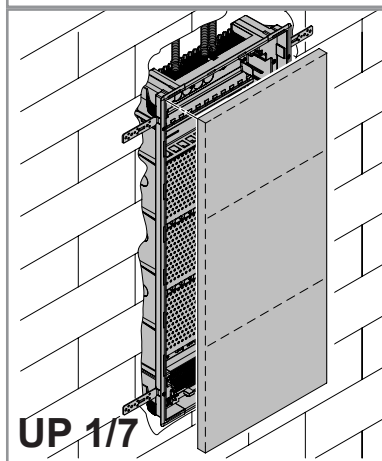
**UP 1/4**



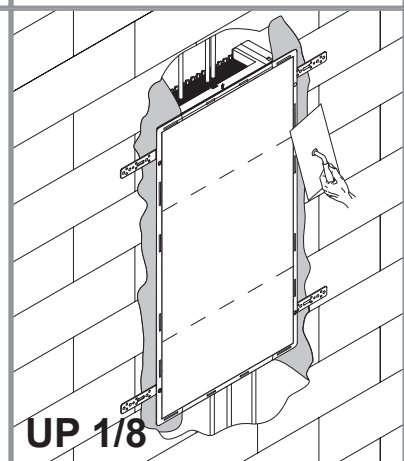
**UP 1/5**



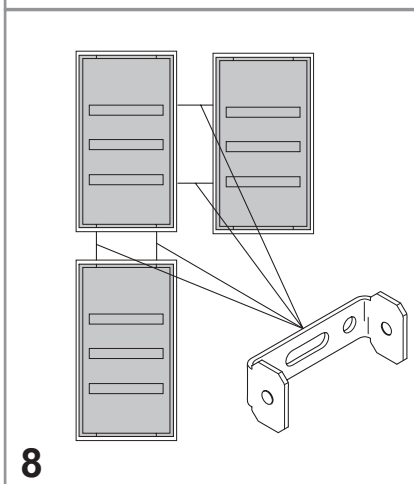
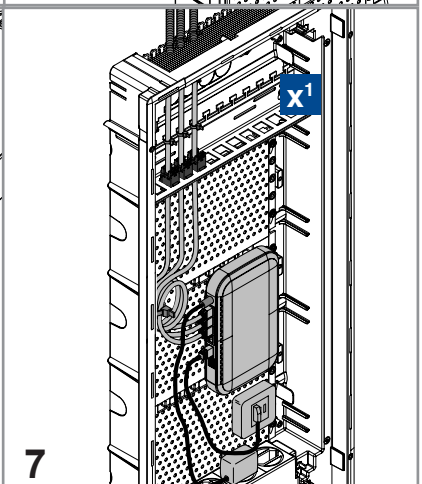
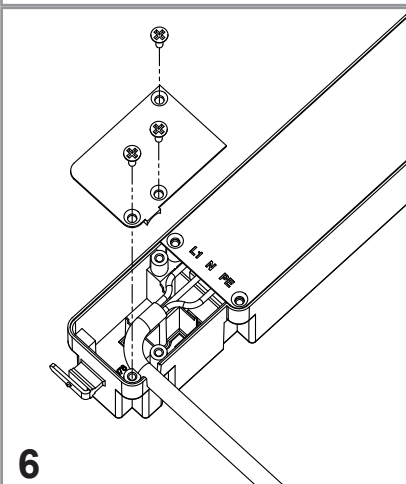
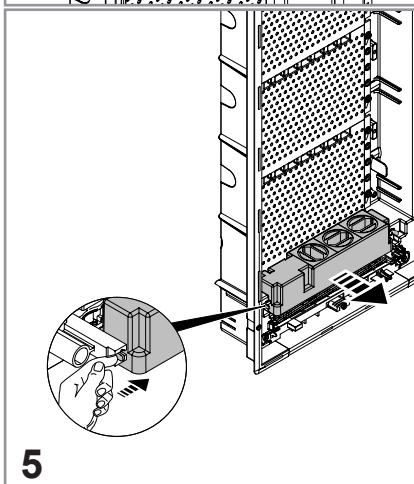
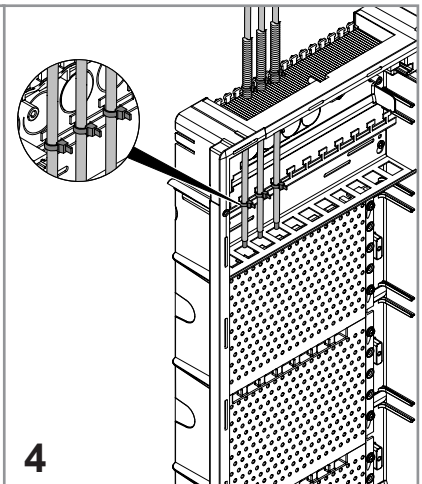
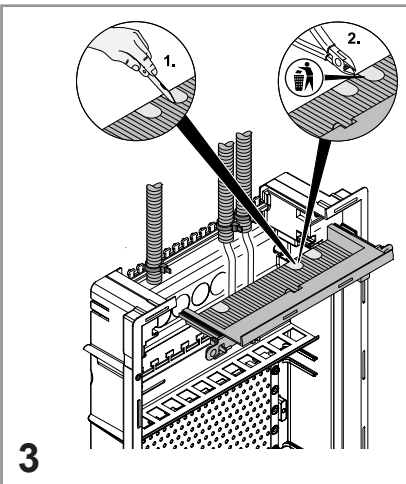
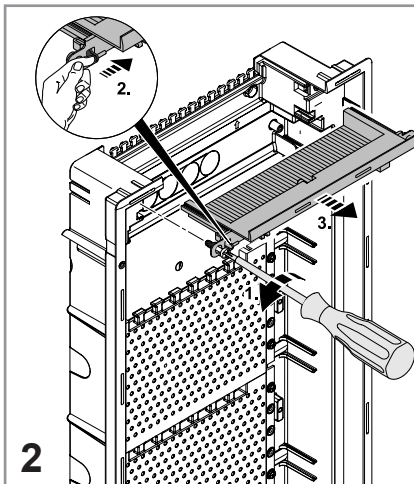
**UP 1/6**



**UP 1/7**

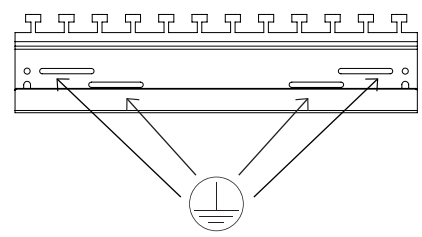


**UP 1/8**



Hinweis

**x1** Potentialausgleich laut  
DIN EN 50310  
VDE 0800-2-310





f-tronic GmbH  
Zum Gerlen 21–25  
D-66131 Saarbrücken  
Telefon +49 6893 9483-0  
Fax +49 6893 9483-94  
info@f-tronic.de

Stand: 11.2021  
Layout und Gestaltung  
f-tronic® GmbH

Hinweis: Technische Änderungen der Produkte sowie Änderungen im Inhalt dieses Dokumentes behalten wir uns jederzeit ohne Vorankündigung vor. Bei Bestellungen sind die jeweiligen Beschaffenheiten maßgebend. **f-tronic®** übernimmt keinerlei Verantwortung für eventuelle Fehler oder Unvollständigkeiten in diesem Dokument. Wir behalten uns alle Rechte an diesem Dokument und den darin enthaltenen Gegenständen und Abbildungen vor. Vervielfältigung, oder Verwertung seines Inhaltes ist ohne vorherige schriftliche Zustimmung durch **f-tronic®** verboten.

Copyright © 2021 **f-tronic®**  
Alle Rechte vorbehalten