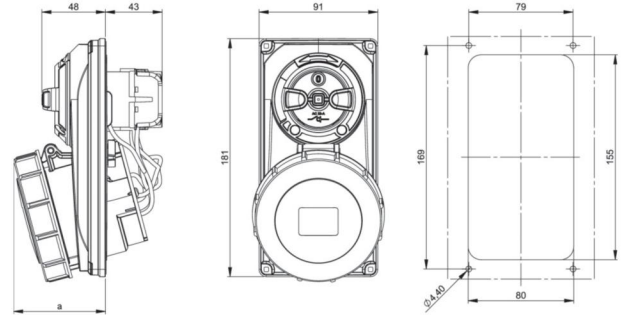


|                     |   |
|---------------------|---|
| Artikel-Nr.         | <b>60232-6</b>  |
| Bezeichnung         | <b>CEE-Steckdose abschaltbar kompakt 32A 3p 6h IP66/IP67</b>  |
| Langbeschreibung    | CEE-Steckdose abschaltbar kompakt 32A 3p 6h IP66/IP67<br>Gehäusematerial: PA6<br>Nennstrom: 32A<br>Polzahl: 3 (2P+PE)<br>Uhrzeit-Stellung: 6h<br>Nennspannung/Frequenz: 200-250V~ / 50+60Hz<br>Kontakte: Messing vernickelt<br>Anschlusstechnik: Schraubklemmen<br>Anbauversion, mechanisch verriegelt<br>Schalter: EIN/AUS PCE-Merz MLO; EN 60947-3; AC22A, 10kA<br>Schutzart: IP66/IP67 |
| GTIN (EAN)          | 9003399173882   |
| Ursprungsland       | AT  |
| Zolltarifnummer     | 85366990  |
| Nettogewicht        | 0,503 kg  |
| Verpackungsmenge    | 1   |
| Mindestbestellmenge | 1   |

|                                |                          |
|--------------------------------|--------------------------|
| ETIM 9.0                       | EC001324                 |
| IEC-Stromstärke                | 32 A                     |
| Polzahl                        | 3                        |
| Spannung nach EN 60309-2       | 230 V (50+60 Hz) blau    |
| Uhrzeit-Stellung               | 6 h                      |
| Kennfarbe                      | blau                     |
| Schutzart (IP)                 | IP67                     |
| Schalter                       | mechanische Verriegelung |
| Werkstoff des Gehäuses         | Kunststoff               |
| Ausführung                     | Oberteil                 |
| Kontaktmaterial                | CuZn                     |
| Oberflächenbehandlung Kontakte | vernickelt               |

|                         |                        |
|-------------------------|------------------------|
| a                       | 67 mm                  |
| Leitung flexibel        | 2,5-6 mm <sup>2</sup>  |
| Leitung starr           | 2,5-10 mm <sup>2</sup> |
| Kontaktschrauben        | 120 Ncm                |
| Umgebungstemperatur     | -25 – 40 °C            |
| Temperaturbeständigkeit | -25 – 80 °C            |



<https://www.pcelectric.at/shop/de/?func=detail&artnr=60232-6>