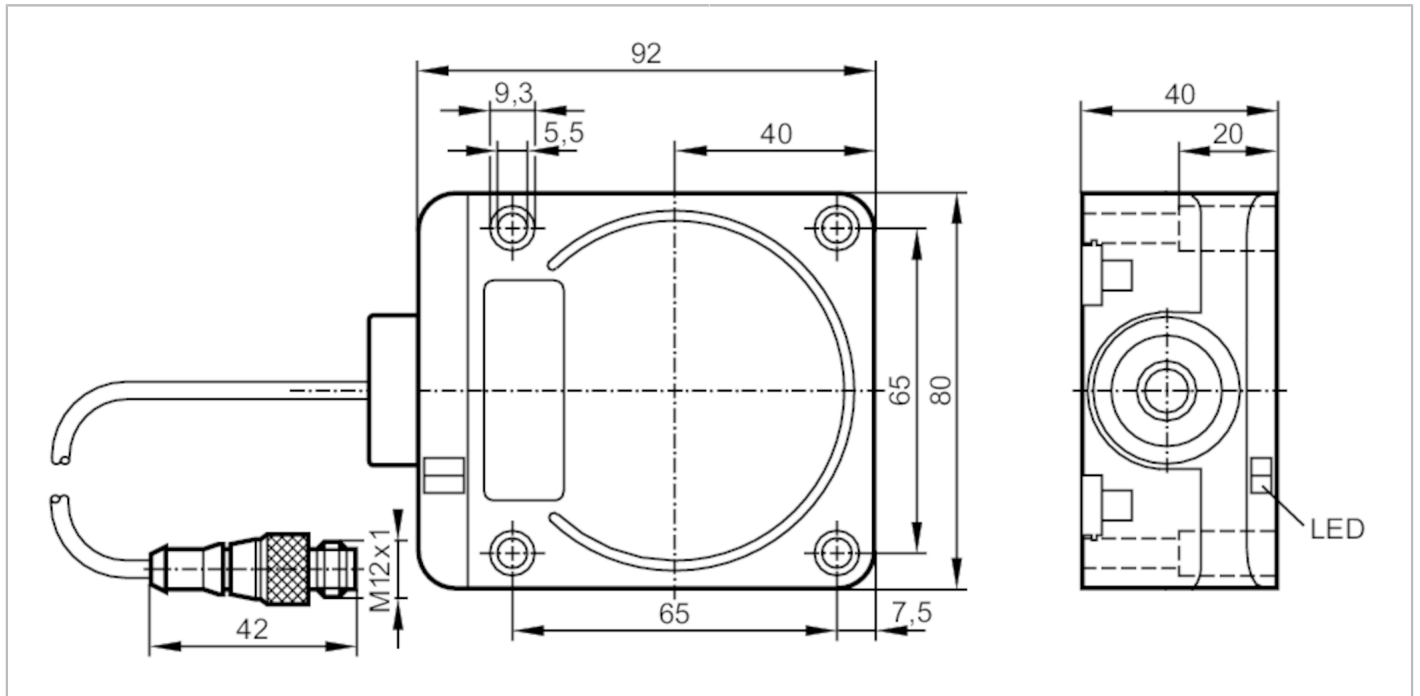


ID9920



Induktiver Sensor

IDC2050BARKG/UP/0,80M/PUR/USRT



Produktmerkmale

Elektrische Ausführung		PNP/NPN
Ausgangsfunktion		Schließer
Schaltabstand	[mm]	50
Gehäuse		Quaderförmig
Abmessungen	[mm]	92 x 80 x 40

Elektrische Daten

Betriebsspannung	[V]	10...55 DC
Schutzklasse		II
Verpolungsschutz		ja

Ausgänge

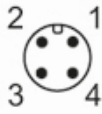
Elektrische Ausführung		PNP/NPN
Ausgangsfunktion		Schließer
Max. Spannungsabfall Schaltausgang DC	[V]	4,6
Mindestlaststrom	[mA]	4
Max. Reststrom	[mA]	0,6
Dauerhafte Strombelastbarkeit des Schaltausgangs DC	[mA]	400
Schaltfrequenz DC	[Hz]	90
Kurzschlusschutz		ja
Ausführung Kurzschlusschutz		getaktet
Überlastfest		ja

ID9920



Induktiver Sensor

IDC2050BARKG/UP/0,80M/PUR/USRT

Erfassungsbereich		
Schaltabstand	[mm]	50
Arbeitsabstand	[mm]	0...40,5; (bündig eingebaut in Stahl ST37)
Genauigkeit / Abweichungen		
Korrekturfaktor		Stahl: 1 / Edelstahl: 0,7 / Messing: 0,4 / Aluminium: 0,3 / Kupfer: 0,2
Hysterese	[% von Sr]	3...20
Schaltpunktdrift	[% von Sr]	-15...15
Umgebungsbedingungen		
Umgebungstemperatur	[°C]	-25...70
Schutzart		IP 67
Zulassungen / Prüfungen		
EMV		EN 60947-5-2
MTTF	[Jahre]	1631
Mechanische Daten		
Gewicht	[g]	406
Gehäuse		Quaderförmig
Einbauart		bündig einbaubar
Abmessungen	[mm]	92 x 80 x 40
Werkstoffe		Messing vernickelt; PPE
Anzeigen / Bedienelemente		
Anzeige	Schaltzustand	1 x LED, gelb
Zubehör		
Zubehör mitgeliefert		Verschlussstopfen: 1
Bemerkungen		
Verpackungseinheit		1 Stück
Elektrischer Anschluss - Stecker		
Kabel: 0,8 m, PUR		
Steckverbindung: 1 x M12		
		

ID9920



Induktiver Sensor

IDC2050BARKG/UP/0,80M/PUR/USRT

Anschluss

